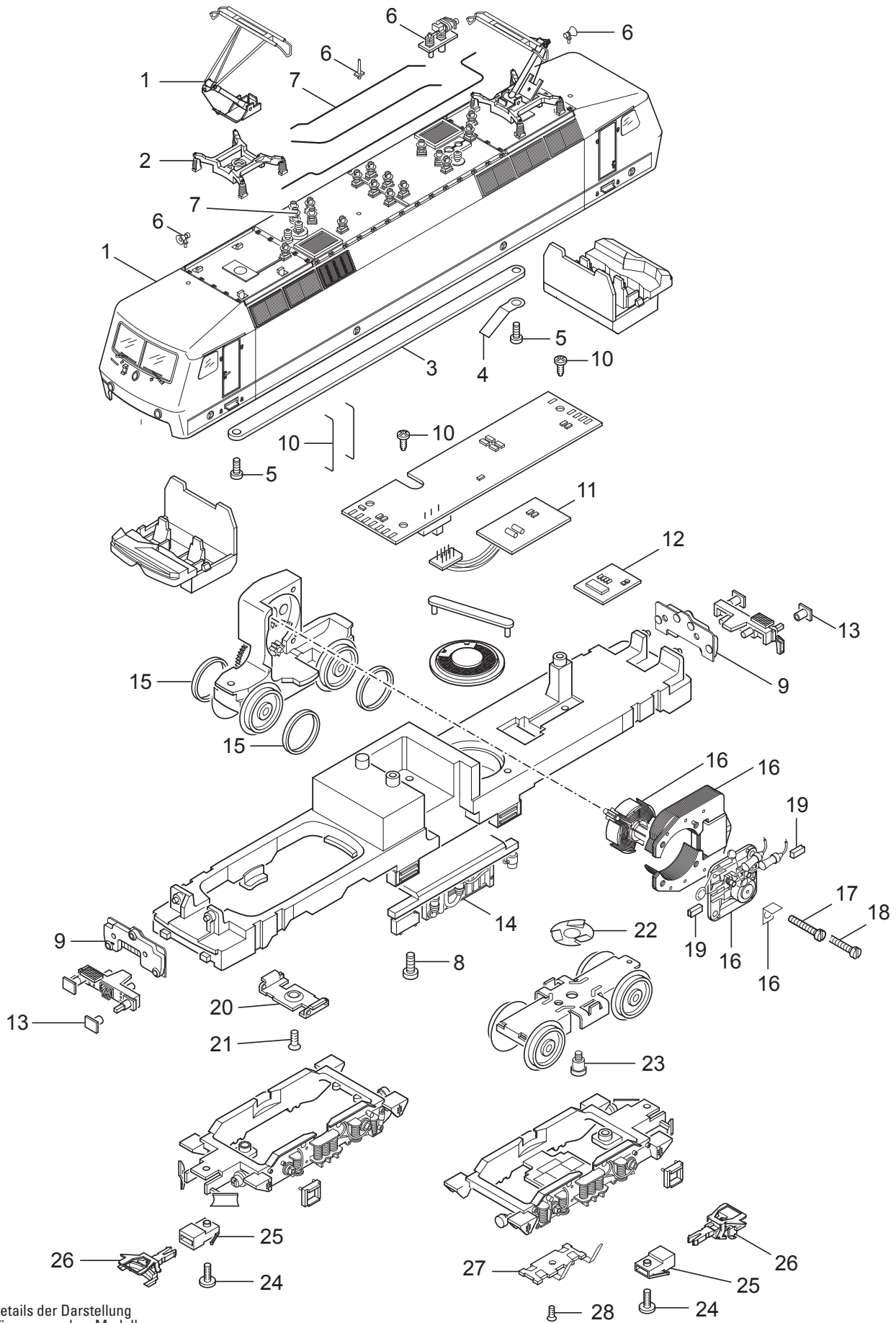


Einzelteile der Lokomotive 22199

TRIX H0



Details der Darstellung können von dem Modell abweichen.

Einzelteile der Lokomotive 22199

Lfd. Nr.	Benennung	Bestell-Nr.
1	Dachstromabnehmer	150 538
2	Trägerisolation	120 508
3	Verbindungsstreifen	122 645
4	Kontaktfeder	494 260
5	Zylinderschraube	785 520
6	Dachausrüstung	150 462
7	Dachleitungen und Isolatoren	150 161
8	Schraube	785 070
9	Beleuchtungseinheit	163 819
10	Linsenschraube	786 750
11	Decoder	163 821
12	Leiterplatte Geräusch	108 015
13	Puffer	206 596
14	Trafoatrappe	208 061
15	Haftreifen	7 153
16	Motor	165 841
17	Zylinderschraube	785 140
18	Zylinderschraube	785 120
19	Motorbürsten	601 460
20	Stützblech	214 620
21	Linsenschraube	786 190
22	Federscheibe	401 640
23	Zylinderansatzschraube	753 510
24	Linsenschraube	786 750
25	Kupplungshalter	671 860
26	Kupplung	7 203
27	Schleifer	225 991
28	Senkschraube	786 790