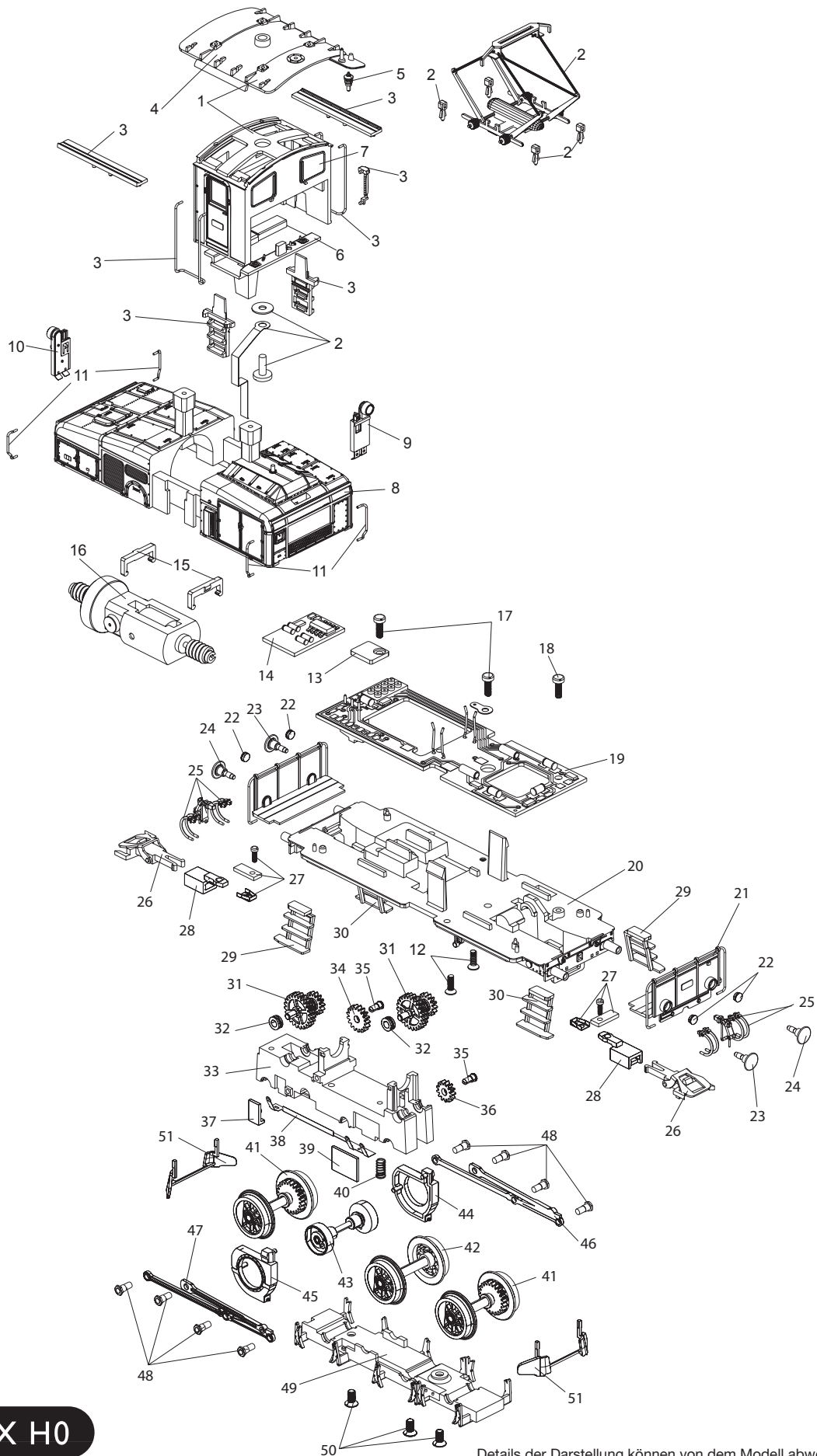


# Einzelteile der Lokomotive 22335

# TRIX



**TRIX H0**

Details der Darstellung können von dem Modell abweichen

# Einzelteile der Lokomotive 22335

Lfd. Nr.	Benennung	Bestell-Nr.
1	Führerhaus komplett mit	124 115
2	Dachstomabnehmer mit Anbauteilen	311 708
3	Führerhaustreppen und Laufbretter	122 793
4	Dach	124 098
5	Isolator	321 304
6	Führerstand	311 635
7	Fenstersortiment	311 707
8	Vorbauten komplett mit	124 104
9	Lampe kurzer Vorbau	124 107
10	Lampe langer Vorbau	124 112
11	Griffstangen Vorbau	122 792
12	Schraube	320 129
13	Halter Leiterplatte	311 671
14	Leiterplatte	607 557
15	Motorhalter	22 4127 00
16	Motor komplett	311 622
17	Schraube	321 098
18	Schraube	322 704
19	Leiterplatte komplett	311 647
20	Umlauf	124 084
21	Stirnplatte montiert	124 091
22	Lampenglas	321 239
23	Puffer rund	124 092
24	Puffer flach	124 093
25	Haken und Bremsleitungen	311 711
26	Kupplung	701 630
27	Kupplungsbefestigung	311 709
28	Kupplungsschacht	314 535
29	Treppe links	124 085
30	Treppe rechts	124 086
31	Schneckenrad	307 117
32	Lagerbuchse	321 275
33	Rahmen mit Getriebe mit	311 683
34	Zahnrad	321 222
35	Bundbolzen	321 224
36	Zahnrad	321 223
37	Isolatorplatte klein	321 215
38	Stromabnehmer	311 645
39	Isolatorplatte groß	321 214
40	Feder	214 330
41	Radsatz mit Zahnrad	122 801
42	Radsatz ohne Zahnrad	122 803
43	Blindwelle	124 083
44	Blindwellengehäuse rechts	124 096
45	Blindwellengehäuse links	124 095
46	Kuppelstange rechts	311 693
47	Kuppelstange links	311 694
48	Sechskantansatzschraube	311 689
49	Achsabdeckung	122 800
50	Schraube	321 287
51	Schienenräumer	124 094