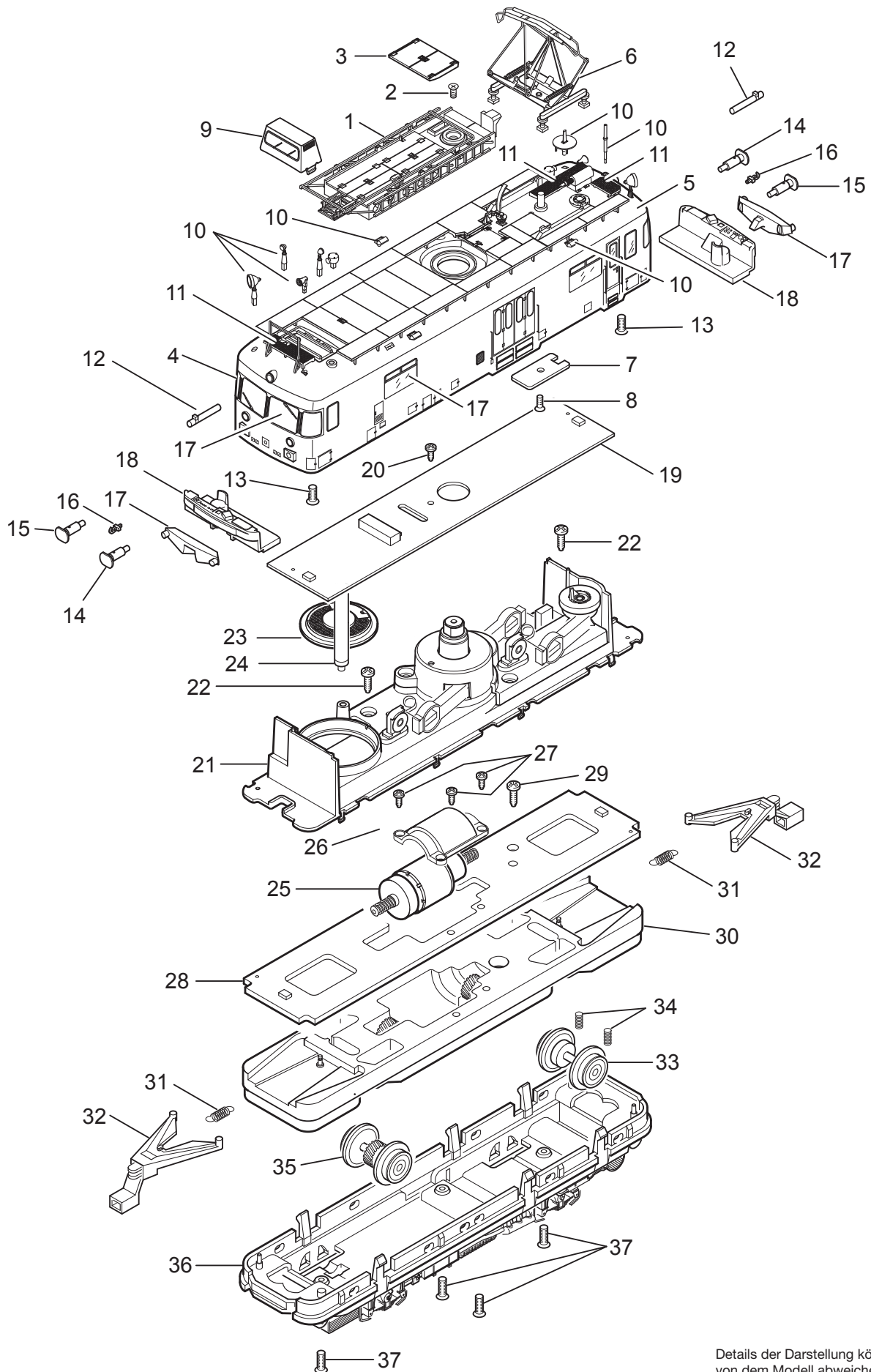


Einzelteile der Lokomotive 22210

TRIX H0



Details der Darstellung können von dem Modell abweichen

Einzelteile der Lokomotive 22210

Lfd. Nr.	Benennung	Bestell-Nr.
1	Arbeitsbühne	115 343
2	Senkschraube	756 010
3	Bodeneinsatz	115 459
4	Aufbau	115 276
5	Dach	115 279
6	Dachstromabnehmer	119 452
7	Isolierplatte	115 457
8	Senkschraube	786 720
9	Ausguck	115 285
10	Steckteile	115 237
11	Laufstege	115 240
12	Lichtkörper	115 336
13	Senkschraube	786 790
14	Puffer links	230 866
15	Puffer rechts	230 865
16	Haken	282 390
17	Glasteile	115 241
18	Führerstand	115 338
19	Leiterplatte oben	125 710
	Decoder	129 646
20	Linsenschraube	786 340
21	Turmantrieb	124 783
22	Linsenschraube	786 870
23	Lautsprecher	116 769
24	Haltebügel	209 693
25	Motor	122 448
26	Motorhalter	122 453
27	Linsenschraube	756 290
28	Leiterplatte unten	122 454
29	Linsenschraube	786 750
30	Treibgestell	122 445
31	Schaltchieberfeder	7 194
32	Kupplungsdeichsel	214 980
33	Treibbradsatz	107 180
34	Druckfeder	15 2097 00
35	Treibbradsatz	107 181
36	Abdeckung	230 838
37	Senkschraube	786 790
	Beipack	
	Leiter	113 582
	Bremsleitung	311 529