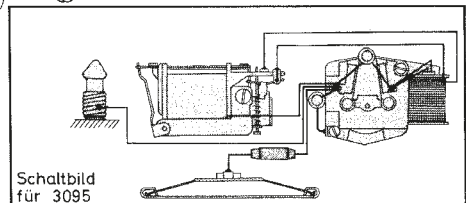
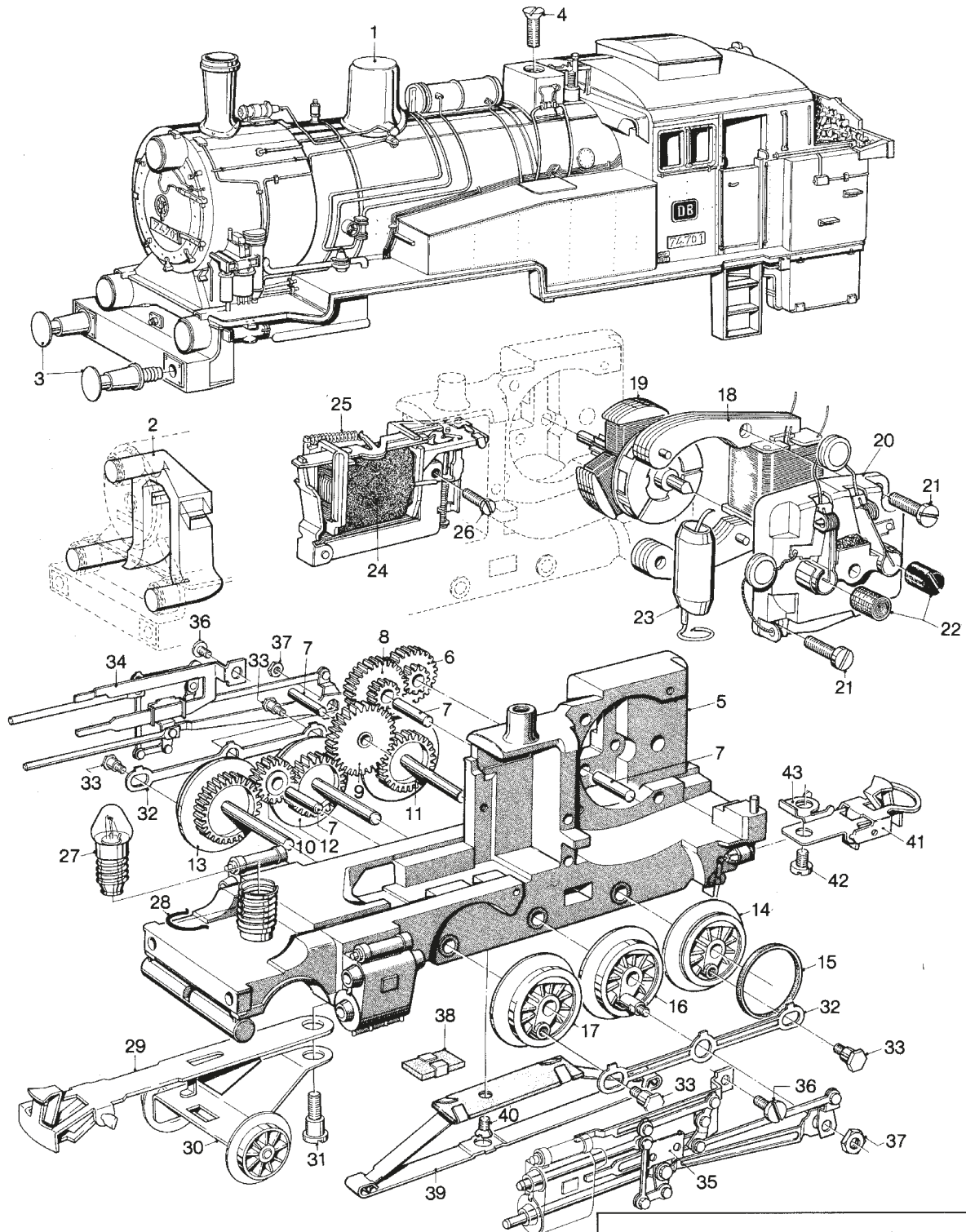


Personenzuglokomotive 3095



Einzelteile der Lokomotive 3095

Lfd. Nr.	Benennung	Bestell-Nr.
1	Lokomotiv-Aufbau (komplett) mit	463 480
2	Lichtkörper	E213 990
3	Puffer (bis 1995) Puffer (ab 1995)	E761 070 E761 640
4	Senkschraube	E756 010
	Lok-Unterteil	
5	Treibgestell	463 380
6	Beisatzrad	E226 380
7	Lagerbolzen	E223 100
8	Beisatzrad	E201 730
9	Zwischenradsatz	E216 770
10	Zahnrad	E200 980
11	Treibachsenteil	210 400
12	Treibachsenteil	201 051
13	Treibachsenteil	286 140
14	Treibrad mit	210 530
15	Haftreifen	E220 530
16	Treibrad	201 052
17	Treibrad	210 530
18	Feldmagnet	414 750
19	Anker	E200 680
20	Motorschule	207 201
21	Zylinderschraube	E750 170
22	Motorbürsten	E600 300
23	UKW-Drossel	E600 910
24	Fahrtrichtungsumschalter mit	E208 240
25	Schaltschieberfeder	7 194
26	Zylinderschraube	E786 880
27	Glühlampe	E610 040
28	Lampensockel	E259 920
29	Kupplung	225 320
30	Laufgestell	201 053
31	Zylinderschraube	E786 750
32	Kuppelstange	202 130
33	Sechskantansatzschraube	E755 030
34	Gestänge rechts	201 920
35	Gestänge links	202 020
36	Zylinderschraube	E750 040
37	Sechskantmutter	E757 010
38	Kontaktplatte	E214 260
39	Schleifer	7 185
40	Senkschraube	E786 790
41	Kupplung	E218 420
42	Zylinderschraube	E750 180
43	Kupplungsfeder	E218 210