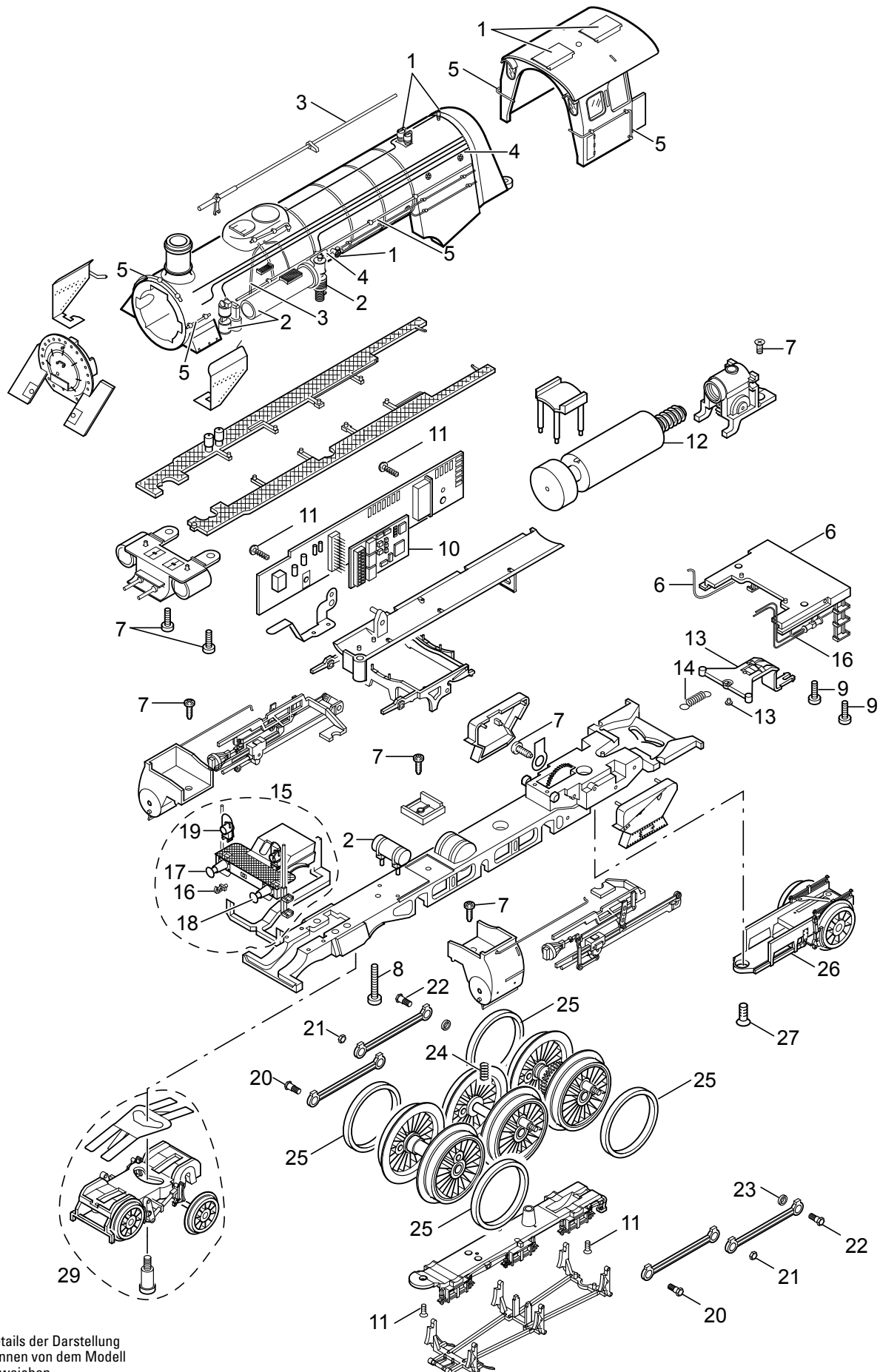


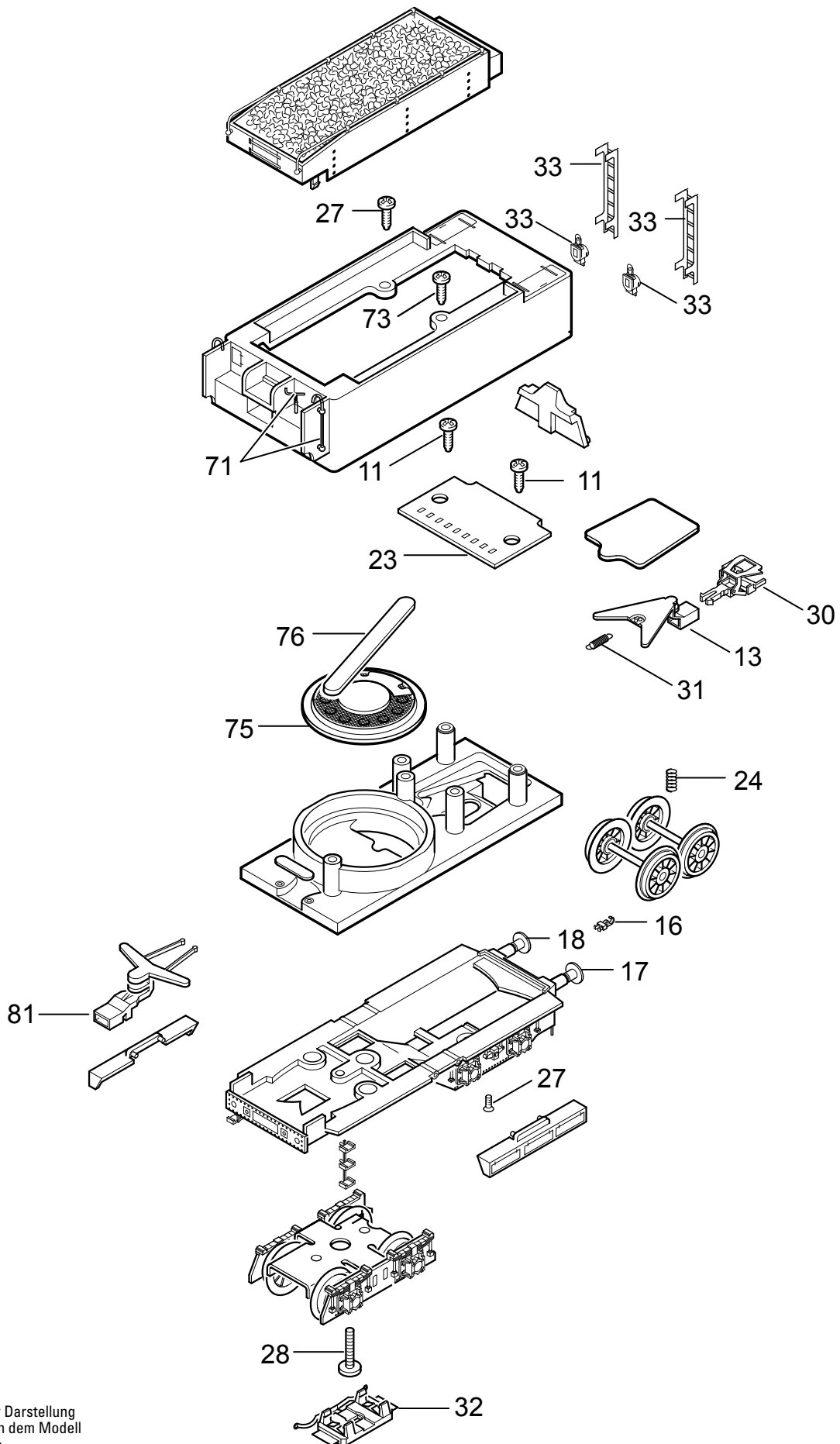
Einzelteile der Lokomotive 22060

TRIX H0



Details der Darstellung
können von dem Modell
abweichen.

Einzelteile der Lokomotive 22060



Details der Darstellung können von dem Modell abweichen.

Einzelteile der Lokomotive 22060

Lfd. Nr.	Benennung	Bestell-Nr.
1	Ventile, Pfeife, Spindel	E137 287
2	Pumpe	E137 288
3	Stangen und Sandrohre	E137 289
4	Leitungen	E137 138
5	Griffstangen	E137 139
6	Führerhausboden und Leitungen	E190 770
7	Schraube	E786 750
8	Schraube	E19 7086 28
9	Schraube	E785 200
10	Decoder	184 729
11	Schraube	E786 330
12	Motor	E163 818
13	Deichsel, Zugstange	E190 771
14	Schaltchieberfeder	7 194
15	Rahmenblende	E190 772
16	Haken	E282 390
17	Puffer rechts	E761 780
18	Puffer links	E761 770
19	Laterne	E120 177
20	Schraube	E223 431
21	Mutter	E499 830
22	Schraube	E499 840
23	Distanzring	E206 262
24	Druckfeder	E214 330
25	Haftreifen	E656 520
26	Laufgestell	E120 668
27	Schraube	E786 790
28	Schraube	E750 230
29	Drehgestell	E190 773
30	Kurzkupplung	E701 630
31	Zugfeder	E765 630
32	Schleifer	E103 828
33	Steckteile Tendaraufbau	E137 141
34	Lautsprecher	E180 731
	Kolbenstangenschutzrohr	E282 600
	Bremsleitung	E12 5149 00

Hinweis: Einige Teile werden nur ohne oder mit anderer Farbgebung angeboten.

Teile, die hier nicht aufgeführt sind, können nur im Rahmen einer Reparatur im Märklin-Reparatur-Service repariert werden.