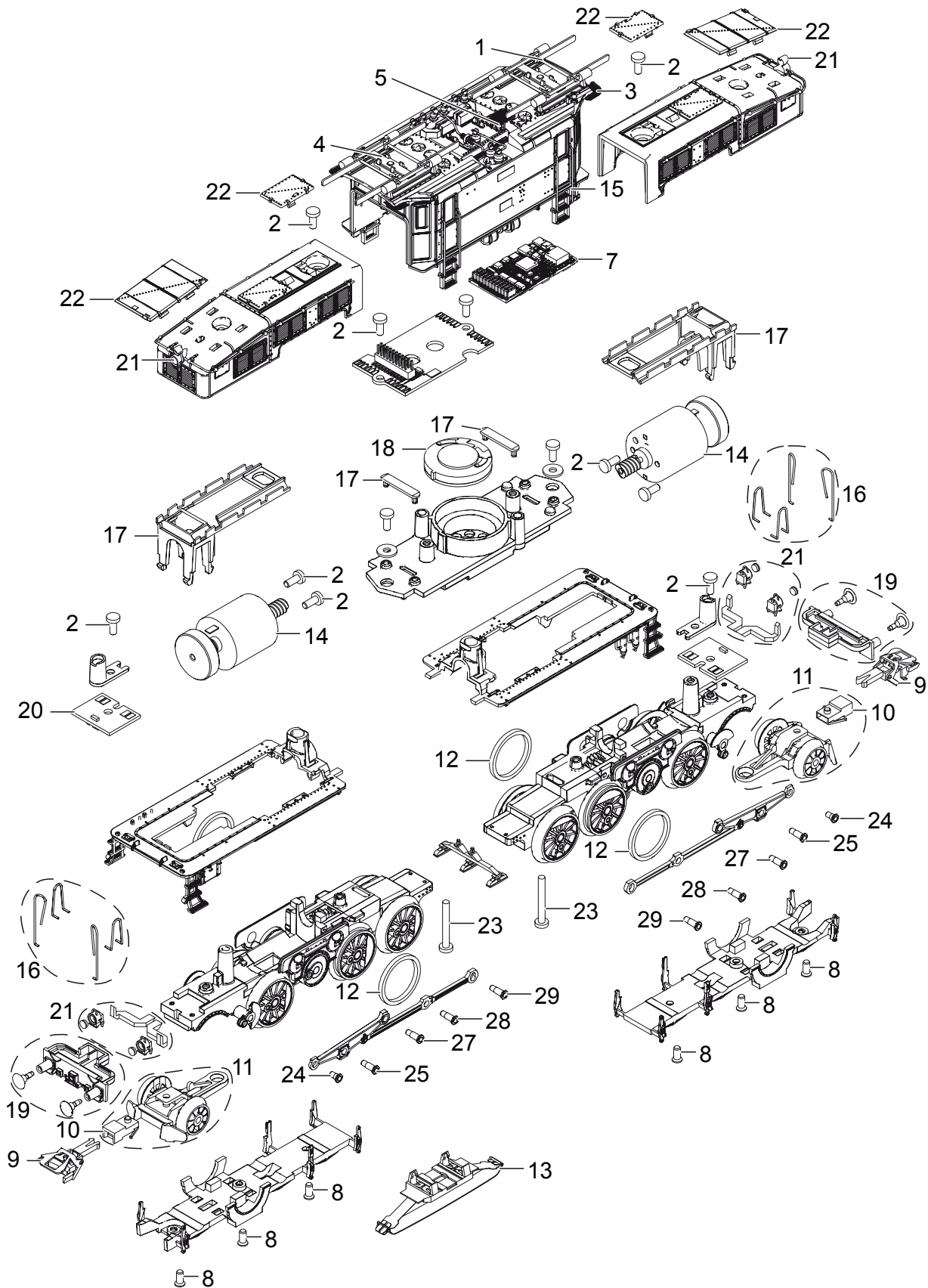


Einzelteile der Lokomotive 37568



Einzelteile der Lokomotive 37568

Lfd. Nr.	Benennung	Bestell-Nr.
1	Scherenstromabnehmer	E603 076
2	Schraube	E786 750
3	Laufbrett	E244 039
4	Isolierplatte	E259 520
5	Pfeife	E178 137
6	Schraube	—
7	Decoder	242 827
8	Schraube	E786 790
9	Kupplung	E701 630
10	Kupplungshalter	E671 860
11	Laufgestell	E191 177
12	Haftreifen	7 153
13	Schleifer	E138 079
14	Motor	E178 182
15	Handgriff	E182 850
16	Griffe Vorbau	E191 178
17	Kabelhalter, Haltebügel	E191 179
18	Lautsprecher	E168 258
19	Pufferbohle	E242 819
20	Leiterplatte Beleuchtung	E191 180
21	Laternen	E191 181
22	Deckel u. Abdeckung	E244 041
23	Schraube	E786 430
24	Sechskantansatzschraube	E180 277
25	Sechskantansatzschraube	E180 271
26	Schraube	E750 260
27	Sechskantansatzschraube	E143 781
28	Sechskantansatzschraube	E224 995
29	Sechskantansatzschraube	E499 840
	Bremsleitung	E12 5149 00
	Indusi	E178 205
	Druckfeder	E214 330

Hinweis: Einige Teile werden nur ohne oder mit anderer Farbgebung angeboten.
Teile, die hier nicht aufgeführt sind, können nur im Rahmen einer Reparatur im Märklin Reparatur-Service repariert werden.