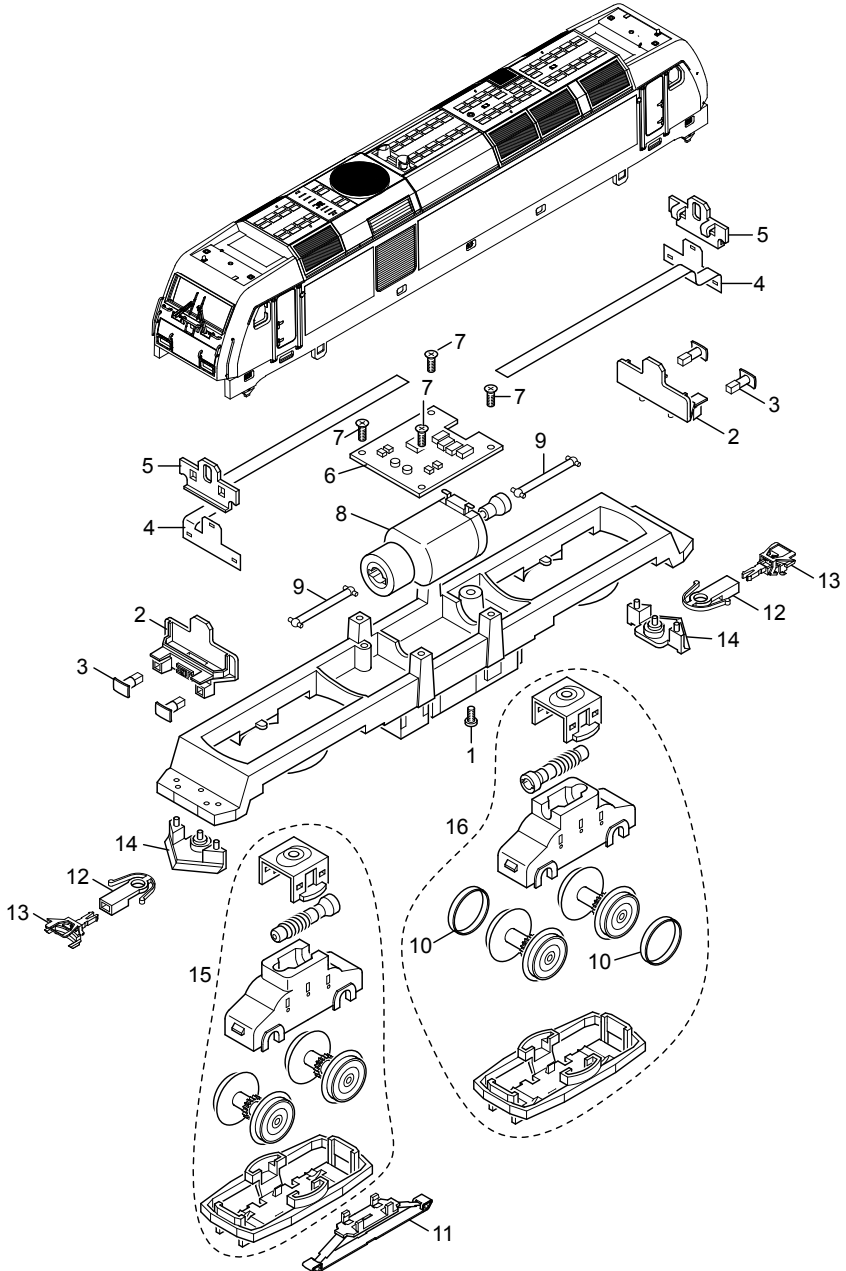


# Einzelteile der Lokomotive 36653

**märklin**  
H0



Details der Darstellung können von dem Modell abweichen.

# Einzelteile der Lokomotive 36653

Lfd. Nr.	Benennung	Bestell-Nr.
1	Linsenschraube	785 070
2	Pufferbohle	132 922
3	Puffer	203 618
4	Beleuchtungseinheit	610 762
5	Maske	100 557
6	Decoder	160 644
7	Linsenschraube	786 750
8	Motor mit Schwungmasse und Gelenken	408 905
9	Kardanwelle	408 929
10	Haftreifen	7 153
11	Schleifer	206 370
12	Kupplungsschacht	408 947
13	Kupplung	701 630
14	Schienenräumer	408 932
15	Antriebseinheit vorne	167 074
16	Antriebseinheit hinten	167 075