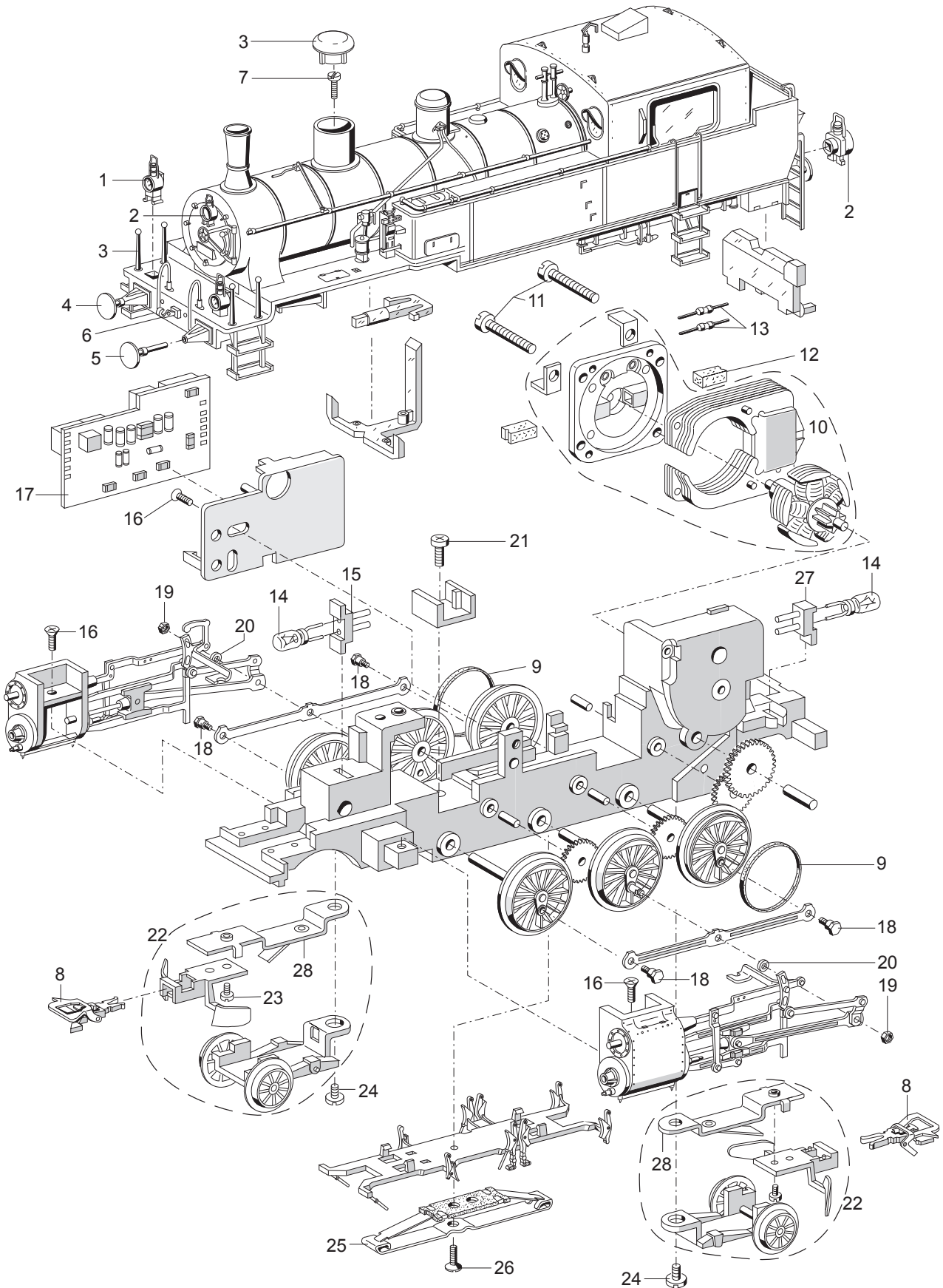


Einzelteile der Lokomotive 37195



Details der Darstellung
können von dem Modell
abweichen.

Einzelteile der Lokomotive 37195

Lfd. Nr.	Benennung	Bestell-Nr.
1	Laterne	E460 340
2	Laterne	E108 489
3	Haltestange u. Deckel	E272 593
4	Puffer rechts	E761 780
5	Puffer links	E761 770
6	Haken	E282 390
7	Schraube	E785 740
8	Kupplung	E701 630
9	Haftreifen	7 153
10	Motor	E175 316
11	Schraube	E785 140
12	Motorbürsten	E601 460
13	Entstördrossel	E516 520
14	Glühlampe	E610 080
15	Lampensockel	E259 920
16	Schraube	E786 790
17	Decoder	272 074
18	Sechskantschraube	E499 850
19	Sechskantmutter	E499 830
20	Distanzring	E206 262
21	Schraube	E786 750
22	Laufgestell	E175 320
23	Schraube	E750 120
24	Schraube	E750 180
25	Schleifer	7 185
26	Schraube	E786 720
27	Lampensockel	E209 505
28	Deichsel	E291 580
	Lautsprecher	E180 357
	Schutzrohre, Bremsschläuche	E272 596

Hinweis: Einige Teile werden nur ohne oder mit anderer Farbgebung angeboten.
Teile, die hier nicht aufgeführt sind, können nur im Rahmen einer Reparatur im Märklin Reparatur-Service repariert werden.