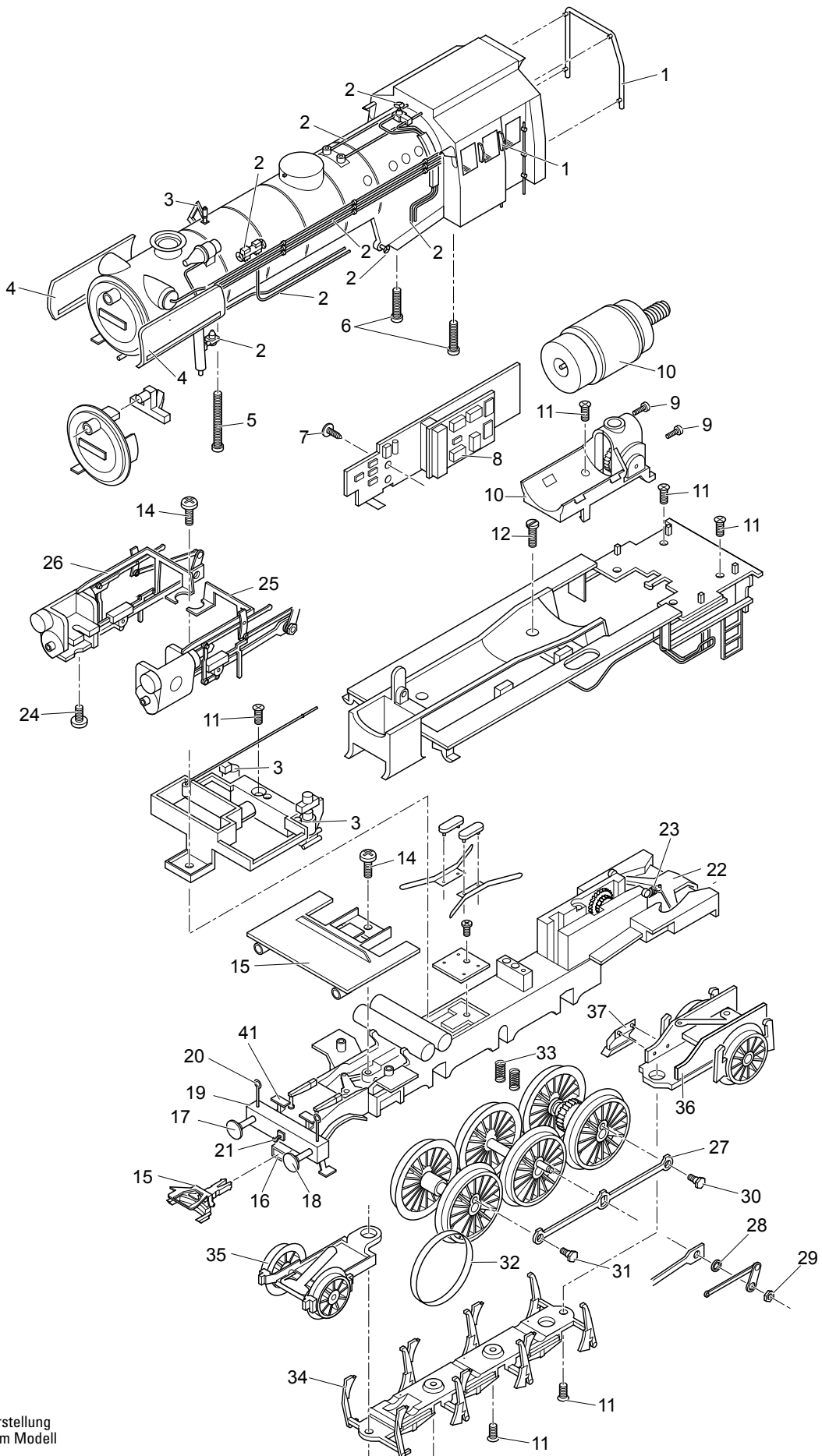
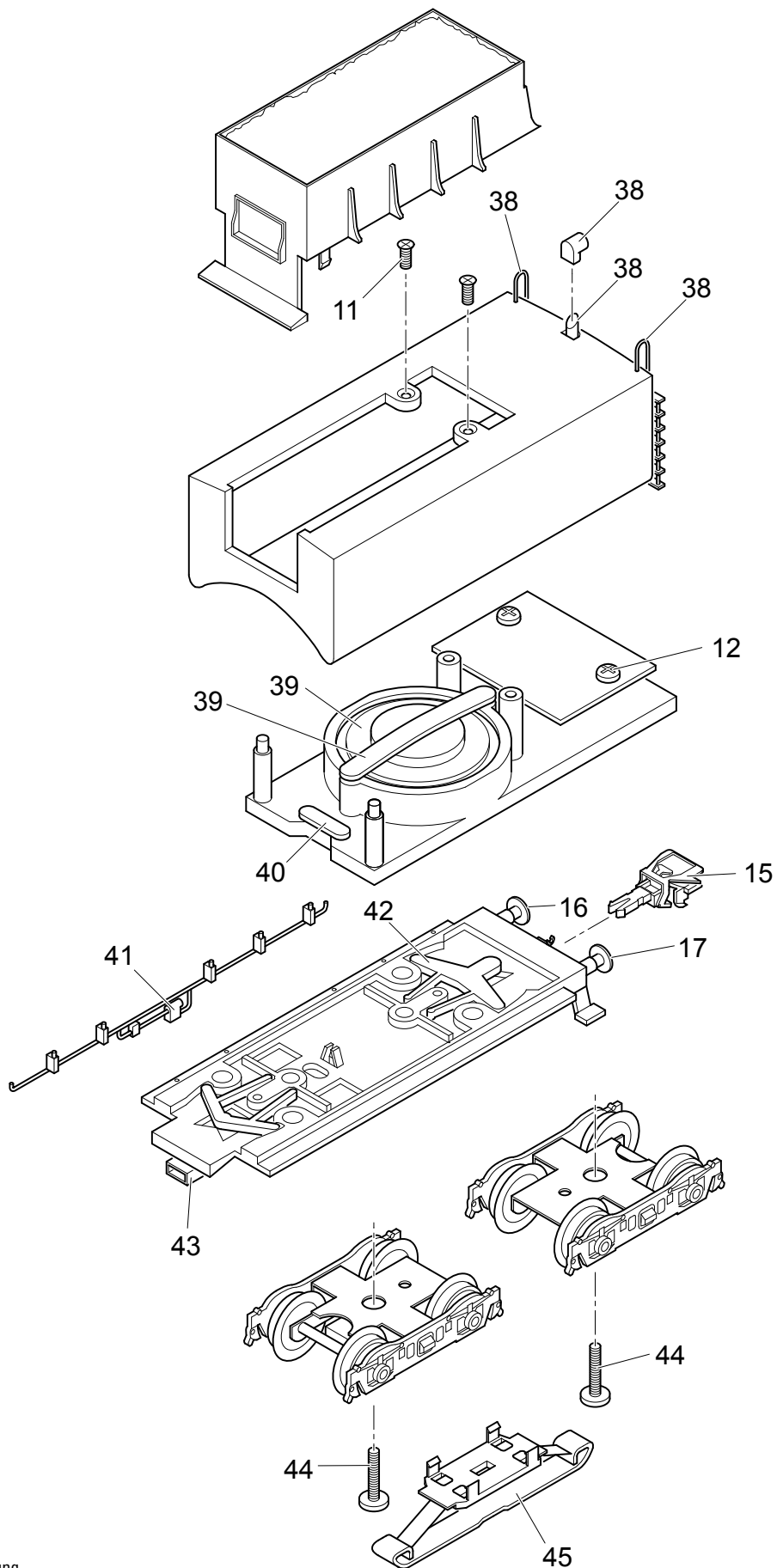


Einzelteile der Lokomotive 39233



Details der Darstellung
können von dem Modell
abweichen.

Einzelteile der Lokomotive 39233



Details der Darstellung können von dem Modell abweichen.

Einzelteile der Lokomotive 39233

Lfd. Nr.	Benennung	Bestell-Nr.
1	Faltenbalg, Windabweiser	E189 895
2	Stangen und Ventile	E151 469
3	Pfeife, Lichtmaschine, Ventil	E189 899
4	Windleitbleche	E178 419
5	Schraube	E785 200
6	Schraube	E785 740
7	Schraube	E786 330
8	Decoder	194 941
9	Schraube	E785 050
10	Motor	E189 900
11	Schraube	E786 790
12	Schraube	E756 290
13	Umlauf mit Beleuchtung	E151 470
14	Schraube	E786 750
15	Kurzkupplung	E701 630
16	Kupplungsdeichsel	E129 971
17	Puffer rund	E144 353
18	Puffer flach	E123 252
19	Pufferbohle	E180 204
20	Haltestange	E111 794
21	Haken	E282 390
22	Zugstange	E130 018
23	Schaltchieberfeder	7 194
24	Schraube	E786 540
25	Gestänge links	E130 029
26	Gestänge rechts	E130 028
27	Kuppelstange	E130 204
28	Distanzring	E206 262
29	Mutter	E499 830
30	Sechskantansatzschraube	E499 840
31	Sechskantansatzschraube	E223 431
32	Haftreifen	7 153
33	Druckfeder	E214 330
34	Bremsattrappe	E129 962
35	Vorlaufgestell	E129 963
36	Nachlaufgestell	E129 974
37	Indusi	E129 979
38	Steckteile Tendaraufbau	E189 905
39	Lautsprecher	E186 412
40	Haltebügel	E209 442
41	Tritte, Leitung	E189 909
42	Kupplungsdeichsel	E463 330
43	Kupplungsdeichsel	E129 961
44	Schraube	E750 230
45	Schleifer	E206 370

Hinweis: Einige Teile werden nur ohne oder mit anderer Farbgebung angeboten.
Teile, die hier nicht aufgeführt sind, können nur im Rahmen einer Reparatur im Märklin-Reparatur-Service repariert werden.