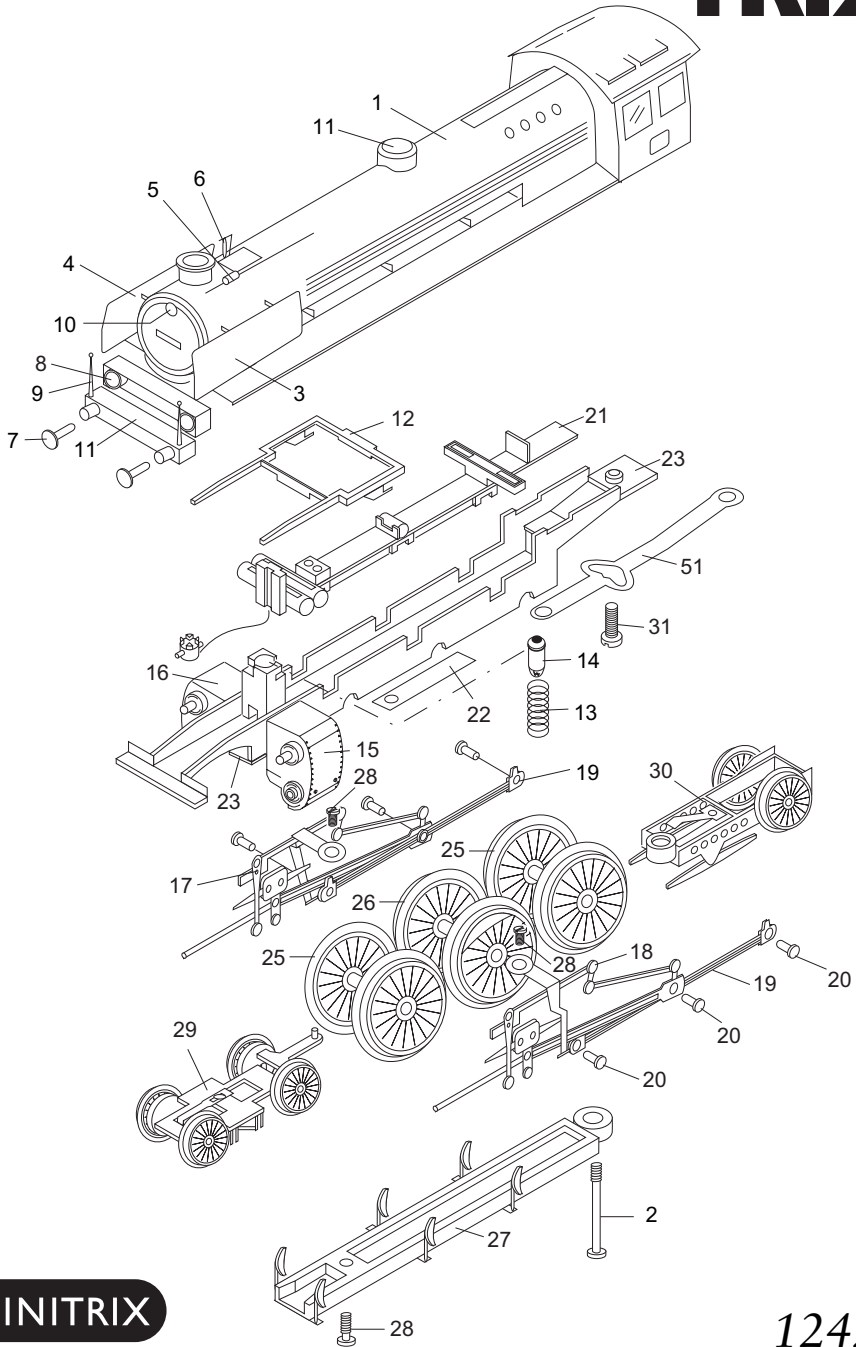


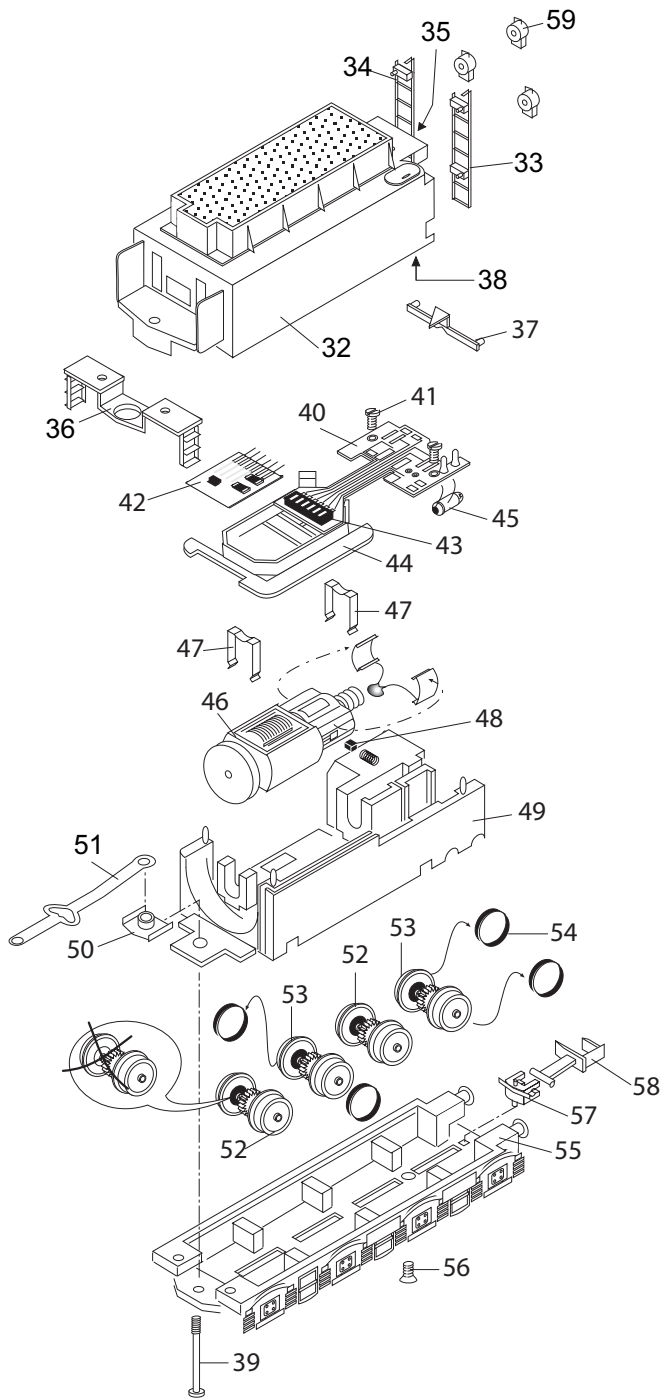
TRIX



MINITRIX

12427

32	Gehäuse-Tender	318 044
33	Leiter links	22 0444 00
34	Leiter rechts	22 0445 00
35	Schild	318 042
36	Treppe	12 5326 00
37	Leuchteinsatz	12 5319 99
38	Leuchtstab für Spitzenlicht	12 6595 99
39	Zylinderschraube	19 8006 28
40	Schaltplatte mit Schnittstelle	308 293
41	Senkkopfschraube	19 8324 28
42	Steckerplatte für Gleichstrombetrieb	31 2800 25
43	Kontaktleiste	31 2862 25
44	Chiphalterung	308 294
45	Glühlampe	15 1018 00
46	Motor mit Schnecke	31 2003 24
47	Motorhalteklammern	310 297
48	Motorbürsten	40 0159 00
49	Rahmen mit Getriebe	309 256
50	Isolierung	12 5327 00
51	Kuppellasche	309 249
52	Radsatz 1./3. Achse	315 977
53	Radsatz mit Haftreifen 2./4. Achse	315 971
54	Haftreifen	72 2273 00
55	Achslagerblende	309 258
56	Senkkopfschraube	19 8326 28
57	Kupplungsträger	305 002
58	Kupplung	12 5840 00
59	Laternen-Satz Lok/Tender	308 326
	Nachrüstteile	309 463



1	Gehäuse-Lok komplett	318 032
2	Zylinderschraube für Lokgehäuse	19 8049 28
3	Windleitblech links	304 986
4	Windleitblech rechts	304 987
5	Lichtmaschine	12 5279 00
6	Pfeife	12 5280 00
7	Puffer	14 0837 28
8	Leuchtstab unten	304 975
9	Handstange	14 0577 28
10	Leuchtstab für Spitzenlicht	12 5310 00
11	Kleinteile für Lokgehäuse	318 045
12	Träger	12 5290 00
13	Druckfeder	15 0554 00
14	Glühlampe	15 0250 00
15	Zylinder links	310 657
16	Zylinder rechts	310 656
17	Steuerung rechts	309 243
18	Steuerung links	309 235
19	Kuppelstange	309 234
20	Kopfstift für Kuppelstangen	14 0660 28
21	Radschleifer komplett	31 2611 08
22	Feder	13 2649 15
23	Führung	11 0849 28
24	Rahmen	304 993
25	Radsatz 3./5.	31 2003 10
26	Radsatz 4.	31 2003 12
27	Achshalter	22 2135 00
28	Zylinderschraube	19 8001 28
29	Lok-Drehgestell, vorn	31 2612 04
30	Lok-Drehgestell, hinten	31 2612 05
31	Ansatzschraube	309 253