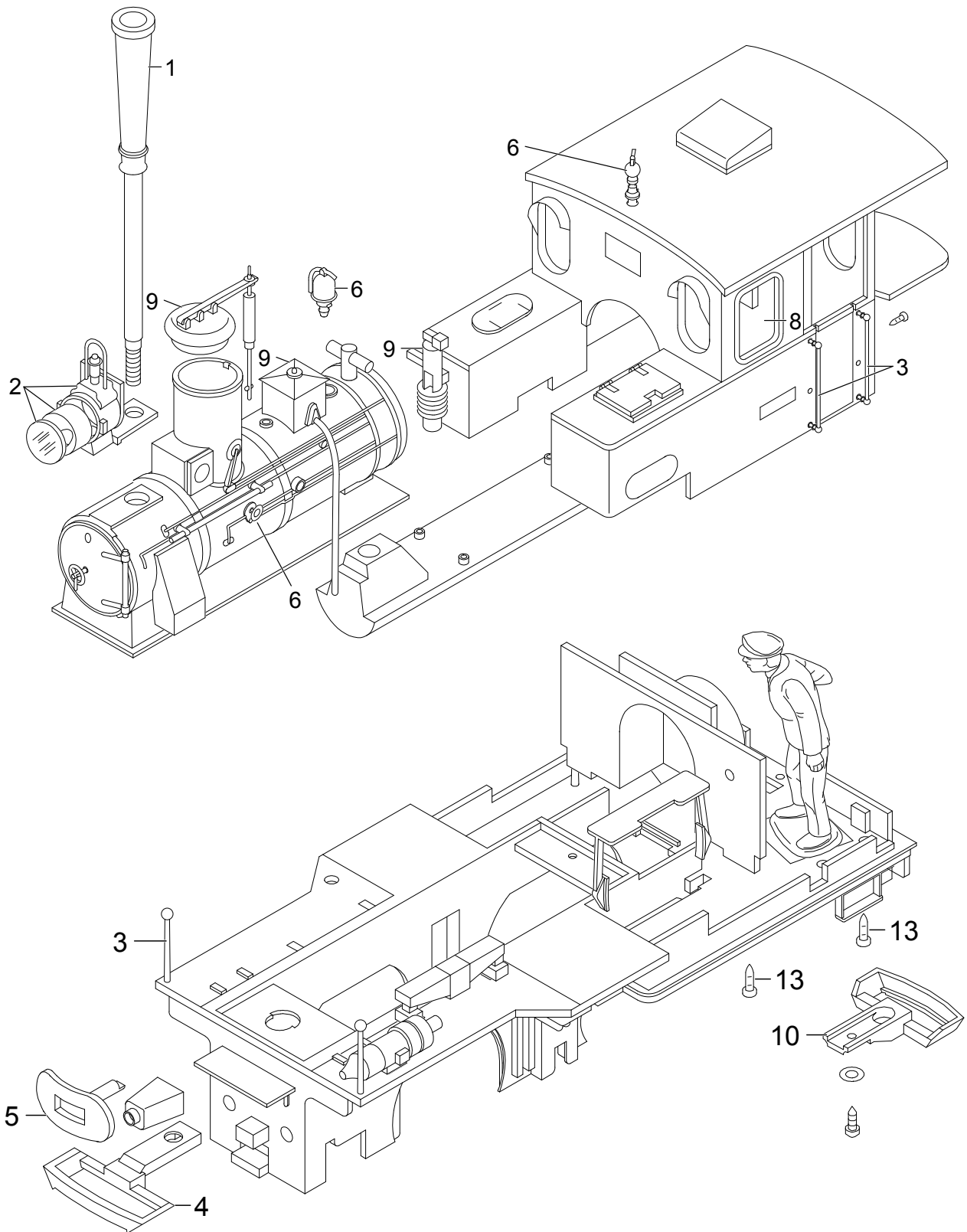
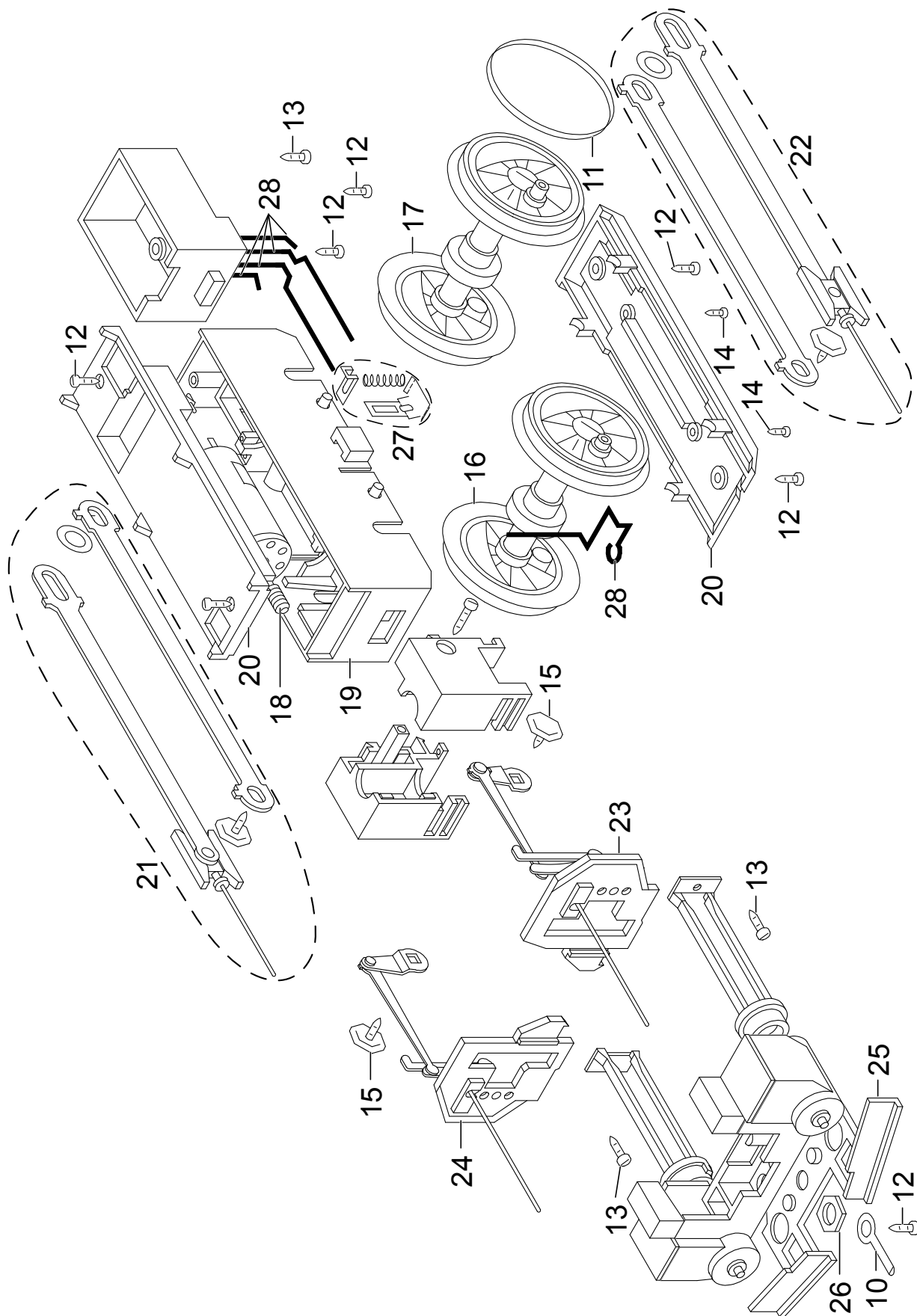


Einzelteile der Lokomotive 72327



Details der Darstellung können von dem Modell abweichen

Einzelteile der Lokomotive 72327



Details der Darstellung können von dem Modell abweichen

Einzelteile der Lokomotive 72327

Lfd. Nr.	Benennung	Bestell-Nr.
1	Dampfkobelschornst.kompl.	E255 341
2	Laterne	E197 002
3	Griffst., Fahnenst.	E197 054
4	Kupplung	—
5	Puffer	—
6	Glocke, Pfeife, Handrad	E197 057
7	Lokführer	—
8	Fenster	E199 282
9	Deckel, Haube, Luftpumpe	E190 792
10	Kupplung	E190 793
11	Haftreifen	E126 174
12	Schraube	E124 197
13	Schraube	E124 014
14	Schraube	E124 010
15	Schraube	E126 052
16	Achse mit kurzem Zapfen	E255 376
17	Achse m.langem Zapfen	E255 378
18	Motor	E126 050
19	Getriebemittelteil	E126 006
20	Getriebe-Deckel, Boden	E185 962
21	Gestänge rechts	E190 794
22	Gestänge links	E190 795
23	Gestängefänger links	E144 065
24	Gestängefänger rechts	E144 082
25	Schienenräumer vorne	E256 589
26	Mutter	E143 921
27	Schleifschuhe u.Kohle	E177 545
28	Winkelblech u. Drähte	E190 796
	Schraube	E124 197
	Schraube	E124 014
	Beilagscheibe	E124 208
	Kunstst.-Scheibenradsatz	67 401
	Drehgestell ohne Haken	E182 457
	Drehgestell mit Haken	E182 460
	Kupplung	E171 327

Hinweis: Einige Teile werden nur ohne oder mit anderer Farbgebung angeboten.

Teile, die hier nicht aufgeführt sind, können nur im Rahmen einer Reparatur im Märklin-Reparatur-Service repariert werden.