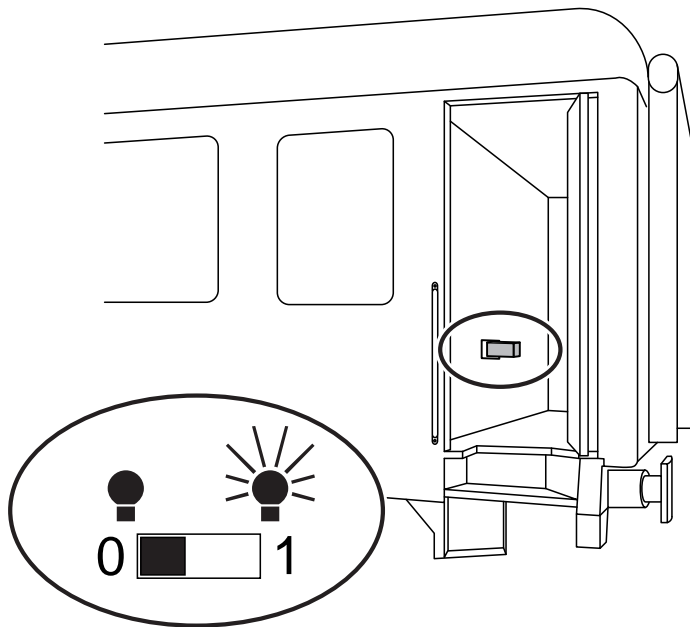




®

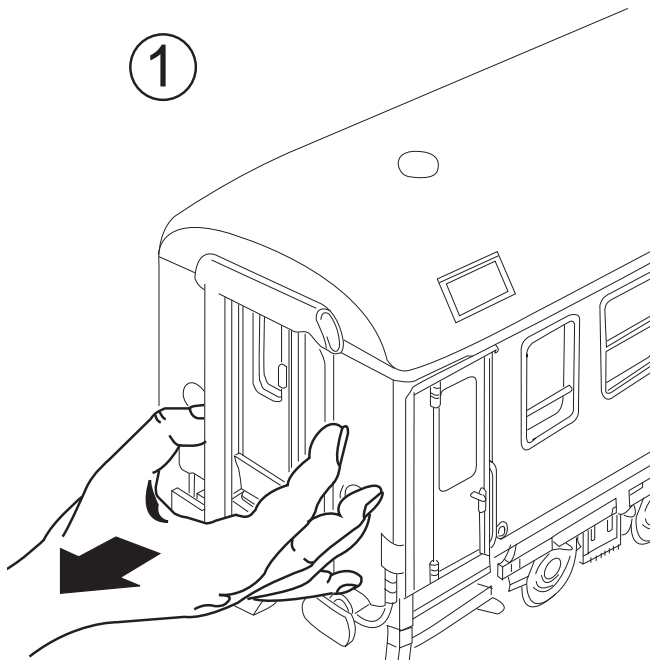


Schnellzugwagen  
31310 / 31311

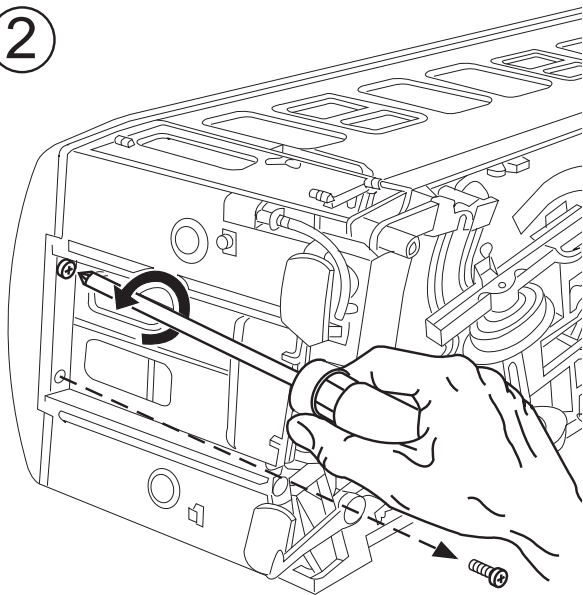




1

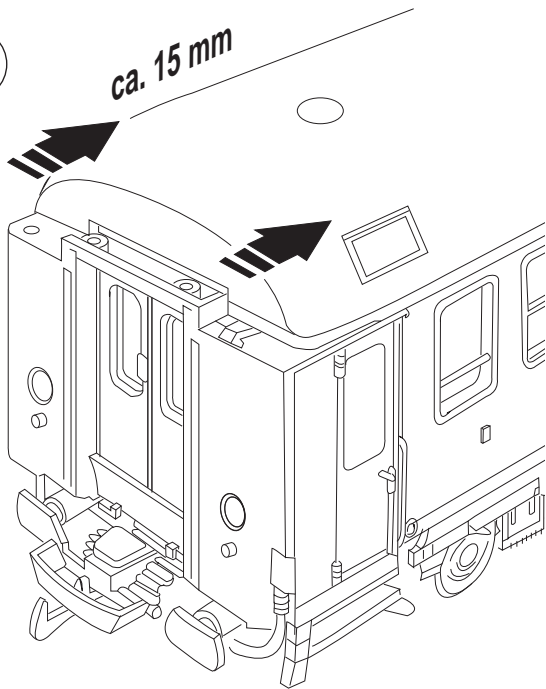


2

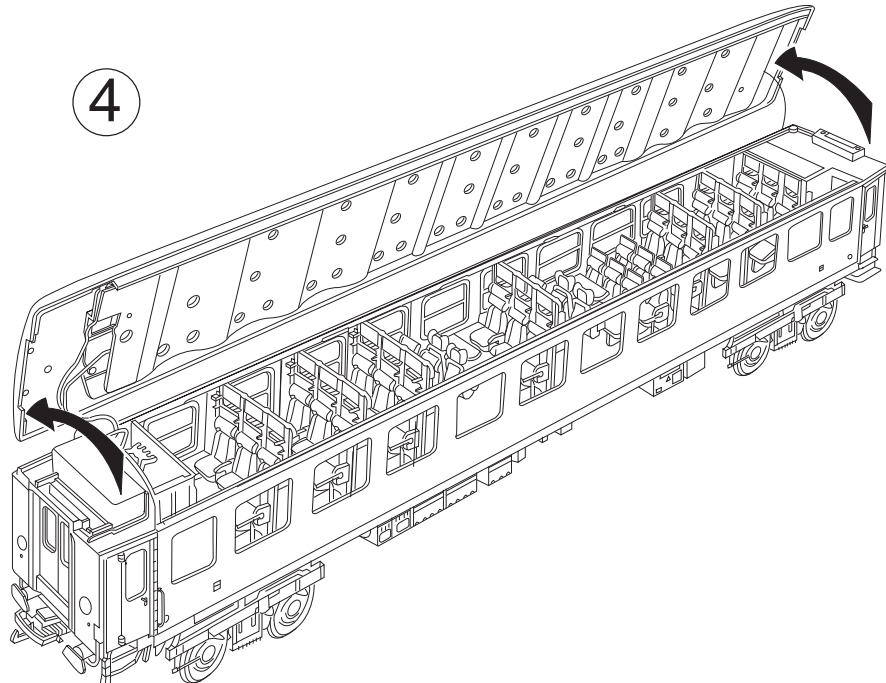


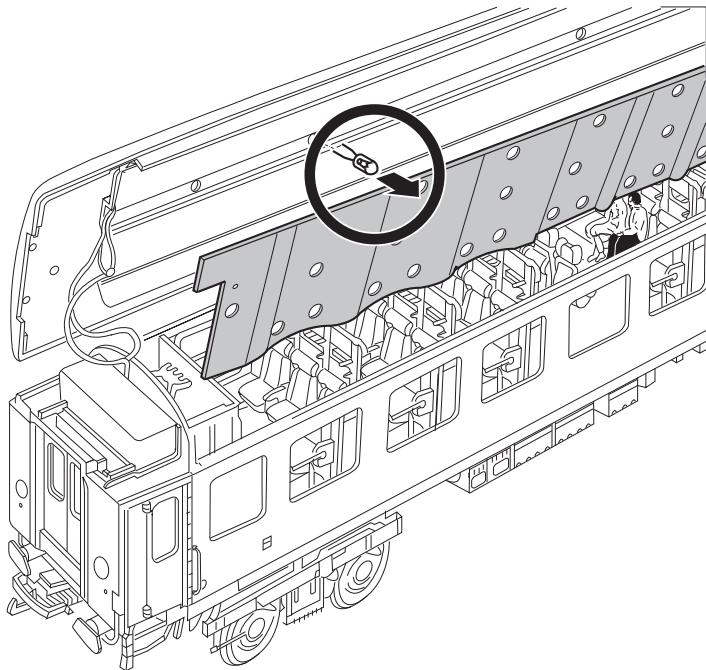
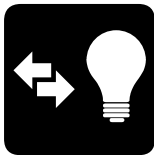
3

ca. 15 mm



4





### **Ersatzteile 31310**

Kupplungssatz	E130 547
Drehgestell Einpunktaufl.	E193 679
Drehgestell Zweipunktaufl.	E193 680
Drehgestellblenden	E196 702
Doppeltritt rechts + links	E287 536
Schwenktritt rechts + links	E287 576
Puffer	E196 703
Kupplungsträgerarm	E193 700
Gleismagnet	E193 702
Beilagscheibe 9 mm	E124 208
Kupplung	E171 327
Gummibalg m. Halter	E196 705
Schlußlichtscheibe	E193 612
Zugfeder	E193 762
Kugellager-Radsatz	67 403
Metall-Scheibenradsatz	67 419
Schraube 3,0 x 6,5	E124 014
Schraube 3,0 x 9,5	E124 197
Schraube 2,2 x 9,5	E124 206
Schraube 2,2 x 4,5	E129 265

### **Ersatzteile 31311**

Kupplungssatz	E130 547
Drehgestell Einpunktaufl.	E193 679
Drehgestell Zweipunktaufl.	E193 680
Drehgestellblenden	E196 702
Doppeltritt rechts + links	E287 536
Schwenktritt rechts + links	E287 576
Puffer	E196 703
Kupplungsträgerarm	E193 700
Gleismagnet	E193 702
Beilagscheibe 9 mm	E124 208
Kupplung	E171 327
Gummibalg m. Halter	E196 705
Schlußlichtscheibe	E193 612
Zugfeder	E193 762
Kugellager-Radsatz	67 403
Metall-Scheibenradsatz	67 419
Schraube 3,0 x 6,5	E124 014
Schraube 3,0 x 9,5	E124 197
Schraube 2,2 x 9,5	E124 206
Schraube 2,2 x 4,5	E129 265