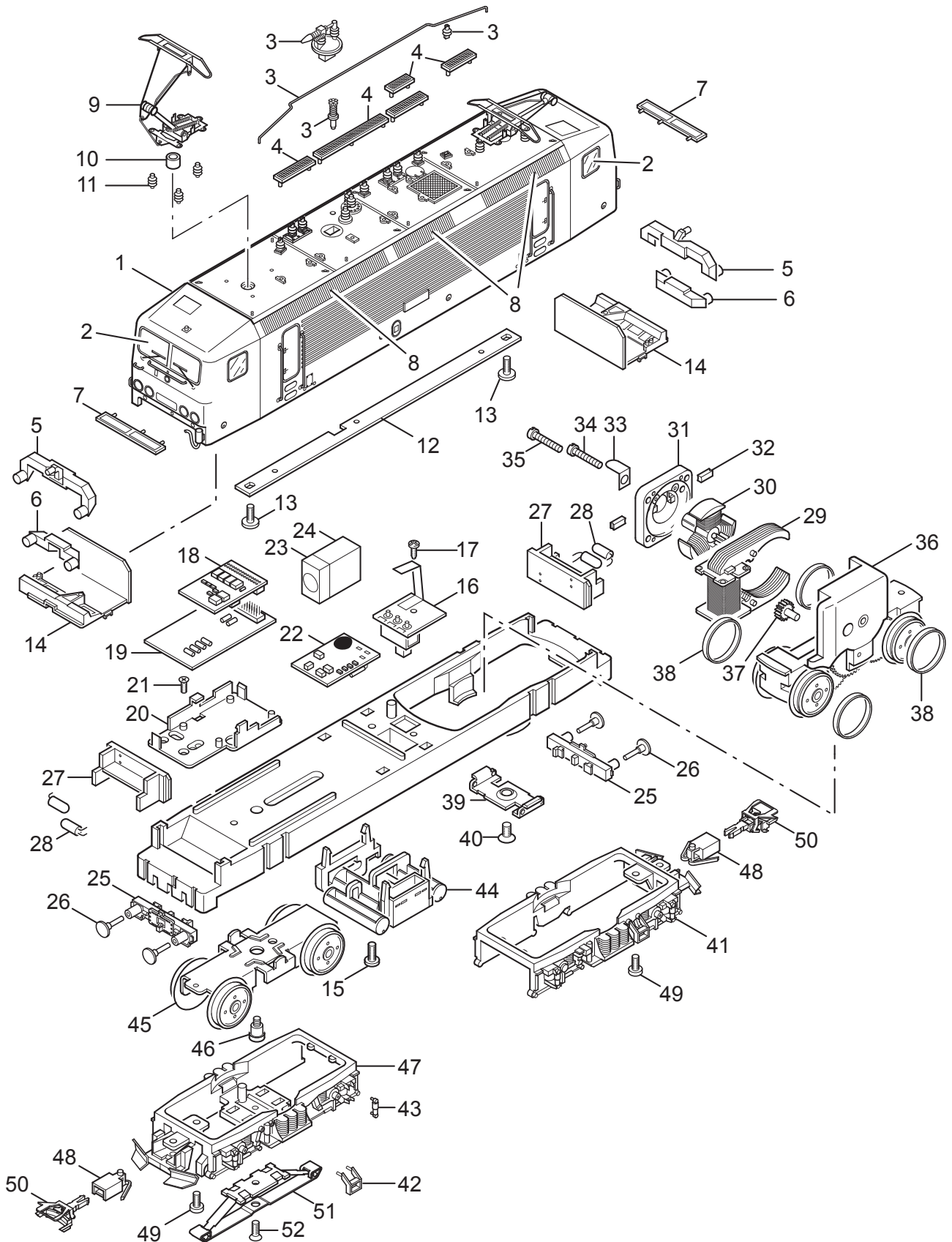


Einzelteile der Lokomotive 37435



Einzelteile der Lokomotive 37435

Lfd. Nr.	Benennung	Bestell-Nr.
1	Aufbau komplett	154 460
2	Fenstersortiment	154 956
3	Dachausrüstung	155 634
4	Laufstege	101 634
5	Lichtkörper hell	413 820
6	Lichtkörper rot	413 870
7	Stirntritt	413 880
8	Lüftungsgitter	155 427
9	Dachstromabnehmer	154 480
10	Abstandshülse	154 476
11	Isolator, einzeln	114 929
12	Verbindungsstreifen	413 540
13	Linsenschraube	785 070
14	Führerstand	413 800
15	Linsenschraube	785 070
16	Umschalter	416 070
17	Linsenschraube	786 750
18	Decoder	154 255
19	Leiterplatte Schnittstelle	154 256
20	Halteplatte	258 820
21	Senkschraube	786 790
22	Leiterplatte Sound	108 015
23	Lautsprecher	107 013
24	Resonator	146 897
25	Pufferbohle	413 990
26	Puffer	761 710
27	Lampenhalter	101 636
28	Glühlampe	610 080
29	Feldmagnet	389 000
30	Anker	386 820
31	Motorschild	386 940
32	Motorbürsten	601 460
33	Lötfahne	231 470
34	Zylinderschraube	785 120
35	Zylinderschraube	785 140
36	Treibgestell komplett mit	414 130
37	Beisatzrad	236 570
38	Haftreifen	7 153
39	Stützblech	214 620
40	Linsenschraube	786 190
41	Drehgestellblende mit	100 188
42	Treppe	100 186
43	Stoßdämpfer	208 054
44	Attrappe	100 192
45	Drehgestell	394 680
46	Zylinderansatzschraube	753 510
47	Drehgestellblende	100 184
48	Deichsel	398 680
49	Zylinderschraube	785 050
50	Kupplung	7 203
51	Schleifer	7 164
52	Senkschraube	786 790