

TRIX

TRIX H0

*Modell der
Kleinlokomotive Bauart Köf II*

Information zum Vorbild

Zur Rationalisierung des Güterverkehrs beschaffte die Deutsche Reichsbahn – Gesellschaft (DRG) Anfang der dreißiger Jahre sogenannte „Kleinlokomotiven“ – leichte, einfach zu bedienende und sparsame Rangierlokomotiven. Die meisten Loks wurden als „Köf“ beschafft – dabei steht das „K“ für Kleinlokomotive, „ö“ für Öl- bzw. Dieselmotor und „f“ für die Kraftübertragung mittels Flüssigkeitsgetriebe. Die je nach Ausführung unterschiedlich stark motorisierten Maschinen bewährten sich so gut, dass nach dem zweiten Weltkrieg weitere Fahrzeuge beschafft wurden.

Einer der auffälligsten Unterschiede bei den diversen Varianten stellt das Führerhaus dar, das je nach Version in offener oder geschlossener Bauweise ausgeführt ist.

Außer bei der Deutschen Bundesbahn war und ist die Köf II auch bei Privat-Firmen weit verbreitet. Diese Fahrzeuge sind häufig in den Hausfarben des jeweiligen Industrie-Unternehmens gestaltet.

Information about the Prototype

At the beginning of the 1930's the German State Railroad Company (DRG) built the so-called "small locomotives" – lightweight, easy to operate, efficient switch engines – to rationalize freight traffic. Most of the units were purchased as "Köf" – in German the "K" stands for small locomotive, "ö" for oil or diesel motor and "f" for fluid transmission. These locomotives varied in power according to the version produced and proved themselves so well that additional units were purchased after World War II.

The engineer's cab represents one of the most striking differences among the various versions of this locomotive, and it was built in an open or enclosed design, depending on the version of the locomotive.

In addition to the German Federal Railroad, the Köf II was and is widely used by private firms. These locomotives are often painted in the colors of the respective companies.

Informations concernant la locomotive réele

Au début des années trente, la Deutsche Reichsbahngesellschaft acquit de petites locomotives pour assurer la rationalisation du trafic marchandises. Ces minilocomotives étaient légères, faciles à conduire et économiques. La plupart d'entre elles étaient du type «Köf» (abréviation allemande de «minilocomotives Dièsel à transmission hydraulique»). La motorisation variable était fonction des services attendus. Ces minilocomotives connurent un succès tel que leur construction continua au-delà de la deuxième guerre mondiale.

Le poste de pilotage représente une des différences les plus frappantes existant entre les diverses versions. Le poste de pilotage peut être soit ouvert, soit fermé.

On ne trouve pas seulement des locomotives Köf II à la Deutsche Bundesbahn; en effet, elles sont également largement répandues au sein de firmes privées où elles portent fréquemment une livrée d'entreprise.

Informatie van het voorbeeld

In het begin van de dertiger jaren nam de Duitse Reichsbahn, uit oogpunt van rationalisatie van het goederenverkeer, zogenaamde Kleinlokomotieven in gebruik. Lichte, eenvoudig te bedienen en zuinige rangeerloes waarvan de meeste als „Köf” werden aangeduid, n.l. „K” voor „Kleinlokomotive”, „ö” voor „ölgefeuert” oftewel dieselmotor en „f” voor „flüssigkeitsgetriebe” oftewel krachtoverbrenging door vloeistoftransmissie. Al naar gelang de gestelde eisen, zijn deze machines met verschillende motoren uitgevoerd. Ze voldeden zo goed, dat na de tweede wereldoorlog meerdere types van deze loc in gebruik werden genomen.

Een van de opvallendste verschillen tussen de beide uitvoeringen is het machinistenhuis, dat afhankelijk van de versie open of gesloten is uitgevoerd.

Buiten de Deutschen Bundesbahn was de Köf II ook vaak te vinden bij privé-spoorwegen. Deze locomotoren waren dan veelal in de huisstijlkleuren van de desbetreffend firma's geschilderd.

Funktion

Diese Lokomotive bietet:

- Eingebaute Elektronik zum wahlweisen Betrieb mit konventionellem Gleichstrom-Fahrgerät (max. ± 12 Volt), Trix Selectrix oder Digitalsystemen nach NMRA-Norm.
- Die Betriebsart wird automatisch erkannt.
- Fahrtrichtungsabhängige Spitzenbeleuchtung. Im Digitalbetrieb schaltbar.

Hinweis: Im Gleichstrom-Betrieb nie zu schnell von Vorwärts- auf Rückwärtsfahrt oder umgekehrt umschalten. Drehregler immer zuerst einen kurzen Moment in 0-Position stellen und danach erst die Geschwindigkeit für die Gegenrichtung einstellen.

Hinweise zum Digitalbetrieb:

- Ab Werk ist bei dieser Lok für den Digitalbetrieb die Adresse „01“ (Selectrix) / „03“ (DCC) programmiert.
- Eingestellte Anzahl der Fahrstufen: 28 (DCC) bzw. 31 (Selectrix).
- Ein Betrieb mit gegenpoliger Gleichspannung im Bremsabschnitt bei DCC-Betrieb ist nicht möglich.

- Die einwandfreie Programmierung des Decoders für das Selectrix-System kann nur mit den original Trix Selectrix-Komponenten garantiert werden.
- Technisch bedingt geht bei dem Fahrzeug im DCC-Betrieb bei ausgeschalteter Beleuchtungsfunktion und bei Stillstand des Modells im Halteabschnitt das Licht an.
- Bei Verwendung einer Multi-Protokoll-Digital-Zentrale als Betriebssystem ist diese Lok mit dem DCC-Format zu steuern. Mit der Selectrix Digital-Zentrale kann das Selectrix-Format genutzt werden.

Die bei normalem Betrieb anfallenden Wartungsarbeiten sind nachfolgend beschrieben. Ein Öffnen der Lok zu Wartungszwecken ist nicht notwendig. Die Demontage der Lok führt daher automatisch zum Erlöschen der Hersteller-Garantie. Für Reparaturen oder Ersatzteile wenden Sie sich bitte an Ihren Trix-Fachhändler.

Prinzipbedingt ist die Zugkraft dieses Modells eingeschränkt. Die maximal befahrbare Steigung mit 2 bis 3 zweiachsigen Güterwagen liegt bei ca. 3 %.

Jegliche Garantie-, Gewährleistungs- und Schadensersatzansprüche sind ausgeschlossen, wenn in Trix-Produkten nicht von Trix freigegebene Fremdteile eingebaut werden und / oder Trix-Produkte umgebaut werden und die eingebauten Fremdteile bzw. der Umbau für sodann aufgetretene Mängel und / oder Schäden ursächlich war. Die Darlegungs- und Beweislast dafür, dass der Einbau von Fremdteilen oder der Umbau in bzw. von Trix-Produkten für aufgetretene Mängel und/oder Schäden nicht ursächlich war, trägt die für den Ein- und / oder Umbau verantwortliche Person und/ oder Firma bzw. der Kunde.

Sicherheitshinweise

- Die Lok darf nur mit einem dafür bestimmten Betriebssystem eingesetzt werden.
- Die Lok darf nur aus einer Leistungsquelle gleichzeitig versorgt werden.
- Beachten Sie unbedingt die Sicherheitshinweise in der Gebrauchsanleitung zu Ihrem Betriebssystem.

Function

The locomotive offers the following features:

- Built-in electronic circuit for operation with a conventional DC power pack (max. ± 12 volts), Trix Selectrix or NMRA DCC digital systems.
- The mode of operation is automatically recognized.
- Headlights for the locomotive change over with the direction of travel. They can be turned on and off in digital operation.

Note: When in direct current operation, never switch too quickly from forward to reverse travel (and vice versa). Always first move the control knob to the 0 position for a brief moment, then set the speed for the opposite direction.

Notes on digital operation:

- This locomotive comes from the factory programmed for the digital address "01" (Selectrix) / "03" (DCC). Number of speed levels that have been set: 28 (DCC) and 31 (Selectrix).
- It is not possible to operate this locomotive in DCC with opposed DC power in a braking block.

- Trouble-free programming of the decoder can only be guaranteed when it is done with original Trix Selectrix components.
- The train has a technical feature in DCC operation in which its lights will go on when the lighting function is turned off and the train is stopped in a block.
- When using a multiprotocol digital central unit as an operating system, this locomotive should be controlled with DCC format. The Selectrix digital central unit allows Selectrix format to be employed.

The maintenance work necessary after normal operation of this locomotive is described below. It is not necessary to open the locomotive for service work. The manufacturer warranty is automatically canceled if the locomotive is disassembled. Please see your authorized Trix dealer for repairs or spare parts.

In principle the pulling power for this model is limited. The maximum grade it can negotiate with 2 to 3 twoaxle freight cars is about 3 %.

No warranty or damage claims shall be accepted in those cases where parts neither manufactured nor approved by Trix have been installed in Trix products or where Trix products have been converted in such a way that the non-Trix parts or the conversion were causal to the defects and / or damage arising. The burden of presenting evidence and the burden of proof thereof, that the installation of non-Trix parts or the conversion in or of Trix products was not causal to the defects and / or damage arising, is borne by the person and/or company responsible for the installation and / or conversion, or by the customer.

Safety Warnings

- This locomotive is to be used only with an operating system designed for it.
- This locomotive must never be supplied with power from more than one transformer.
- Pay close attention to the safety warnings in the instructions for your operating system.

Fonction

Caractéristiques de cette locomotive:

- Electronique intégrée pour exploitation au choix avec transformateur-régulateur conventionnel délivrant du courant continu (max. ± 12 volts), avec Selectrix ou avec des systèmes de conduite digitale conformes aux normes NMRA.
- Le mode d'exploitation est automatiquement détecté.
- Feux de signalisation s'inversant selon le sens de marche; feux commutables en exploitation digital.

Remarque: en mode courant continu, ne jamais commuter rapidement de la marche avant à la marche arrière ou inversement. Toujours mettre le commutateur rotatif d'abord en position 0 pendant un court instant et ne régler qu'ensuite la vitesse de la marche dans le sens opposé.

Remarques relatives au fonctionnement en mode digital:

- En usine, c'est l'adresse «01» (Selectrix) / «03» (DCC), qui est programmée pour une exploitation digitale de cette locomotive. Nombre de crans de marche encodés: 28 (DCC) ou 31 (Selectrix).

- Sur les sections de freinage et en exploitation DCC, une exploitation avec courant continu de polarité opposée n'est pas possible.
- Une programmation du décodeur pour le système Selectrix ne peut être garantie sans problème qu'avec des composants originaux Trix Selectrix.
- Pour des raisons techniques, en cas d'exploitation en système DCC, l'éclairage peut s'allumer lorsque la fonction éclairage est désactivée et lors de l'arrêt du train sur une section d'arrêt.
- Si vous utilisez un système Digital avec multi-protocoles comme système d'exploitation, cette locomotive doit être commandée avec le format DCC. Avec le système Digital Selectrix, il est possible d'utiliser le format Selectrix.

Les travaux d'entretien occasionnels en exploitation normale sont décrits plus loin. Pour l'entretien, un démontage de la locomotive n'est pas nécessaire. Tout démontage de la locomotive entraînerait donc automatiquement l'annulation de la garantie. Pour toute réparation ou obtention de pièces de rechange, veuillez vous adresser à votre détaillant-spécialiste Trix.

En principe, la puissance de traction de ce modèle réduit est limitée. La rampe maximale que la locomotive peut grimper avec 2 à 3 wagons à deux essieux est d'environ 3 %.

Tout recours à une garantie commerciale ou contractuelle ou à une demande de dommages-intérêt est exclu si des pièces non autorisées par Trix sont intégrées dans les produits Trix et / ou si les produits Trix sont transformés et que les pièces d'autres fabricants montées ou la transformation constituent la cause des défauts et/ou dommages apparus. C'est à la personne et / ou la société responsable du montage / de la transformation ou au client qu'incombe la charge de prouver que le montage des pièces d'autres fabricants sur des produits Trix ou la transformation des produits Trix n'est pas à l'origine des défauts et ou dommages apparus.

Remarques importantes sur la sécurité

- La locomotive ne peut être mise en service qu'avec un système d'exploitation adéquat.
- La locomotive ne peut être alimentée en courant que par une seule source de courant.
- Veuillez impérativement respecter les remarques sur la sécurité décrites dans le mode d'emploi en ce qui concerne le système d'exploitation.

Werking

De locomotief biedt u:

- Ingebouwde elektronica die het mogelijk maakt om naar keuze met, een conventionele gelijkstroomrijregelaar (max. ± 12 Volt), Trix Selectrix of digitaalsysteem volgens NMRA-norm te rijden.
- Het systeem (bedrijfsmodus) wordt automatisch herkend.
- Rijrichtingsafhankelijke verlichting is in het digitaalsysteem schakelbaar.

Aanwijzing: In gelijkstroom-bedrijf nooit te snel van vooruit- op achteruitrijden of vice versa omschakelen. Draairegelaar altijd eerst even in de 0-positie zetten en vervolgens eerst de snelheid voor de tegenrichting instellen.

Aanwijzingen voor digitale besturing:

- Vanaf de fabriek is deze loc geprogrammeerd op het digitale adres "01" (Selectrix) / "03" (DCC). Ingestelde rijstappen: 28 (DCC) oftewel 31 (Selectrix).
- Een bedrijf met tegen gepoolde gelijkspanning in afremsecties is niet mogelijk.
- Het probleemloos programmeren van de decoder voor het Selectrix-systeem kan alleen bij het

gebruik van de originele Trix Selectrix componenten gegarandeerd worden.

- Vanwege de techniek gaat bij de trein, in het DCC-bedrijf bij uitgeschakelde verlichtingsfunctie en bij het stilstaan van het model in een stopsectie, de verlichting aan.
- Bij gebruik van een digitale multi-protocol-centrale als besturingssysteem moet deze lok in DCCformaat worden bestuurd. Bij toepassing van de digitale Selectrix centrale kan het Selectrix-formaat gehanteerd worden.

De onder normaal bedrijf noodzakelijke onderhoudspunten worden verderop beschreven. Het openen van de loc is voor onderhoudswerk niet nodig. Hierdoor vervalt bij het demonteren van loc automatisch de fabrieksgarantie. Voor reparaties of onderdelen kunt u zich wenden tot uw Trix winkelier.

Vanwege de uitvoering is de trekkracht van dit model beperkt. De maximale berijdbare stijging met 2 of 3 goederenwagens ligt bij ongeveer 3%.

Elke aanspraak op garantie en schadevergoeding is uitgesloten, wanneer in Trix-producten niet door Trix vrijgegeven vreemde onderdelen ingebouwd en / of Trix-producten omgebouwd worden en de ingebouwde vreemde onderdelen resp. de ombouw oorzaak van nadien opgetreden defecten en / of schade was. De aantoonplicht en de bewijslijst daaromtrent, dat de inbouw van vreemde onderdelen in Trix-producten of de ombouw van Trix-producten niet de oorzaak van opgetreden defecten en / of schade is geweest, berust bij de voor de inbouw en / of ombouw verantwoordelijke persoon en / of firma danwel bij de klant.

Veiligheidsvoorschriften

- De loc mag alleen met een daarvoor bestemd bedrijfssysteem gebruikt worden.
- De loc mag niet vanuit meer dan één stroomvoorziening gelijktijdig gevoed worden.
- Lees ook aandachtig de veiligheidsvoorschriften in de gebruiksaanwijzing van uw bedrijfssysteem.

Función

Esta locomotora ofrece:

- Electrónica incorporada para un funcionamiento a discreción en corriente continua convencional (máx. ± 12 V.), Trix Selectrix o sistemas Digital según las normas NMRA.
- La forma de gobierno es reconocida automáticamente.
- Faros encendidos según el sentido de marcha. En Digital se pueden encender y apagar.

Nota: en modo de corriente continua nunca se debe cambiar de forma demasiado rápida de marcha hacia atrás a marcha hacia adelante o viceversa. Poner primero siempre durante un breve espacio de tiempo el transformador giratorio en la posición 0 y después ajustar la velocidad del sentido contrario.

Indicaciones para el funcionamiento digital:

- Esta locomotora viene programada de fábrica para un funcionamiento en Digital con el código "01" (Selectrix) / "03" (DCC) y con 28 pasos de aceleración (DCC) resp. 31 (Selectrix).
- No puede funcionar en segmentos de frenado de polaridad opuesta en corriente continua DCC.

- Una programación sin problemas del decoder dentro del sistema Selectrix solamente se puede garantizar si se usan componentes originales Trix Selectrix.
- Por motivos técnicos en funcionamiento DCC la iluminación del modelo se enciende con la función luz apagada o estando el tren parado en un sector sin corriente.
- Si se utiliza una central digital multiprotocolo como sistema operativo, esta locomotora deberá controlarse con formato DCC. Con la central digital Selectrix, puede utilizarse el formato Selectrix.

Los trabajos de mantenimiento en un uso normal se describen a continuación. No es necesario abrir la locomotora para estos trabajos. El desmontaje de la locomotora anula automáticamente la garantía de fábrica. Diríjase a su proveedor habitual Trix para reparaciones y elementos de despiece.

La fuerza de tracción de este modelo está limitada condicionada por su principio de funcionamiento. La pendiente máxima transitable con 2 a 3 vagones de mercancías de dos ejes es de aproximadamente el 3 %.

Trix non fornisce alcuna garanzia, assicurazione e risarcimento danni in caso di montaggio sui prodotti Trix di componenti non espressamente approvati dalla ditta. Trix altresì non risponde in caso di modifiche al prodotto, qualora i difetti e i danni riscontrati sullo stesso siano stati causati da modifiche non autorizzate o dal montaggio di componenti esterni da lei non approvati. L'onere della prova che i componenti montati e le modifiche apportate non sono state la causa del danno o del difetto, resta a carico del cliente o della persona / ditta che ha effettuato il montaggio di componenti estranei o che ha apportato modifiche non autorizzate.

Aviso de seguridad

- La locomotora solamente debe funcionar en un sistema de corriente propio.
- La locomotora no deberá recibir corriente eléctrica mas que de un solo punto de abasto.
- Observe bajo todos los conceptos, las medidas de seguridad indicadas en las instrucciones de su sistema de funcionamiento.

Funzionamento

Questa locomotiva presenta:

- Modulo elettronico incorporato per il funzionamento a scelta con un tradizionale regolatore di marcia in corrente continua (max. 12 volt), Trix Selectrix oppure sistemi digitali in base alla normativa NMRA.
- Il tipo di funzionamento viene riconosciuto automaticamente.
- Illuminazione dipendente dal senso di marcia. Commutabile nel funzionamento Digital.

Nota: durante il funzionamento in corrente continua il passaggio dalla marcia in avanti alla retromarcia non deve essere troppo rapido. Lasciare per qualche istante il regolatore rotativo nella posizione 0 e solo successivamente regolare la velocità per il senso di marcia.

Istruzioni per la funzione digitale:

- Nel caso di questa locomotiva per il funzionamento digitale viene programmato dalla fabbrica l'indirizzo „01“ (Selectrix) / „03“ (DCC). Numero dei livelli di marcia impostati: 28 (DCC) o rispettivamente 31 (Selectrix).

- Un funzionamento con tensione continua di polarità contraria nella sezione di frenatura in caso di esercizio con DCC non è possibile.
- La programmazione senza inconvenienti del Decoder per il sistema Selectrix può venire garantita soltanto con i componenti originali Trix Selectrix.
- Per ragioni tecniche, nel rotabile nel funzionamento DCC con funzione di illuminazione disattivata e durante la fermata del modello nella sezione di arresto la luce si spegne.
- Se come sistema operativo si utilizza un'unità centrale digitale multiprotocollo, comandare la locomotiva con il formato dei dati DCC. Con l'unità centrale digitale Selectrix è possibile utilizzare il formato Selectrix.

Nel seguito vengono descritte le operazioni di manutenzione che si presentano nel normale funzionamento. Un'apertura della locomotiva per scopi di manutenzione non è necessaria. Lo smontaggio della locomotiva conduce pertanto automaticamente alla decadenza della garanzia del fabbricante. Per riparazioni oppure parti di ricambio Vi preghiamo di rivolgerVi al Vostro rivenditore specializzato Trix.

12

La forza di trazione di questo modello è limitata dal principio di funzionamento. La pendenza massima percorribile con 2 – 3 vagoni merci a due assali è di circa il 3 %.

Se excluye todo derecho de garantía, prestación de garantía e indemnización sobre aquellos productos Trix en los que se hubieran montado piezas ajenas no autorizadas por Trix y/o sobre aquellos productos Trix que hayan sido modificados cuando la piezas ajenas montadas o la modificación sean las causas de los desperfectos y/o daños posteriormente surgidos. La persona y/o empresa o el cliente responsable del montaje o modificación será el responsable de probar y alegar que el montaje de piezas ajenas o la modificación en/de productos Trix no son las causas de los desperfectos y/o daños surgidos.

Avvertenze per la sicurezza

- Tale locomotiva deve essere impiegata soltanto con un sistema di funzionamento adeguato per questa.
- La locomotiva non deve venire alimentata nello stesso tempo con più di una sorgente di potenza.
- Vogliate prestare assolutamente attenzione alle avvertenze di sicurezza nelle istruzioni di impiego per il Vostro sistema di funzionamento.

Funktion

Detta lok erbjuder:

- Inbyggd elektronik för valfri drift med konventionell likströmskørenhet (max ± 12 Volt), Trix Selectrix eller Digitalsystem enligt NRMRA-standard.
- Driftsättet igenkänns automatiskt.
- Körriktningens beroende belysning. Kan kopplas in vid digital drift.

Observera: Vid likströmsdrift får aldrig omkoppling ske för snabbt från körning fram till backning eller vice versa. Vrid först kørenheten till 0-läget och låt den stå kvar där ett ögonblick, innan du ställer in hastigheten för den motsatta körriktningen.

Anvisningar för digital drift:

- Från tillverkaren har loket programmerats på adress „01“ (Selectrix) / „03“ (DCC). Antal inställda körsteg: 28 (DCC) respektive 31 (Selectrix).
- Drift med motpolig likspänning i bromsavsnittet är inte möjligt vid DCC-drift.
- Rätt programmering av dekodern för Selectrixsystemet garanteras endast med original Trix Selectrix komponenter.

- Beroende på tekniken går fordonet vid DCC-drift med släckt belysning och vid modellens stillestånd på stoppsträckan tänds belysningen.
- När en Multi-Protokoll-Digital-Central används som driftssystem, ska detta lok styras med DCC-formatet. Med Selectrix digitala central, kan Selectrix-formatet användas.

Underhållsarbeten som förekommer vid vanlig användning beskrivs som följer. Loket behöver inte öppnas för underhåll. Demontering av lok betyder därför automatiskt att tillverkarens garanti upphör att gälla. Kontakta din Trix-handlare för reparationer eller reservdelar.

Denna modell har konstruktivt begränsad dragkraft. Den största stigning som kan befaras med 2 till 3 tvåaxlade godsvagnar ligger vid maximalt ca 3 %.

Varje form av anspråk på garanti och skadestånd är utesluten om delar används i Trix-produkter som inte har godkänts av Trix och / eller om Trix-produkter har modifierats och de inbyggda främmande delarna resp. modifieringen var upphov till de därefter uppträdande felet och / eller skadorna. Bevisbördan för att inbyggnaden av främmande delar i eller ombyggnaden av Trix-produkter inte är upphov till de uppträdande felet och / eller skadorna, bär den person och / eller företag resp. kund som är ansvarig för in- och / eller ombyggnaden.

Säkerhetsanvisningar

- Loket får endast köras med ett därtill avsett driftsystem.
- Loket får inte samtidigt försörjas av mer än en kraftkälla.
- Beakta alltid säkerhetsanvisningarna i bruksanvisningen som hör till respektive driftsystemet.

Funktion

Dette lokomotiv tilbyder:

- Indbygget elektronik til valgfri drift med konventionelt jævnstrømskøreudstyr (maks. ± 12 volt), Trix Selectrix eller Digitalsystemer efter NMRA-norm.
- Driftsarten registreres automatisk.
- Belysning afhængig af køreretning. Kan tændes og slukkes til digitaldrift.

Bemærkning: Skift aldrig for hurtigt om fra fremtil baglænskørsel eller omvendt under jævnstrømsdrift. Lad drejeregulatoren altid først stå i 0-position et øjeblik, før hastigheden for kørsel i modsat retning vælges.

Henvisninger til digitaldrift:

- Fra fabrikken er adressen "01" (Selectrix) / "03" (DCC) programmeret til digitaldrift på dette lokomotiv. Indstillet antal køretrin: 28 (DCC) hhv. 31 (Selectrix).
- Det er ved DCC-drift ikke muligt at anvende drift med modpolet jævnspænding i bremseafsnittet.
- En fejlfri programmering af dekoderen for Selectrixsystemet kan kun garanteres med de originale Trix Selectrix komponenter.

- Teknisk betinget tændes lyset, når modellen ved DCC-drift står stille i holdeafsnittet med slukket belysningsfunktion.
- Ved anvendelse af en multiprotokol-Digitalcentral som driftssystem skal dette lokomotiv styres med DCC-formatet. Ved drift med Selectrix Digitalcentralen kan Selectrix-formatet anvendes.

De vedligeholdelsesarbejder, der opstår ved normal drift, er beskrevet i det følgende. Det er ikke nødvendigt at åbne lokomotivet for at udføre vedligeholdelsesarbejder. Derfor medfører en demontering af lokomotivet automatisk, at fabriksgarantien bortfalder. For reparation eller reservedele bedes De henvende Dem til Deres Trix-forhandler.

Principielt er trækraften af denne model indskrænket. Den maksimale stigning, der kan køres på med 2- til 3-akslede godsvogne, er ca. 3 %.

Ethvert garanti-, mangelsansvars- og skadeserstatningskrav er udelukket, hvis der indbygges fremmedele i Trixprodukter, der ikke er frigivet dertil af Trix og / eller hvis Trixprodukter bygges om og de indbyggede fremmedele hhv. ombygningen var årsag til sådanne opståede mangler og / eller skader. Det påhviler kunden hhv. den person og/eller det firma, der er ansvarlig for ind- og / eller ombygningen, at påvise hhv. bevise, at indbygningen af fremmedele i, eller ombygningen af Trixprodukter ikke var årsag til opståede mangler og / eller skader.

Vink om sikkerhed

- Lokomotivet må kun bruges med et driftssystem, der er beregnet dertil.
- Lokomotivet må ikke forsynes fra mere end én strømkilde ad gangen.
- Vær under alle omstændigheder opmærksom på de vink om sikkerhed, som findes i brugsanvisningen for Deres driftssystem.

Hinweis: Änderungen der mit ★ gekennzeichneten Einstellungen in der Betriebsart Selectrix führen automatisch auch zu Änderungen in der Betriebsart DCC und umgekehrt!

Einstellungen diverser Parameter:

CV		Bedeutung	Wert DCC	Wert Selectrix
1		Adresse	1 - 99	1 - 99
3		Anfahrverzögerung	0 - 127	1 - 7
4		Bremsverzögerung	0 - 127	1 - 7
5	★	Maximalgeschwindigkeit	1 - 7	1 - 7
17		Erweiterte Adresse (oberer Teil)	CV 29 Bit 5 = 1	nicht notwendig
18		Erweiterte Adresse (unterer Teil)	CV 29 Bit 5 = 1	nicht notwendig
29		Bit 0: Umpolung Fahrtrichtung + Licht Bit 1: Anzahl Fahrstufen 14/28 Bit 5: Adressumfang 7 bit/ 14 bit	0/1	nicht notwendig
49	★	Impulsbreite zur Motorsteuerung	0 - 3	1 - 4
50	★	Regelvariante	0 - 3	1 - 4
51	★	Bit 0: Motorumpolung Bit 1: nur Licht Bit 2: Umpolung Gleis	0/1	nicht notwendig

Andere Veränderungen sind nicht möglich. Die ab Werk eingestellten Werte sind so gewählt, dass ein problemloser Betrieb gewährleistet ist.

Die genaue Vorgehensweise zum Einstellen der diversen Parameter entnehmen Sie bitte der Bedienungsanleitung Ihrer Mehrzug-Zentrale (z. B. Central Control 2000). Die ab Werk eingestellten Werte können bei vielen Systemen im Programmiermodus ausgelesen werden.

Important: Changes in the settings marked with ★ for the Selectrix mode of operation automatically lead to changes in the DCC mode of operation and vice versa!

Settings for different parameters:

CV		Description	DCC Value	Selectrix Value
1		Adress	1 - 99	1 - 99
3		Acceleration delay	0 - 127	1 - 7
4		Braking delay	0 - 127	1 - 7
5	★	Maximum speed	1 - 7	1 - 7
17		Extended adress (upper part)	CV 29 Bit 5 = 1	not necessary
18		Extended adress (lower part)	CV 29 Bit 5 = 1	not necessary
29		Bit 0: Travel direction polarity reversal + lighting Bit 1: Number of speed level 14/28 Bit 5: Adress size 7 bit / 14 bit	0/1	not necessary
49	★	Pulse width for motor control	0 - 3	1 - 4
50	★	Rule variant	0 - 3	1 - 4
51	★	Bit 0: Motor polarity reversal Bit 1: Only lightning Bit 2: Track Polarity reversal	0/1	not necessary

Other changes are not possible. The values set at the factory have been selected to insure trouble-free operation.

The operating instructions for your central unit (example: Central Control 2000) will give you exact procedures for setting the different parameters. With many systems the values set at the factory can be read in the programming mode.

Remarque: Toute modification des réglages repérés par un astérisque (★) en mode d'exploitation Selectrix entraînera automatiquement une modification dans le mode d'exploitation DCC et vice-versa.

Réglages des divers paramètres:

CV		Signification Valeur	DCC Valeur	Selectrix Valeur
1		Adresse	1 - 99	1 - 99
3		Temporisation d'accélération	0 - 127	1 - 7
4		Temporisation de freinage	0 - 127	1 - 7
5	*	Vitesse maximale	1 - 7	1 - 7
17		Adresse étendue (partie supérieure)	CV 29 Bit 5 = 1	Non nécessaire
18		Adresse étendue (partie inférieure)	CV 29 Bit 5 = 1	Non nécessaire
29		Bit 0: inversion de polarité,sens de marche+phares Bit 1: Nombre de crans de marche 14 / 28 Bit 5: taille d'adresse 7 bits / 14 bits	0/1	Non nécessaire
49	*	Largeur d'impulsion de commande moteur	0 - 3	1 - 4
50	*	Variante de réglage	0 - 3	1 - 4
51	*	Bit 0: inversion de polarité du moteur Bit 1: phares seulement Bit 2: inversion de polarité du rail	0/1	Non nécessaire

D'autres modifications ne sont pas possibles.
Les valeurs encodées en usine ont été sélectionnées pour garantir une exploitation exempte de problèmes.

En ce qui concerne la procédure de réglage des divers paramètres, veuillez vous référer au mode d'emploi de votre centrale de commande multitrain (par ex. Central Control 2000). De nombreux systèmes permettent de consulter en mode programmation les valeurs encodées en usine.

Opmerking: wijzigingen van de met een ★ gemerkte instellingen in de bedrijfsmodus Selectrix leiden automatisch ook tot wijzigingen in de bedrijfsmodus DCC en omgekeerd.

Instelling van de diverse parameters:

CV		Betekenis	Waarde DCC	Waarde Selectrix
1		Adres	1 - 99	1 - 99
3		Optrekvertraging	0 - 127	1 - 7
4		Afremvertraging	0 - 127	1 - 7
5	★	Maximalsnelheid	1 - 7	1 - 7
17		Uitgebreid adres (bovenste gedeelte)	CV 29 Bit 5 = 1	niet nodig
18		Uitgebreid adres (onderste gedeelte)	CV 29 Bit 5 = 1	niet nodig
29		Bit 0: Ompoling rijrichting + verlichting Bit 1: Aantal rijstappen 14 / 28 Bit 5: Adresbereik 7bit / 14 bit	0/1	niet nodig
49	★	Impulsbreedte voor de motorsturing	0 - 3	1 - 4
50	★	Regelingsvariant	0 - 3	1 - 4
51	★	Bit 0: motorompoling Bit 1: alleen verlichting Bit 2: ompoling rails	0/1	niet nodig

Andere instellingen zijn niet mogelijk. De vanaf de fabriek ingestelde waarden zijn zo gekozen dat een probleemloos bedrijf gewaarborgd is.

Het op de juiste wijze instellen van de diverse parameters staat beschreven in de handleiding van uw digitale Centrale (bijv. Central Control 2000). De waarden die vanaf de fabriek zijn ingesteld kunnen bij vele systemen, in de programmeermodus, worden uitgelezen.

Nota: Cambio de las características marcadas ★ en funcionamiento Selectrix conllevan automáticamente un cambio de funcionamiento en DCC y viceversa.

Posición de diversos parámetros:

CV		Significado	Valor DCC	Valor Selectrix
1		Códigos	1 - 99	1 - 99
3		Arranque progresivo	0 - 127	1 - 7
4		Frenado progresivo	0 - 127	1 - 7
5	★	Velocidad máxima	1 - 7	1 - 7
17		Dirección ampliada (parte superior)	CV 29 Bit 5 = 1	no hace falta
18		Erweiterte Adresse (Unterer Teil)	CV 29 Bit 5 = 1	no hace falta
29		Bit 0: inversión de la polaridad, sentido de la marcha + luces Bit 1: pasos de velocidad 14 /28 Bit 5: capacidad de códigos 7 bit / 14 bit	0/1	no hace falta
49	★	Amplitud de impulsos para el gobierno del motor	0 - 3	1 - 4
50	★	Variante de regulación	0 - 3	1 - 4
51	★	Bit 0: inversión de la polaridad del motor Bit 1: sólo luces Bit 2: inversión de la polaridad de la vía	0/1	no hace falta

No es posible efectuar otros cambios. Los valores colocados desde fábrica han sido escogidos para garantizar un funcionamiento sin problemas.

La manera exacta de proceder para fijar los distintos parámetros está descrita en las ilustraciones de su mando Digital (p.e. Central Control 2000). Los valores colocados desde fábrica son legibles en muchos sistemas en la forma de programar.

Avvertenza: modificazioni delle impostazioni contrassegnate con ★ nel tipo di funzionamento Selectrix conducono automaticamente anche a modificazioni nel tipo di funzionamento DCC e viceversa!

Impostazioni dei diversi parametri:

CV		Significato	Valore DCC	Valore Selectrix
1		Indirizzo	1 - 99	1 - 99
3		Ritardo di avviamento	0 - 127	1 - 7
4		Ritardo di frenatura	0 - 127	1 - 7
5	*	Velocità massima	1 - 7	1 - 7
17		Indirizzo ampliato (parte superiore)	CV 29 Bit 5 = 1	non necessario
18		Indirizzo ampliato (parte inferiore)	CV 29 Bit 5 = 1	non necessario
29		Bit 0: inversione di polarità senso di marcia+luce Bit 1: Numero dei livelli di marcia 14 / 28 Bit 5: Estensione dell'indirizzo 7 bit / 14 bit	0/1	non necessario
49	*	Ampiezza degli impulsi di comando del motore	0 - 3	1 - 4
50	*	Variante di regolazione	0 - 3	1 - 4
51	*	Bit 0: inversione di polarità motore Bit 1: solo luce Bit 2: inversione di polarità binario	0/1	non necessario

Altre modificazioni non sono possibili. I valori impostati dalla fabbrica sono scelti in modo tale che risulti garantito un funzionamento esente da problemi.

L'esatto procedimento per l'impostazione dei diversi parametri siete pregati di desumerlo dalle istruzioni di impiego della Vostra centrale per l'esercizio di molti treni (ad es. Central Control 2000). I valori impostati dalla fabbrica nel caso di numerosi sistemi possono venire selezionati nel modo di rogrammazione.

OBS: Ändras vid driftsättet Selectrix med ★ märkta inställningar, så medför detta automatiskt även ändringar för driftsättet med DCC och vice versa!

Inställning av olika parametrar:

CV		Betydelse	Värde DCC	Värde Selectrix
1		Adress	1 - 99	1 - 99
3		Accelerationsfördröjning	0 - 127	1 - 7
4		Bromsfördröjning	0 - 127	1 - 7
5	★	Maxfart	1 - 7	1 - 7
17		Utvidgad adress (övre del)	CV 29 Bit 5 = 1	behövs inte
18		Utvidgad adress (undre del)	CV 29 Bit 5 = 1	behövs inte
29		Bit 0: Polvändning körriktning + belysning Bit 1: Antal körsteg 14 / 28 Bit 5: Adressomfång 7 bit / 14 bit	0/1	behövs inte
49	★	Impulsbredd för motorstyrning	0 - 3	1 - 4
50	★	Regleringsvariant	0 - 3	1 - 4
51	★	Bit 0: Polvändning av motor Bit 1: Endast belysning Bit 2: Polvändning räls	0/1	behövs inte

Andra ändringar är inte möjliga. De värden som har inställts av tillverkaren är avsedda för att garantera problemfri drift.

Det exakta tillvägagångssättet för inställning av diverse parametrar finns i bruksanvisningen för din flertågscentral (t ex Central Control 2000). De av tillverkaren inställda värden kan läsas av många systems programmeringsinställningar.

Henvisning: Ændringer af de med ★ mærkede indstillinger i driftsarten Selectrix resulterer automatisk også i ændringer i driftsarten DCC og omvendt!

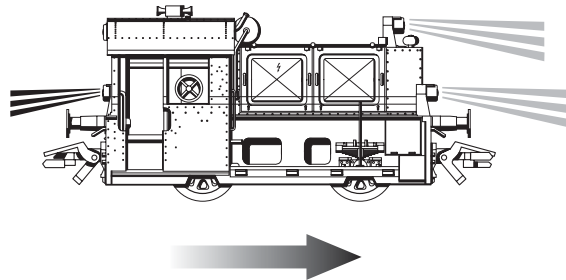
Indstilling af diverse parametre:

CV		Betydning	Værdi DCC	Værdi Selectrix
1		Adress	1 - 99	1 - 99
3		Opstartforsinkelse	0 - 127	1 - 7
4		Bremseforsinkelse	0 - 127	1 - 7
5	★	Maksimalhastighed	1 - 7	1 - 7
17		Udvidet adresse (Øverste del)	CV 29 Bit 5 = 1	ikke nødvendig
18		Udvidet adresse (Nederste del)	CV 29 Bit 5 = 1	ikke nødvendig
29		Bit 0: Ompoling kørselsretning + lys Bit 1: Antal køretrin 14 / 28 Bit 5: Adresseomfang 7 bit / 14 bit	0/1	ikke nødvendig
49	★	Impulsbredde til motorstyring	0 - 3	1 - 4
50	★	Reguleringsvarianter	0 - 3	1 - 4
51	★	Bit 0: Motorompoling Bit 1: kun lys Bit 2: Ompoling spor	0/1	ikke nødvendig

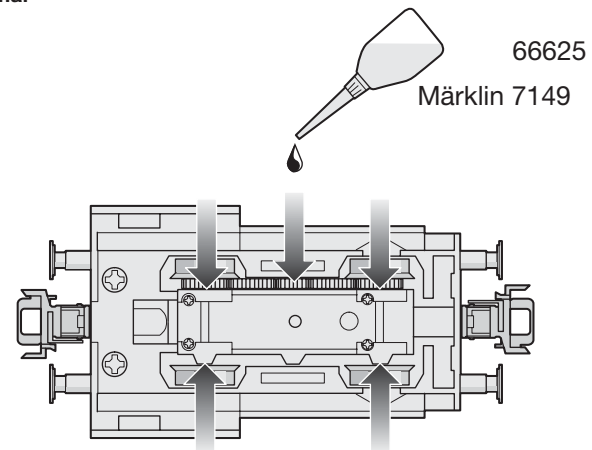
Det er ikke muligt at foretage andre ændringer. De værdier, der er indstillet fra fabrikken, er valgt således, at der sikres en problemfri drift.

Den nøjagtige fremgangsmåde til indstilling af de forskellige parametre findes i betjeningsvejledningen til Deres flertogs-central (f.eks. Central Control 2000). De værdier, der er indstillet fra fabrikken, kan på mange systemer udlæses i programmeringsmodus.

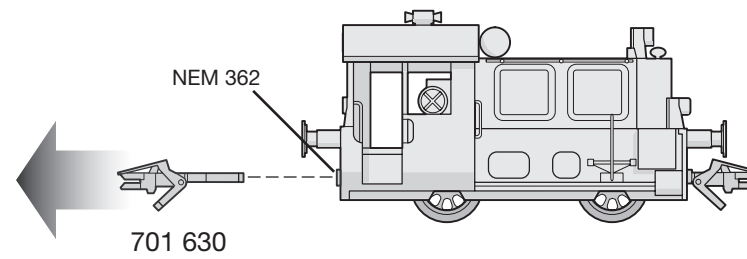
Beleuchtung schaltbar über Taste „☉“ (Central Control 2000)
Lighting can be controlled with the button marked „☉“ (Central Control 2000)
Feux de signalisation commutables au moyen de la touche «☉» (Central Control 2000)
Verlichting schakelbaar via de toets „☉“ (Central Control 2000)
Alumbrado gobernable desde la tecla „☉“ (Central Control 2000)
Illuminazione commutabile tramite il tasto „☉“ (Central Control 2000)
Belysningen kan tändas och släckas via tangenten „☉“ (Central Control 2000)
Belysningen kan tændes og slukkes via knappen „☉“ (Central Control 2000)



Schmierung nach etwa 40 Betriebsstunden
Lubrication after approximately 40 hours of operation
Graissage après environ 40 heures de marche
Smearing na ca. 40 bedrijfsuren
Engrase a las 40 horas de funcionamiento
Lubrificazione dopo circa 40 ore di funzionamento
Smörjning efter ca. 40 driftstimmar
Smøring efter ca. 40 driftstimer



Kurzkupplung austauschen
Exchanging the close coupler
Remplacement de l'attelage court
Omwisselen van de kortkoppeling
Enganches cortos
Sostituzione del gancio corto
Utbyte av kortkoppel
Udskiftning af kortkoblingen



This device complies with Part 15 of the FCC Rules.
Operation is subject to the following two conditions:
(1) This device may not cause harmful interference, and
(2) this device must accept any interference received, including
interference that may cause undesired operation.



TRIX Modelleisenbahn GmbH & Co. KG
Postfach 4924
D-90027 Nürnberg
www.trix.de

607 521 03 05 ma na
Änderungen vorbehalten
© by TRIX GmbH & Co KG