

**TRIX**  
HO

---

Schienenreinigungswagen

**Funktion:**

- Dieser Wagen ist zum Entfernen des Schmutzes auf den Schienenoberkanten konzipiert.
- Nur mit einem sauberen Filz ergibt sich eine optimale Reinigungswirkung.
- Verschmutzte Reinigungsfilze sind waschbar und damit wiederverwendbar. Abgenutzte Reinigungsfilze müssen ersetzt werden.

**Betriebshinweise:**

- Korrekten Einbau der Filze beachten.
- Filze regelmäßig auf ihren Zustand hin überprüfen.
- Vorsicht bei Einsatz auf älteren, oft benutzten Gleisen sowie bei Dreiwegweichen oder lose verlegten Schienenstößen. Störungen an diesen Teilen sind möglich.
- Die schweren Reinigungswagen immer direkt hinter der Lok ankuppeln und nie am Ende eines langen Zugverbandes.
- Vor dem Einsatz des Reinigungswagens starke, ölige Verschmutzungen mit einem trockenen Reinigungstuch entfernen.
- Keine Schleif- oder Lösungsmittel zur Reinigung verwenden.
- Zusätzlich empfiehlt sich eine Grobreinigung in den Zwischenräumen mit einem Staubsauger (nur eine feine Staubsaugerdüse verwenden!).

**Function:**

- This car is for removing dirt from the upper surface of the rails.
- The cleaning function works best only with a clean felt pad.
- Dirty cleaning pads are washable and can therefore be used again. Worn out cleaning pads must be replaced.

**Operating Instructions:**

- Pay attention to correct installation of the felt pads.
- Check the condition of the felt pads regularly.
- Be careful when using these cars on older, used track or on three-way turnouts or loose rail joiners. In these situations the operation of the track cleaning cars can be affected negatively.
- Always couple these heavy cleaning cars directly behind the locomotive and never at the end of a long train composition.
- Remove thick, oily spots on the track with a dry cleaning cloth before using the cleaning car.
- Do not use abrasive or solvent materials to clean track.
- We recommend that you also give a rough cleaning to the spaces between the rails with a vacuum cleaner (use a smaller vacuum cleaner hose only!).

### **Fonctionnement:**

- Ce wagon est conçu pour éliminer la crasse se trouvant sur la face supérieure des rails.
- Un nettoyage optimal ne peut être réalisé qu'avec un feutre de nettoyage propre.
- Les feutres encrassés peuvent être nettoyés et sont de ce fait réutilisables. Les feutres usés doivent être remplacés.

### **Remarques concernant l'utilisation:**

- Veiller à installer correctement les feutres.
- Vérifier régulièrement le bon état des feutres.
- Prudence lors du nettoyage d'anciens rails en voie souvent utilisés ainsi que d'aiguillages triples en voie ou d'éléments de voie libres. Des dégâts pourraient survenir à ces éléments.
- Toujours accoupler directement à la locomotive les lourds wagons nettoyeurs et jamais à la fin d'un long convoi.
- Avant la mise en oeuvre des wagons nettoyeurs, enlever au préalable bas des rails les résidus huileux et durcis à l'aide d'une gomme de nettoyage sèche.
- Ne pas utiliser de solvant ni de meule pour le nettoyage.
- En outre, il est recommandé d'effectuer, entre deux nettoyages par wagons nettoyeurs, un nettoyage grossier à l'aide d'un aspirateur (muni uniquement de fines buses d'aspiration!).

### **Werking:**

- Deze wagen is ontworpen om het vuil van de bovenkant van de rails te verwijderen.
- Alleen een schoon reinigingsvilt geeft een optimale reinigende werking.
- Vuil reinigingsvilt kan uitgewassen worden en is daarna weer te gebruiken. Versleten reinigingsvilt moet vervangen worden.

### **Gebruiksaanwijzingen:**

- Plaats het reinigingsvilt op de juiste wijze.
- Controleer de toestand van het reinigingsvilt regelmatig.
- Wees voorzichtig bij het gebruik op oudere, vaak gebruikte rails en drielijnswissels of losse raillassen. Er kunnen storingen op deze delen ontstaan.
- De zware reinigingswagen altijd direct achter de loc koppelen en nooit aan het einde van de trein.
- Voor het gebruik van de reinigingswagen de sterk met olie vervuilde plaatsen eerst met een droge doek afnemen.
- Geen slijp of oplosmiddelen voor het reinigen gebruiken.
- Daarnaast is het aan te bevelen om tussentijds een grote schoonmaak te houden met een stofzuiger (alleen een fijne zuigmond gebruiken).

**Función:**

- Este vagón esta concebido para eliminar la suciedad en los cantos superiores de las vías.
- Una limpieza óptica se alcanza solamente con un fieltro limpio.
- Fielros sucios se pueden lavar y volver a usar. Fielros desgastados se tienen que reponer.

**Modo de empleo:**

- Prestar atención a un montaje correcto del fieltro.
- Comprobar regularmente el estado de los fieltros.
- Proceder con cuidado en vías metálicas Märklin antiguas, así como, en desvíos triples o vías sueltas no atornilladas. Puede haber fallos.
- Por su peso, los vagones limpia-vías deben engancharse detrás de la locomotora y nunca al final del tren.
- Antes de usar los vagones limpia-vías, quitar con un trapo seco lo más grueso de la grasa.
- No utilizar material abrasivo o disolventes para la limpieza.
- Como medida suplementaria, recomendamos una limpieza general de los espacios intermedios con una aspiradora (¡usar solamente una boquilla fina!).

**Funcionamento:**

- Questa carro è concepito per la rimozione della sporcizia sulla superficie di rotolamento delle rotaie.
- Un effetto ottimale di pulitura si ottiene soltanto con un feltro pulito.
- I feltri di pulitura imbrattati sono lavabili e pertanto utilizzabili nuovamente. I feltri di pulitura usurati devono essere sostituiti.

**Avvertenze di esercizio:**

- Prestare attenzione alla corretta installazione dei feltri.
- Verificare periodicamente i feltri riguardo le loro condizioni.
- Occorre cautela in caso di impiego sopra binari piuttosto vecchi, spesso usurati, ed anche in corrispondenza di deviatoi a tre vie del binario o di giunzioni di binario installate in modo lasco. Su questi elementi sono possibili dei malfunzionamenti.
- Agganciare tali pesanti carri per la pulitura sempre direttamente dietro alla locomotiva e mai alla coda di una lunga composizione del treno.
- Prima dell'impiego dei carri per la pulitura, eliminare imbrattamenti intensi e oleosi con uno straccio per pulitura asciutto.
- Non utilizzare per la pulitura alcun mezzo abrasivo o solvente.
- Si consiglia in aggiunta una pulitura generale negli interstizi con un aspirapolvere (utilizzare soltanto una bocchetta da aspirapolvere sottile!).

**Funktion:**

- Denna vagn har framtagits för att ta bort smuts på skenorna.
- Endast med ren filt uppnås optimal rengöringsverkan.
- Smutsig rengöringsfilt kan tvättas och återanvändas. Uppspliten rengöringsfilt måste ersättas.

**Driftanvisningar:**

- Se till att filten monteras korrekt.
- Filtens tillstånd måste kontrolleras regelbundet.
- Var försiktig vid insats på äldre, mycket använda spår, samt vid trevägsväxlar eller löst liggande skenkarvar. På dessa delar kan störningar förekomma.
- Koppla alltid den tunga rengöringsvagnen direkt efter loket och aldrig i slutet på ett långt tågsätt.
- Ta bort olja och smuts med en torr putstrasa innan du kör rengöringsvagnen.
- Använd inte slip- eller lösningsmedel vid rengöring.
- Dessutom rekommenderas grovrengöring med dammsugaren (använd endast finmunstycket!) i mellanrummen.

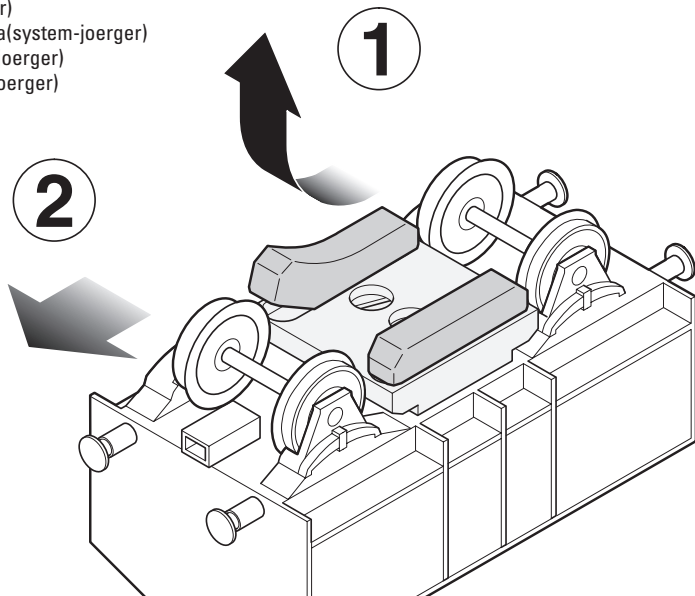
**Funktion:**

- Denne vogn er konstrueret til at fjerne smuds fra skinnernes overkanter.
- En optimal rensning opnås kun med ren filt.
- Tilsmudset rensfilt kan vaskes og derefter genbruges. Slidt rensfilt skal udskiftes.

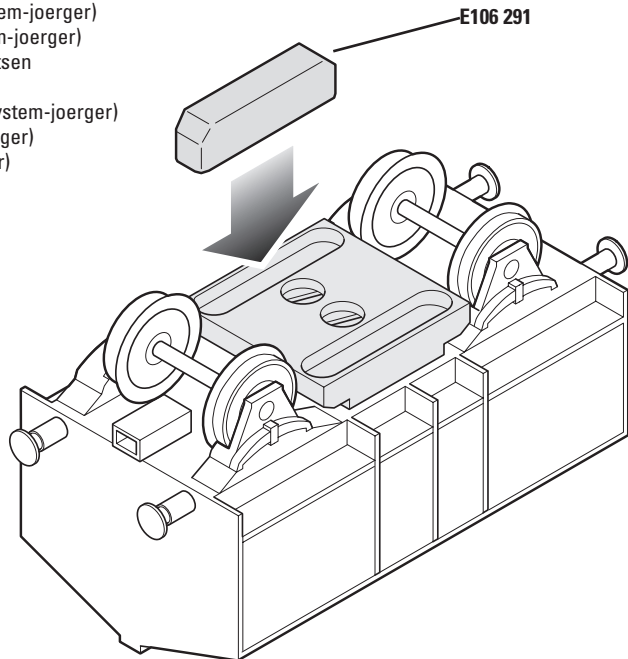
**Driftshenvisninger:**

- Vær opmærksom på korrekt montering af filten.
- Kontrollér filtene jævnligt på deres tilstand.
- Vær forsigtig ved anvendelse på ældre, ofte benyttede Spor samt på trevejssporskifter eller løst liggende skinnesamlinger. Der kan opstå driftsforstyrrelser på disse dele.
- De tunge rens vogne skal altid påkobles direkte efter lokomotivet og aldrig i enden af en lang togstamme.
- Fjern stærke, olieholdige tilsmudsninger med en tør klud, før rens vognen anvendes.
- Anvend aldrig slibe- eller opløsningsmidler til rensning.
- Desuden anbefales en grov rensning af mellemrummene med en støvsuger (anvend kun en lille støvsugerdyse!).

Reinigungs-Filz (system-joerger) abnehmen  
Removing the cleaning felt pad (system-joerger)  
Enlever le feutre de nettoyage (system-joerger)  
Reinigingsvilt verwijderen (system-joerger)  
Retirar el fieltro (system-joerger)  
Smontaggio del feltro di pulitura(system-joerger)  
Ta av rengöringsfilten (system-joerger)  
Aftagning af rensfilt (system-joerger)



Reinigungs-Filz (system-joerger) einsetzen  
Installing the cleaning felt pad (system-joerger)  
Poser le feutre de nettoyage (system-joerger)  
Reinigingsvilt (system-joerger) plaatsen  
Colocar el fieltro (system-joerger)  
Installazione del feltro di pulitura (system-joerger)  
Sätt in rengöringsfilten (system-joerger)  
Isætning af rensfilt (system-joerger)



Gebr. Märklin & Cie. GmbH  
Stuttgarter Strasse 55 - 57  
73033 Göppingen  
Germany  
[www.trix.de](http://www.trix.de)

611088/0816/Sm5Ef  
Änderungen vorbehalten  
© Gebr. Märklin & Cie. GmbH