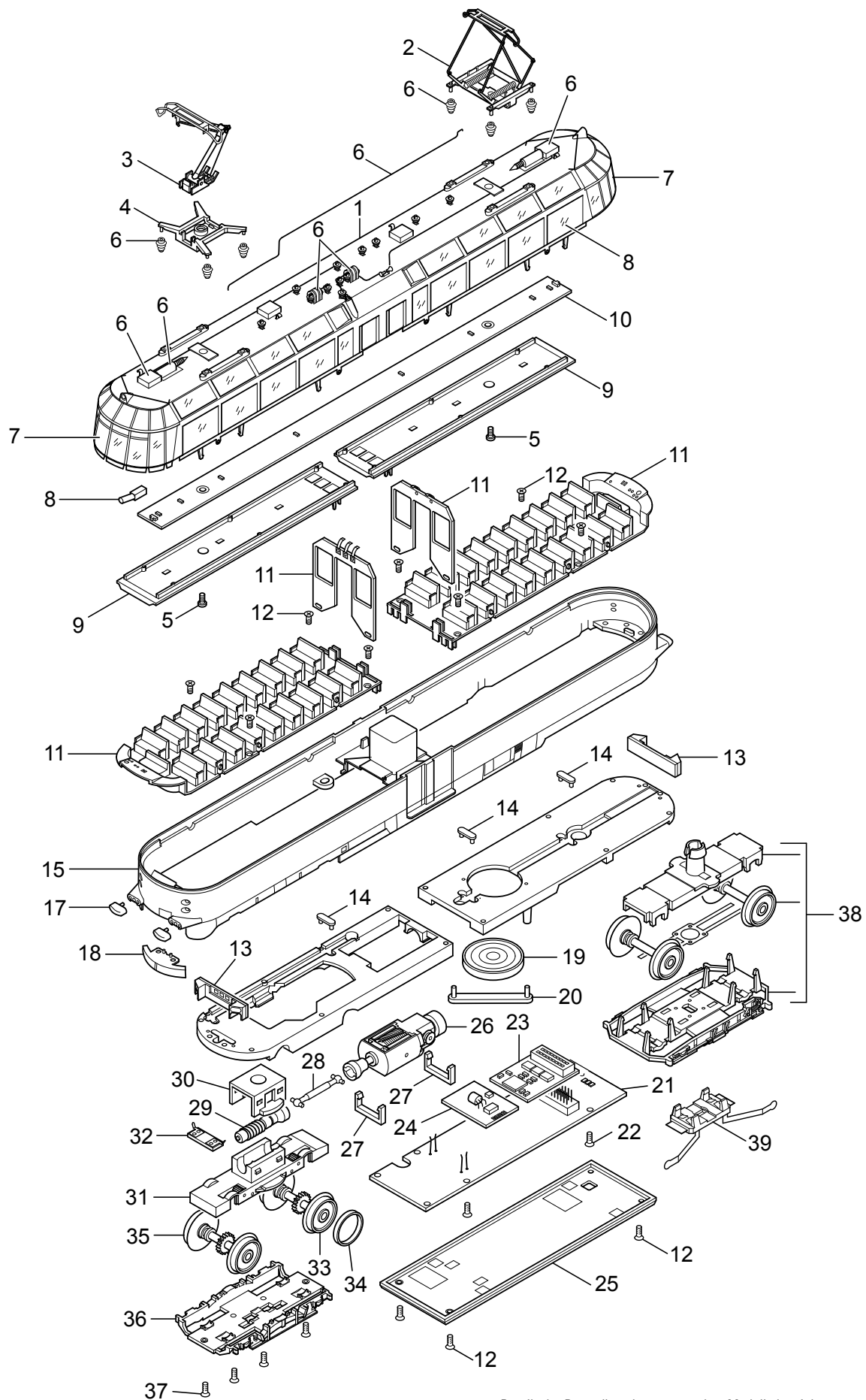


# Einzelteile der Lokomotive 22191

# TRIX H0



Details der Darstellung können von dem Modell abweichen.

# Einzelteile der Lokomotive 22191

---

Lfd. Nr.	Benennung	Bestell-Nr.
1	Aufbau oben	154 997
2	Scherenstromabnehmer	152 560
3	Einholmstromabnehmer	152 559
4	Trägerisolation	155 999
5	Zylinderschraube	785 100
6	Dachausrüstung	157 141
7	Stirnfenster	156 528
8	Glasteile	157 142
9	Abdeckung	156 194
10	Leiterplatte	156 189
11	Inneneinrichtung	157 143
12	Senkschraube	786 790
13	Beleuchtungseinheit	154 575
14	Haltebügel	209 442
15	Aufbau unten	153 753
16	Linsenschraube	785 060
17	Puffer	154 581
18	Schürzen	154 578
19	Lautsprecher	100 619
20	Haltebügel	207 649
21	Leiterplatte Schnittstelle	156 721
22	Linsenschraube	785 060
23	Decoder	156 760
24	Leiterplatte Sound	156 711
25	Boden	156 707
26	Motor	156 328
27	Motorhalter	22 4127 00
28	Kardanwelle	411 243
29	Schneckenwelle	106 056
30	Halteklammer	230 561
31	Traggestell	153 356
32	Radschleifer	156 725
33	Radsatz	156 717
34	Haftreifen	656 500
35	Radsatz	156 718
36	Drehgestellblende	153 582
37	Senkschraube	786 790
38	Drehgestell komplett	156 719
39	Schleifer	379 460