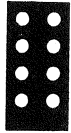
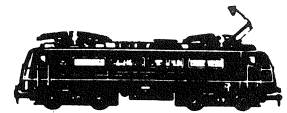


TRIX® HO



Lok mit digitaler Schnittstelle nach NEM.
Vorbereitet für den Einbau des SELECTRIX-Fahrzeug-Decoders 66833.

DB-Ellok 181 **22459**
DB-Ellok 184 **32260 22460**

TRIX EXPRESS TRIX INTERNATIONAL

Für 12 Volt Gleichstrom! (12 V DC/CC)

Funk-Entstörung

Dieses TRIX-Erzeugnis ist entsprechend den gesetzlichen Vorschriften **voll funk- und fernsehentstört**. Sollten trotzdem Funkstörungen auftreten, z. B. wegen eines zu geringen Abstandes gegenüber der Empfangsantenne, so kann die Störung in den meisten Fällen durch Vergrößerung des Abstandes zwischen Antenne und Anlage behoben werden. In jedem Fall muß jedoch unser funkentstörtes Anschlußgleis benutzt werden.

Oft ist der Grund einer Funkstörung aber auch in nicht vorschriftsgemäßer Art oder Montage der Empfangsantenne zu suchen (z. B. Zimmerantenne). In Zweifelsfällen wende man sich an die zuständigen Postdienststellen.

Lok-Pflege

TRIX-Lokomotiven haben bei sachgemäßer Behandlung eine Lebensdauer von vielen Jahren. Nur wenige Teile unterliegen einem natürlichen Verschleiß, sind jedoch leicht auszutauschen (z. B. Motor-Bürsten, Schleifer, Haftreifen und Glühlampen). **Gleise, Räder und Schleifer stets sauber halten!** Zur sachgemäßen Behandlung gehört in erster Linie die Sauberkeit der Anlage. Modellbahnen grundsätzlich

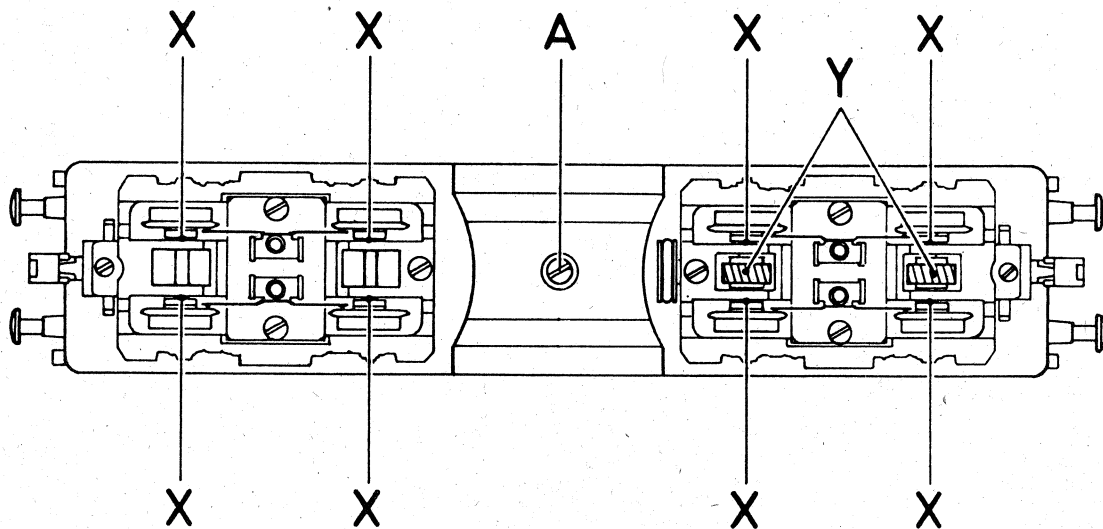
nicht auf Teppichen betreiben. Teppichflusen, Haare, Staubflocken sind durchaus in der Lage, die feine Mechanik von Modellbahn-Loks zu zerstören. Die Gleise, Schleifer und Lokräder sollten von Zeit zu Zeit gereinigt werden (hierzu TRIX-Modellbahnfluid 66624 verwenden). Die Lok darf nicht gewaltsam geschoben oder die Antriebsräder von Hand gedreht werden.

Wie beim Auto zeigen auch Modellbahnloks ihre eigentliche Leistung (gleichmäßiges Anfahren, ruhiger Lauf und Höchstgeschwindigkeit) erst nach einer gewissen Einfahrzeit. Hierzu sollte die Lok ohne angehängte Wagen mit relativ hoher, wechselnder Geschwindigkeit und Richtung ca. 20 Minuten über die längste Strecke der Anlage gefahren werden.

Ölen und Fetten (Abb. 1 und 2)

Öl: Nur ein winziger Tropfen TRIX-Spezialöl 66625 an die Achslager von Rädern, Zahnrädern und Getriebeachsen X. Fett: Nur ein stecknadelkopfgroßes Stück TRIX-Getriebefett 66626 an Schnecken und Zahnradkränze Y. Niemals mehr und nicht öfter als nach jeweils 50 Betriebsstunden! **Keinesfalls Speiseöl, Hautcreme usw. verwenden.**

Abb.1



Gehäuse abnehmen (Abb. 1 und 2)

Schraube A an der Unterseite der Lok lösen und Gehäuse nach oben abziehen. Beim Zusammenbau darauf achten, daß Kontaktflächen B die Kontaktfedern C berühren. Federn ggfs. leicht aufbiegen.

Glühlampen auswechseln (Abb. 2)

Gehäuse abnehmen. Schraube D lösen und Führerstands-nachbildung abnehmen. Glühlampe 4 ablöten.

Umschaltung auf Oberleitungsbetrieb (Abb. 2)

Gehäuse abnehmen. Schaltschieber Z verstellen.

Motor auswechseln (Abb. 2)

Antriebsriemen 8 mit Pinzette aushebeln. Kontaktplatte K abnehmen. Schenkel der Motorhalteklammern 5 mit Schraubenzieher nach außen spreizen und Klammern nach oben abziehen. Falls nach Motorwechsel Lok in falscher Richtung fährt, muß der Motor um 180° gedreht werden.



Nicht für Kinder unter 3 Jahren geeignet!

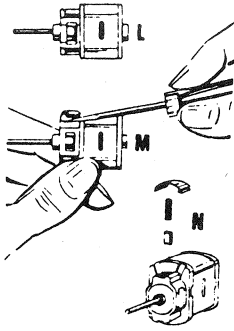


Not suitable for children under 3 years
Ne convient pas à un enfant de moins de 3 ans
Niet geschikt voor kinderen jonger dan 3 jaar
No conviene para niños menores de 3 años
Non adatto ad un bambino di età minore ai 3 anni

Please retain this sheet for further reference
Veuillez conserver ces instructions
Conserve estas instrucciones
Conservare le istruzioni
Let op, deze gebruiksaanwijzing bewaren

Bitte Bedienungsanleitung aufbewahren!

Abb. 3



Motorbürsten auswechseln (Abb. 3)

Motor wie beschrieben herausnehmen, verbrauchte Motorbürsten in der Reihenfolge L-M-N entfernen und durch neue ersetzen. Vorsicht beim Abnehmen der Bürstenhalteabdeckung L, damit die kleine Druckfeder nicht verloren geht.

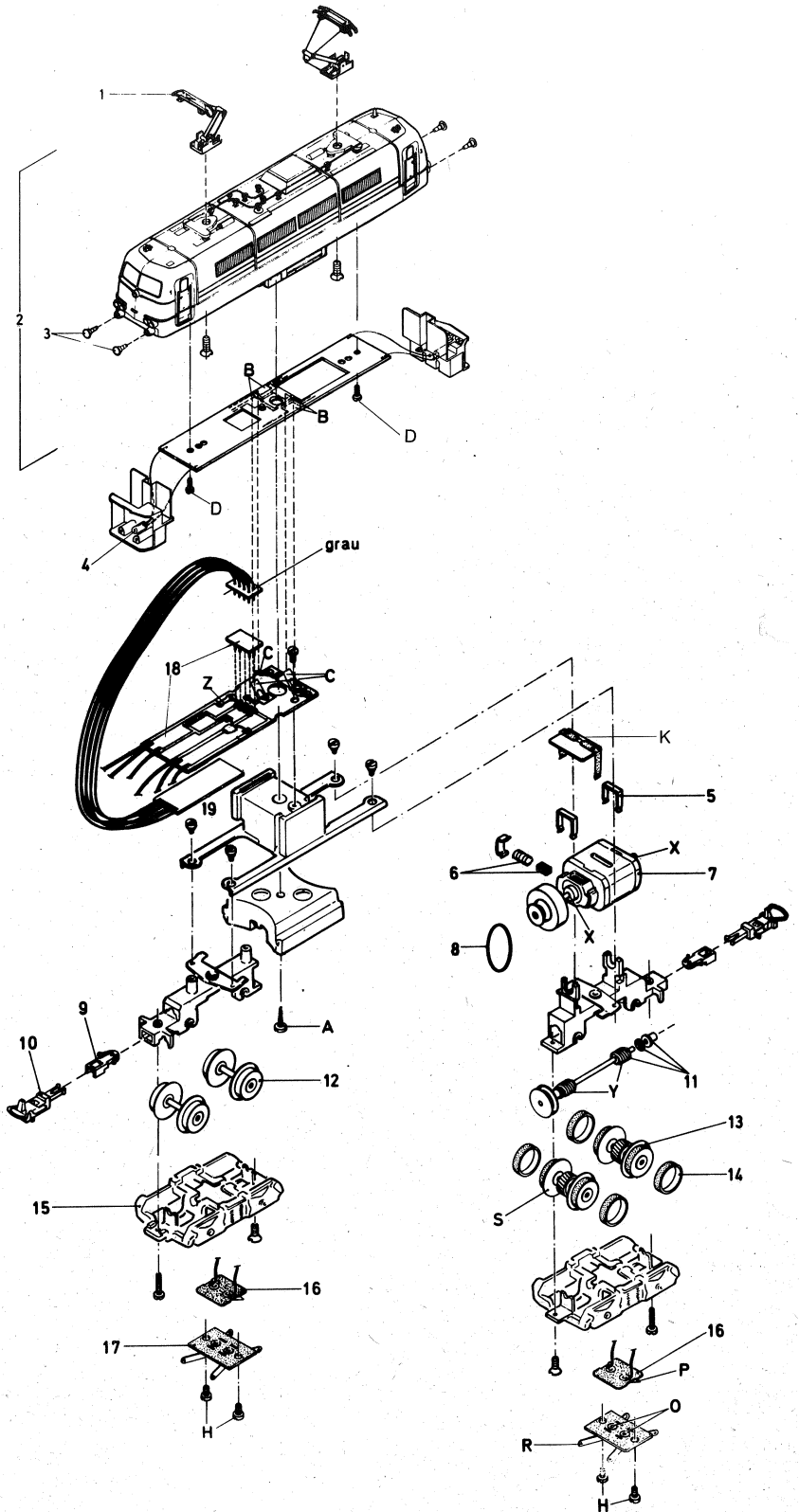
Haftreifen auswechseln

Mit Schraubenzieher unter den Haftreifen greifen und diesen vom Rad abheben. Reifen zwischen Rad und Achslagerblende herausziehen. Neuen Reifen erst zwischen Blende und Rad einführen, auf nicht sichtbarer Seite des Rades in Nut des Laufkranzes einlegen und dann mit Schraubenzieher vollständig in Nut einhebeln.

Schleifer auswechseln (Abb. 2)

Schraube H lösen und Radschleifer-Platte 17 abnehmen. Beim Wiedereinsetzen darauf achten, daß die Kontaktflächen O die Kontaktfedern P berühren. Federn ggf. leicht aufbiegen. Radschleifer R müssen gut an den Spurkranzinnenflächen S anliegen.

Abb. 2



Ersatzteil-Liste

(1) Dachstromabnehmer	40 0411 00
(2) Gehäuse	
für 22459	42 2459 03
für 22460/32260	42 2460 03
(3) Puffer	74 0310 00
(4) Glühlampe	75 1018 00
(5) Motor-Halteklammern	73 1738 00
(6) Motor-Bürsten	43 0103 70
(7) Motor mit Schwungmasse	
und Riemenscheibe	42 2446 11
(8) Antriebsriemen	79 7108 00
(9) Kupplungshalter	72 0449 00
(10) Kupplung	
TI	66671
TE	43 3368 10
(11) Getriebewelle komplett	42 2460 90
(12) Radsatz	
TI	42 2433 07
TE	43 2247 08
(13) Radsatz mit Haftreifen	
TI	42 2441 04
TE	43 2247 07
(14) Haftreifen	40 0501 00
(15) Achslagerblende	
für 22459	71 0382 00
für 22460/32260	71 1272 00
(16) Kontaktplatten für Radschleifer	
vorn und hinten	
22459/22460 TI	42 2446 86
(17) Schleifer-Platten	
vorn und hinten	
TI	40 0229 00
TE	43 2260 86
(18) Schaltungsplatine mit	
Steckerplatine für Gleichstrombetrieb	42 2460 09
Schrauben-Sortiment	43 2247 95
Kleinteile-Sortiment	43 2247 99
(19) SELECTRIX-Fahrzeugdecoder	
mit Schnittstellenstecker	66833

TI = TRIX INTERNATIONAL
TE = TRIX EXPRESS

Grundsätzlich lieferbar sind nur die in der jeweils gültigen Ersatzteil-Preisliste aufgeführten Artikel und nur in den dort angegebenen Verpackungseinheiten. Da wir allerdings bei Ersatzteilen z. T. von Zulieferanten abhängig sind, können zeitweilig Lieferschwierigkeiten nicht ausgeschlossen werden.

Einbau des SELECTRIX-Fahrzeugdecoders 66833 (Abb. 2)

Steckerplatine 18 abziehen und dafür Stecker des Fahrzeugdecoders 19 einsetzen. Fahrzeugdecoder 19 unter der Schaltungsplatine 18 mit doppelseitigem Klebeband befestigen.