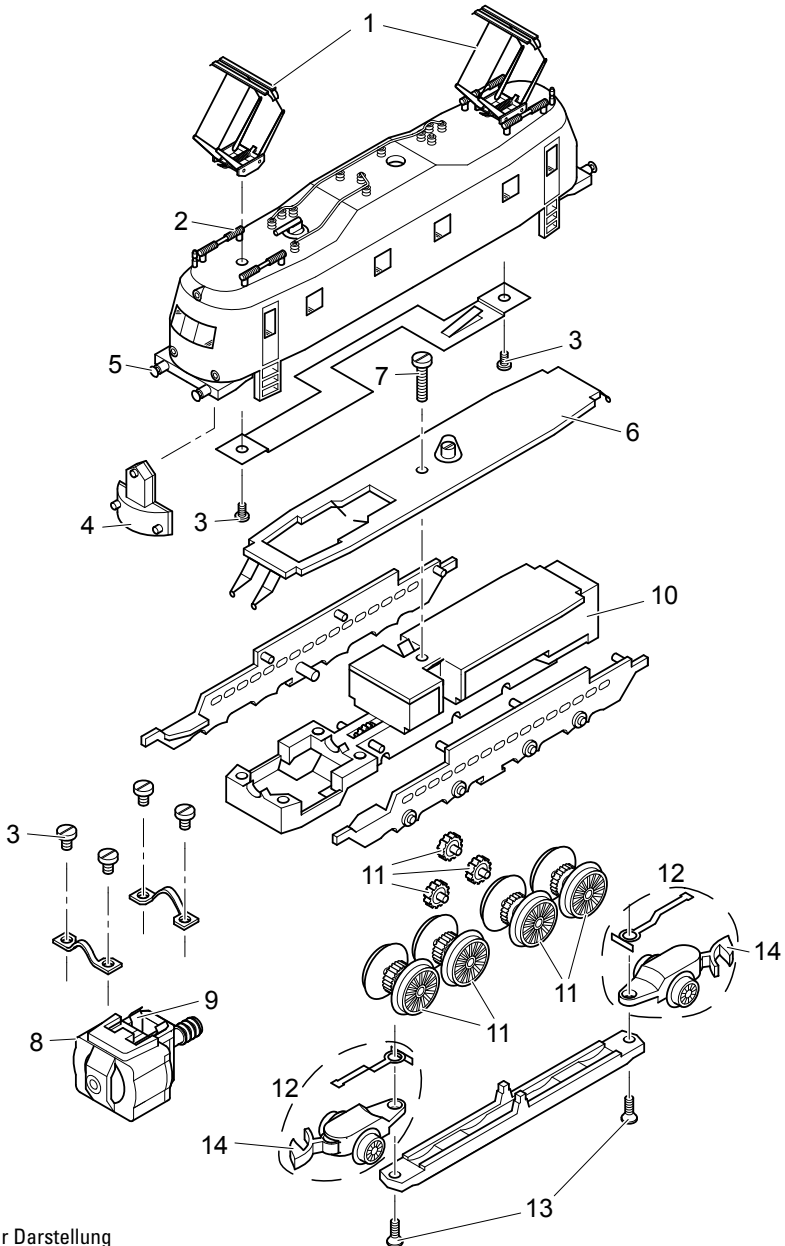


# Einzelteile der Lokomotive 88086

**märklin**  
Z



Details der Darstellung  
können von dem Modell  
abweichen

# Einzelteile der Lokomotive 88086

| Lfd. Nr. | Benennung       | Bestell-Nr. |
|----------|-----------------|-------------|
| 1        | Stromabnehmer   | E262 470    |
| 2        | Trägerisolation | E188 737    |
| 3        | Schraube        | E785 150    |
| 4        | Beleuchtung     | E188 735    |
| 5        | Puffer          | E167 989    |
| 6        | Leiterplatte    | E188 726    |
| 7        | Schraube        | E785 190    |
| 8        | Motor           | E211 919    |
| 9        | Motorbürsten    | 89 891      |
| 10       | Traggestell     | E221 023    |
| 11       | Treibradsätze   | E199 462    |
| 12       | Laufgestell     | E188 673    |
| 13       | Schraube        | E785 580    |
| 14       | Kupplung        | E166 264    |

Hinweis: Einige Teile werden nur ohne oder mit anderer Farbgebung angeboten.

Teile, die hier nicht aufgeführt sind, können nur im Rahmen einer Reparatur im Märklin-Reparatur-Service repariert werden.