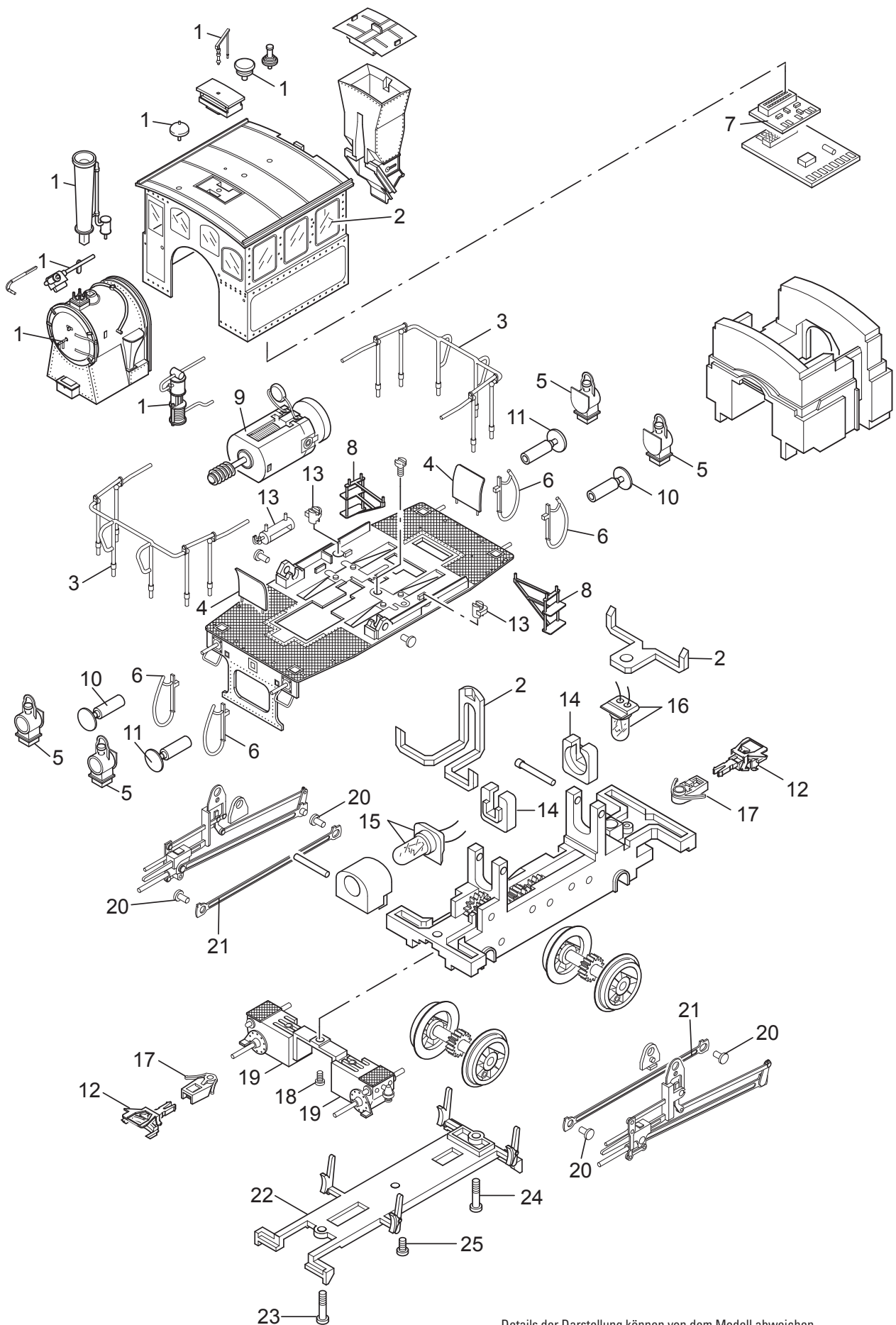


Einzelteile der Lokomotive 22721

TRIX
H0



Details der Darstellung können von dem Modell abweichen.

Einzelteile der Lokomotive 22721

Lfd. Nr.	Benennung	Bestell-Nr.
1	Kleinteile	E106 320
2	Glasteile	E106 321
3	Geländer	E176 583
4	Trittbretter	E245 799
5	Lampe 1	E12 5125 01
6	Bremsleitung	E12 5150 00
7	Decoder	324 302
8	Treppe	E12 7454 00
9	Motor	E248 972
10	Puffer rund	E14 0802 28
11	Puffer flach	E14 0803 28
12	Kurzkupplung	E701 630
13	Luftbehälter, Exzenter	E265 425
14	Aufnahme	E245 824
15	Glühlampe vorne	E34 2000 58
16	Glühlampe hinten	E34 2000 57
17	Kupplungshalter	E12 5100 00
18	Schraube	E14 0810 08
19	Zylinder	E327 422
20	Kopfstift	E308 583
21	Kuppelstange	E327 424
22	Achshalter	E104 168
23	Schraube	E14 0873 08
24	Schraube	E14 0809 08
25	Schraube Zugvorrichtung	E19 7086 08 E32 1229 10

Hinweis: Einige Teile werden nur ohne oder mit anderer Farbgebung angeboten.

Teile, die hier nicht aufgeführt sind, können nur im Rahmen einer Reparatur im Märklin-Reparatur-Service repariert werden.