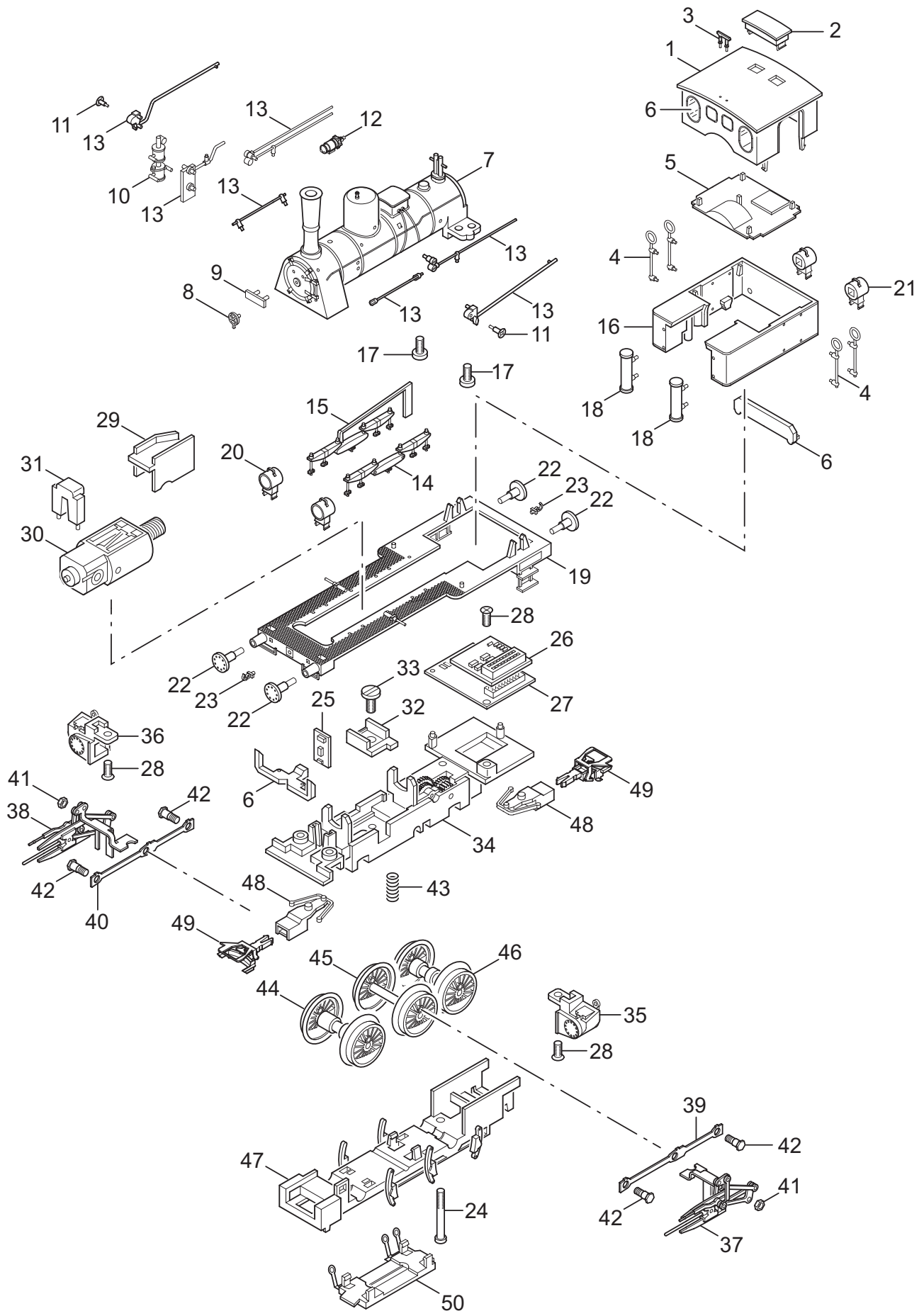


# Einzelteile der Lokomotive 22146

# TRIX H0



Details der Darstellung können von dem Modell abweichen

# Einzelteile der Lokomotive 22146

Lfd. Nr.	Benennung	Bestell-Nr.
1	Führerhaus komplett mit	229 375
2	Dachaufsatz	229 377
3	Pfeife	22 2176 00
4	Griffstange	229 381
5	Inneneinrichtung	229 393
6	Glasteile	110 163
7	Kessel	132 572
8	Zentralverschluss	22 1425 00
9	Schild	132 578
10	Luftpumpe	22 2642 00
11	Handrad	282 220
12	Lichtmaschine	—
13	Stangen und Leitungen	110 165
14	Federatrappe links	229 384
15	Federatrappe rechts	229 385
16	Wasserkasten	132 576
17	Linsenschraube	786 750
18	Füllstutzen	229 386
19	Umlauf	132 577
20	Laterne vorn	460 340
21	Laterne hinten	210 459
22	Puffer rund	214 845
	Puffer flach	241 844
23	Haken	282 390
24	Zylinderschraube	785 200
25	Stirnbeleuchtung	132 588
26	Steckerplatte	611 716
27	Leiterplatte Schnittstelle	132 587
28	Senkschraube	786 790
29	Getriebeabdeckung	229 429
30	Motor	229 475
31	Motorabdeckung	229 426
32	Isolierplatte	229 412
33	Zylinderschraube	750 200
34	Treibgestell	229 402
35	Zylinder links	229 405
36	Zylinder rechts	229 406
37	Gestänge links	229 431
38	Gestänge rechts	229 451
39	Kuppelstange links	229 427
40	Kuppelstange rechts	229 428
41	Sechskantmutter	499 830
42	Sechskantansatzschraube	223 431
43	Druckfeder	107 792
44	Treibbradsatz Achse A	132 580
45	Treibbradsatz Achse B	132 582
46	Treibbradsatz Achse C	132 584
47	Bremsatrappe	229 407
48	Kupplungsdeichsel	229 409
49	Kupplung	7 203
50	Schleifer	229 493