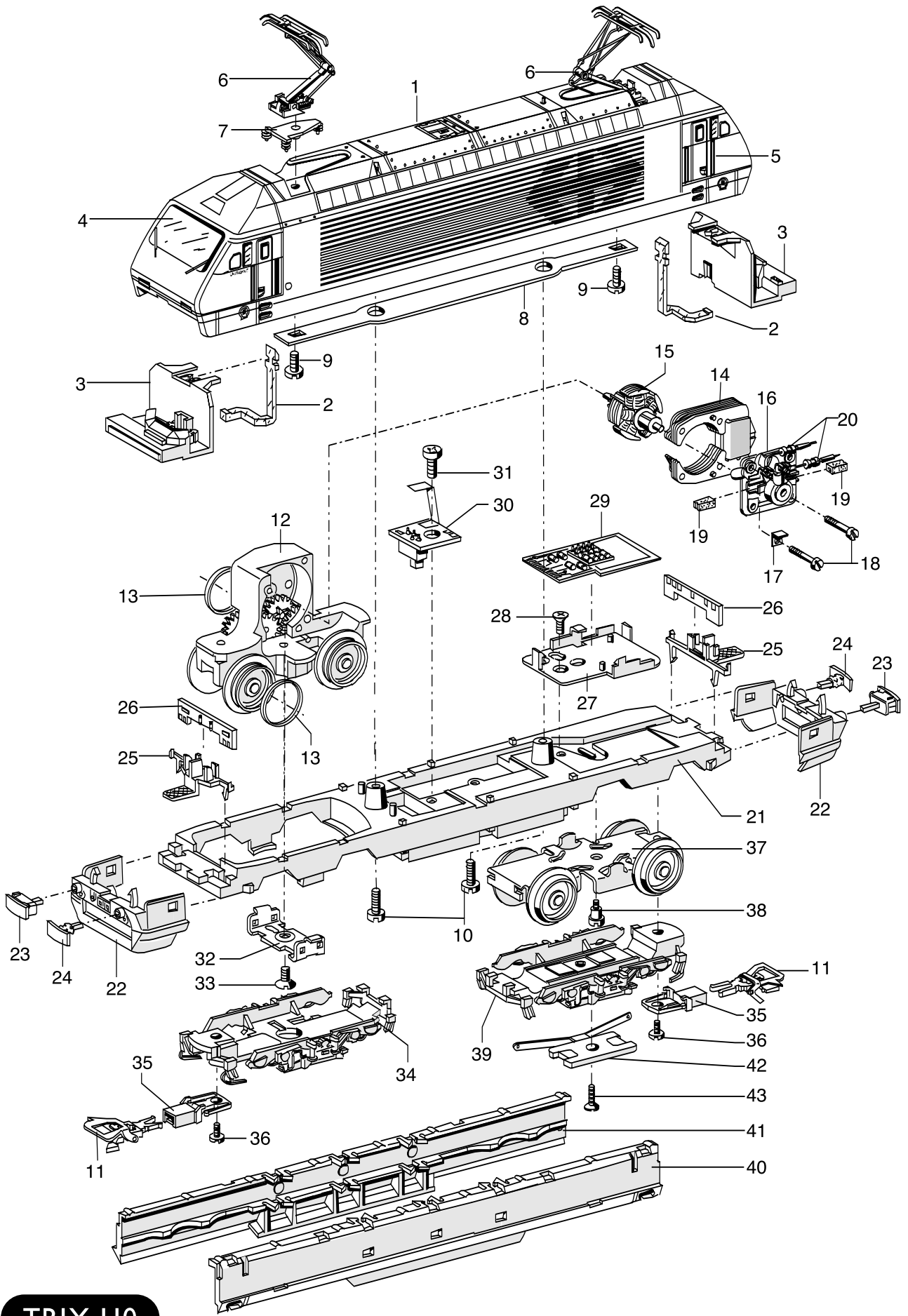


Einzelteile der Lokomotiven 22305, 22713 und 22736

TRIX



TRIX H0

Erhältlich beim Fachhandel

Einzelteile der Lokomotiven 22305, 22713 und 22736

Lfd.Nr.	Benennung	Bestell-Nr.		
		22305	22713	22736
1	Lokomotiv-Aufbau (komplett) mit	221 408 *	215 435 *	227 504 *
2	Lichtkörper	420 470	420 470	420 470
3	Führerstand	416 020	416 020	416 020
4	Satz-Fenster (komplett)	445 100	445 100	445 100
5	Griffstangen	416 030	416 030	416 030
6	Einholmstromabnehmer	644 240	644 240	644 240
7	Trägerisolation	416 060	416 060	416 060
8	Verbindungsstreifen	416 050	416 050	416 050
9	Zylinderschraube	750 200	750 200	750 200
10	Zylinderschraube	785 070	785 070	785 070
11	Kurzkupplung	701 630	32 3762 58	701 630
	Verkleidung	420 880	209 419	420 880
	Lokomotiv-Unterteil (komplett) bestehend aus:			
12	Treibgestell (komplett) mit	431 230	431 230	431 230
13	Haftreifen	7 154	7 154	7 154
14	Feldmagnet	389 000	389 000	389 000
15	Anker	386 820	386 820	386 820
16	Motorschild	386 940	386 940	386 940
17	Lötfahne	231 470	231 470	231 470
18	Zylinderschraube	785 120	785 120	785 120
19	Bürstenpaar	601 460	601 460	601 460
20	Entstördrossel	516 503	516 503	516 503
21	Träger	415 730	415 730	415 730
22	Frontschürze	223 494	215 938	227 508
23	Puffer, rechts	415 800	415 800	415 800
24	Puffer, links	415 810	415 810	415 810
25	Lampenhalter	220 207	415 750	415 750
26	Leiterplatte Beleuchtung	215 254	215 254	215 254
27	Halteplatte Decoder	258 820	258 820	258 820
28	Senkschraube	786 790	786 790	786 790
29	Leiterplatte Schnittstelle	605 856	605 856	605 856
30	Umschalter	416 070	416 070	416 070
31	Zylinderschraube	786 750	786 750	786 750
32	Stützblech	214 620	214 620	214 620
33	Linsensenkschraube	786 190	786 190	786 190
34	Drehgestellblende	495 460	495 460	495 460
35	Kupplungsdeichsel	415 720	415 720	415 720
36	Zylinderschraube	750 200	750 200	750 200
37	Drehgestell	359 550	359 550	359 550
38	Zylinderansatzschraube	753 510	753 510	753 510
39	Drehgestellrahmen	469 660	469 660	469 660
40	Seitenschürze, links	221 412	215 941	215 941
41	Seitenschürze, rechts	221 413	215 939	215 939
42	Schleifer	227 310	227 310	227 310
43	Senkschraube	786 790	786 790	786 790

* Aufbau nur im Tausch erhältlich