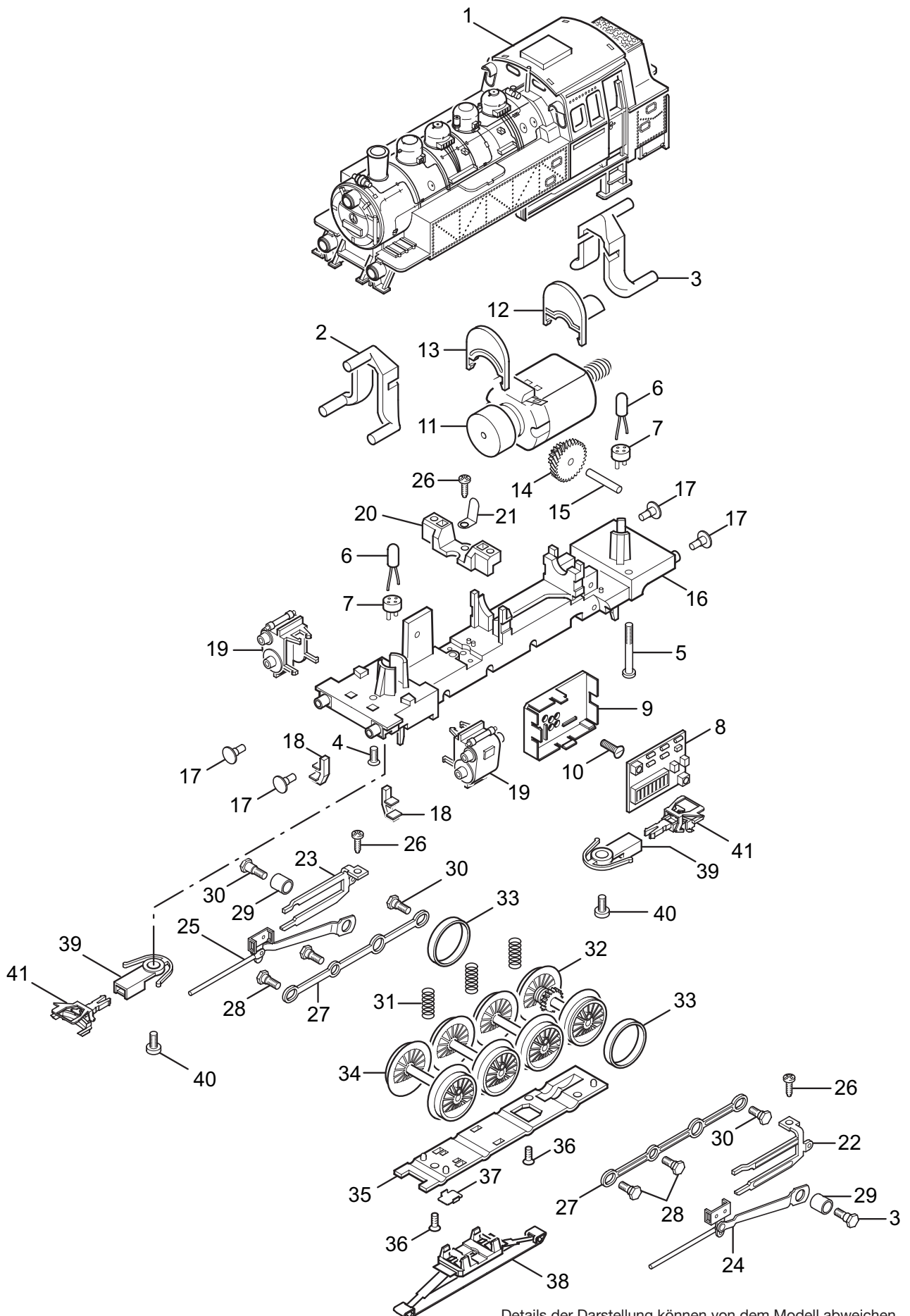


# Einzelteile der Lokomotive 29160



Details der Darstellung können von dem Modell abweichen

# Einzelteile der Lokomotive 29160

---

Lfd. Nr.	Benennung	Bestell-Nr.
1	Aufbau komplett	102 142
2	Lichtkörper vorne	213 990
3	Lichtkörper hinten	214 000
4	Senkschraube	786 790
5	Linsenschraube	786 430
	Lok-Unterteil	
6	Glühlampe	610 080
7	Steckfassung	604 180
8	Decoder	105 827
9	Halteplatte	456 200
10	Senkschraube	786 790
11	Motor	105 817
12	Motorhalteklammer	105 821
13	Motorhalteklammer	105 822
14	Schneckenrad	408 913
15	Lagerbolzen	280 660
16	Traggestell	105 815
17	Puffer	761 720
18	Tritt	105 828
19	Zylinderblock	445 090
20	Gestängehalter	105 829
21	Lötfahne	703 510
22	Gestänge links	105 826
23	Gestänge rechts	105 825
24	Kreuzkopfführung links	227 966
25	Kreuzkopfführung rechts	227 962
26	Linsenschraube	786 750
27	Kuppelstange	227 981
28	Sechskantansatzschraube	755 170
29	Buchse	104 760
30	Sechskantansatzschraube	755 060
31	Druckfeder	214 330
32	Treibradsatz mit Haftreifen	105 818
33	Haftreifen	7 154
34	Treibradsatz	105 820
35	Bremsattrappe	105 824
36	Senkschraube	786 790
37	Kontaktstück	214 280
38	Schleifer	206 370
39	Kupplungsschacht	408 947
40	Zylinderschraube	750 180
41	Kupplung	203 167