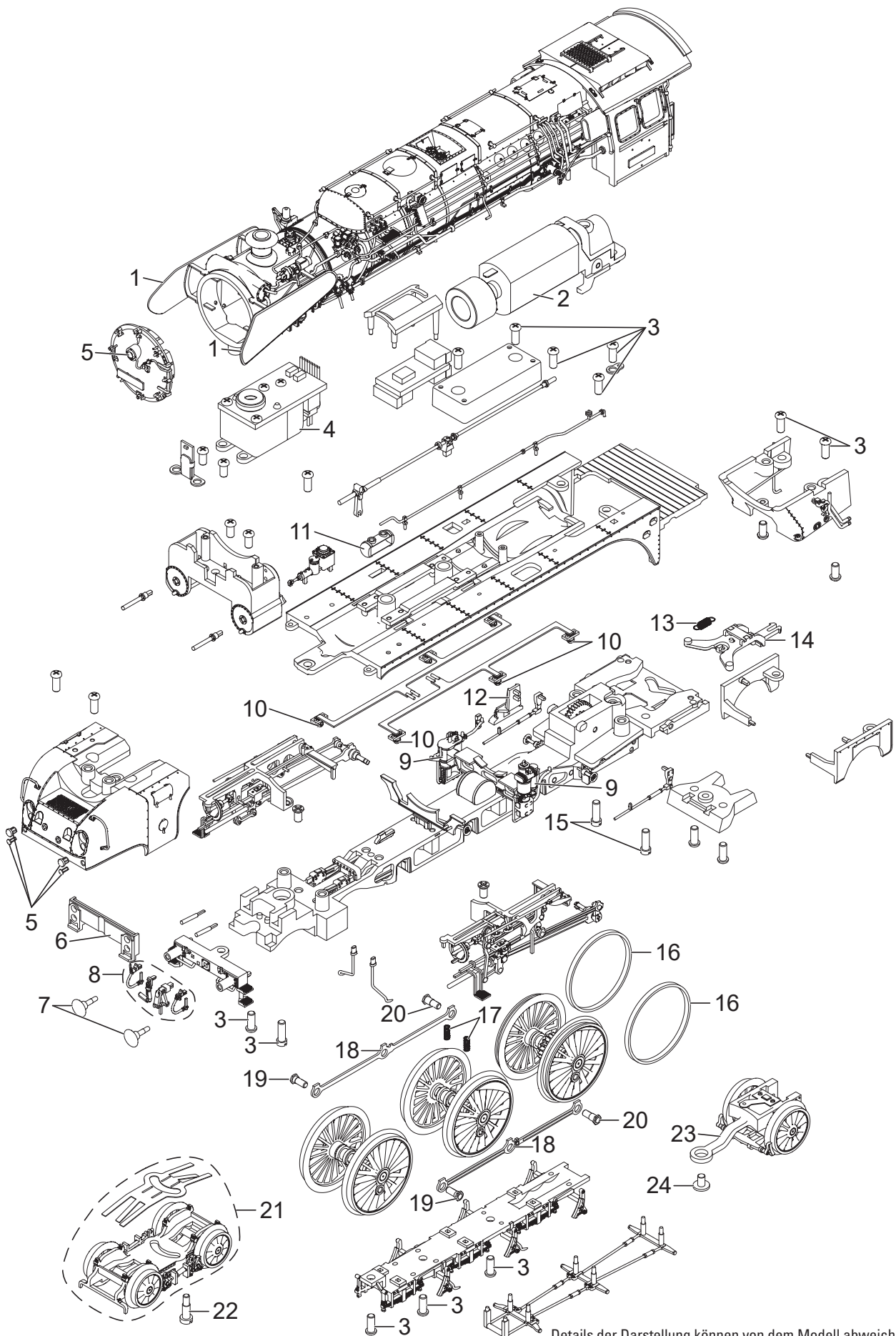


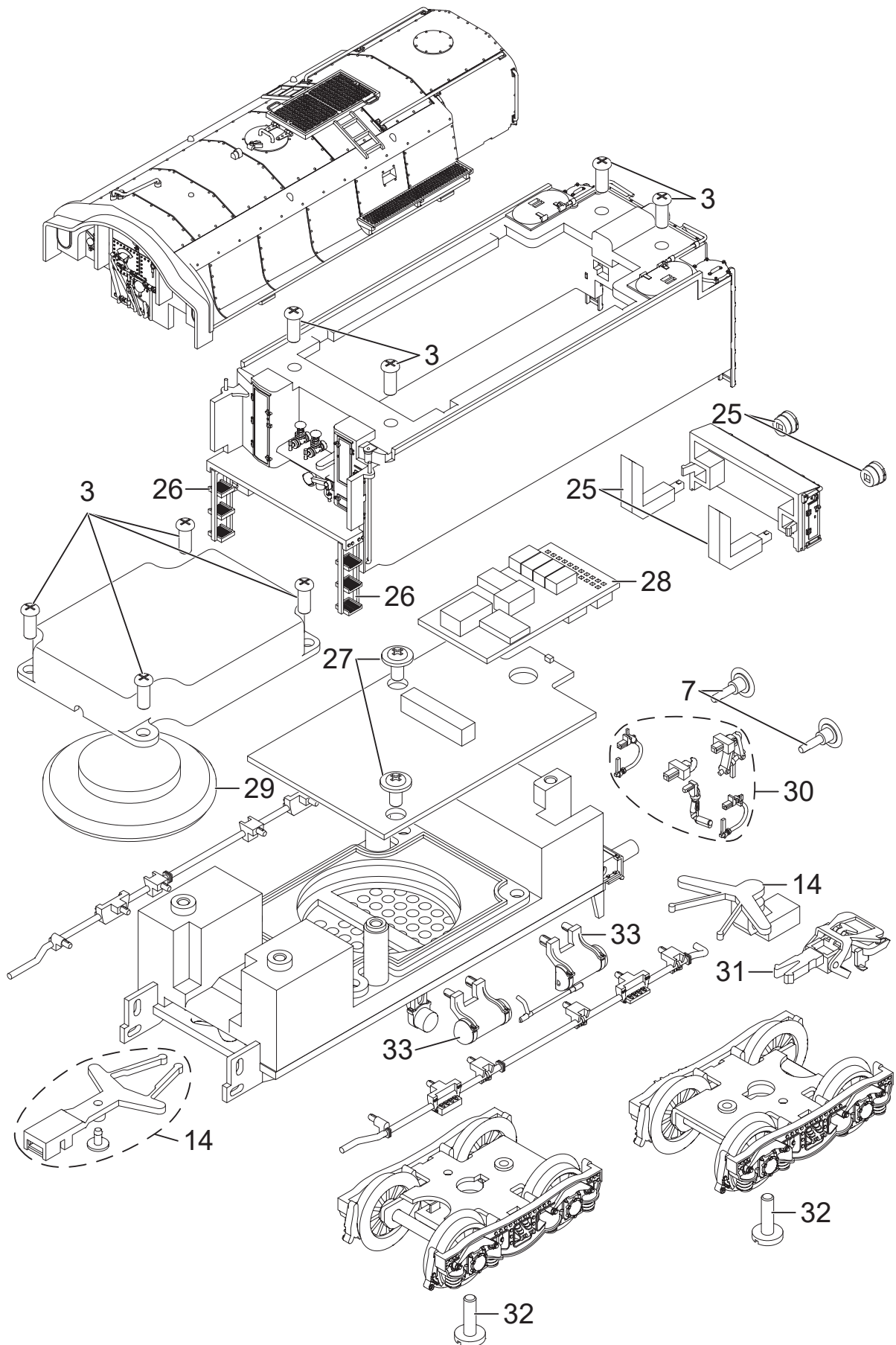
Einzelteile der Lokomotive 25027

TRIX
H0



Details der Darstellung können von dem Modell abweichen.

Einzelteile der Lokomotive 25027



Details der Darstellung können von dem Modell abweichen.

Einzelteile der Lokomotive 25027

Lfd. Nr.	Benennung	Bestell-Nr.
1	Windleitblech rechts + links	E356 295
2	Motor	E264 215
3	Schraube	E269 996
4	Rauchgenerator	E349 206
5	Lampenringe, Lampen gläser	E356 296
6	Beleuchtung vorne	E349 149
7	Puffer	E318 613
8	Kupplung, Schläuche, Signalhalter	E356 298
9	Handrad, Pumpe, Behälter	E356 299
10	Triebwerkslampen	E349 354
11	Ventile, Kessel, Pumpe	E356 304
12	Indusi	E349 097
13	Kupplungsfeder	E258 729
14	Kupplungsdeichseln	E356 305
15	Schraube	E253 886
16	Haftreifen	E656 520
17	Feder	E329 349
18	Kuppelstange rechts + links	E356 306
19	Sechskantansatzschraube	E349 114
20	Sechskantansatzschraube	E258 804
21	Vorlaufdrehgestell	E349 409
22	Schraube	E349 094
23	Nachlaufgestell	E349 408
24	Schraube	E266 679
25	Lampen komplett	E356 307
26	Aufstieg rechts + links	E356 308
27	Schraube	E265 024
28	Decoder	349 425
29	Lautsprecher	E120 174
30	Haken, Schläuche	E356 316
31	Kurzkupplung	E701 630
32	Schraube	E257 305
33	Luftbehälter	E356 317
	Verkleidung, Schläuche, Kupplung	E349 387
	Kolbenstangenschutzrohre	E356 318

Hinweis: Einige Teile werden nur ohne oder mit anderer Farbgebung angeboten.

Teile, die hier nicht aufgeführt sind, können nur im Rahmen einer Reparatur im Märklin Reparatur-Service repariert werden.