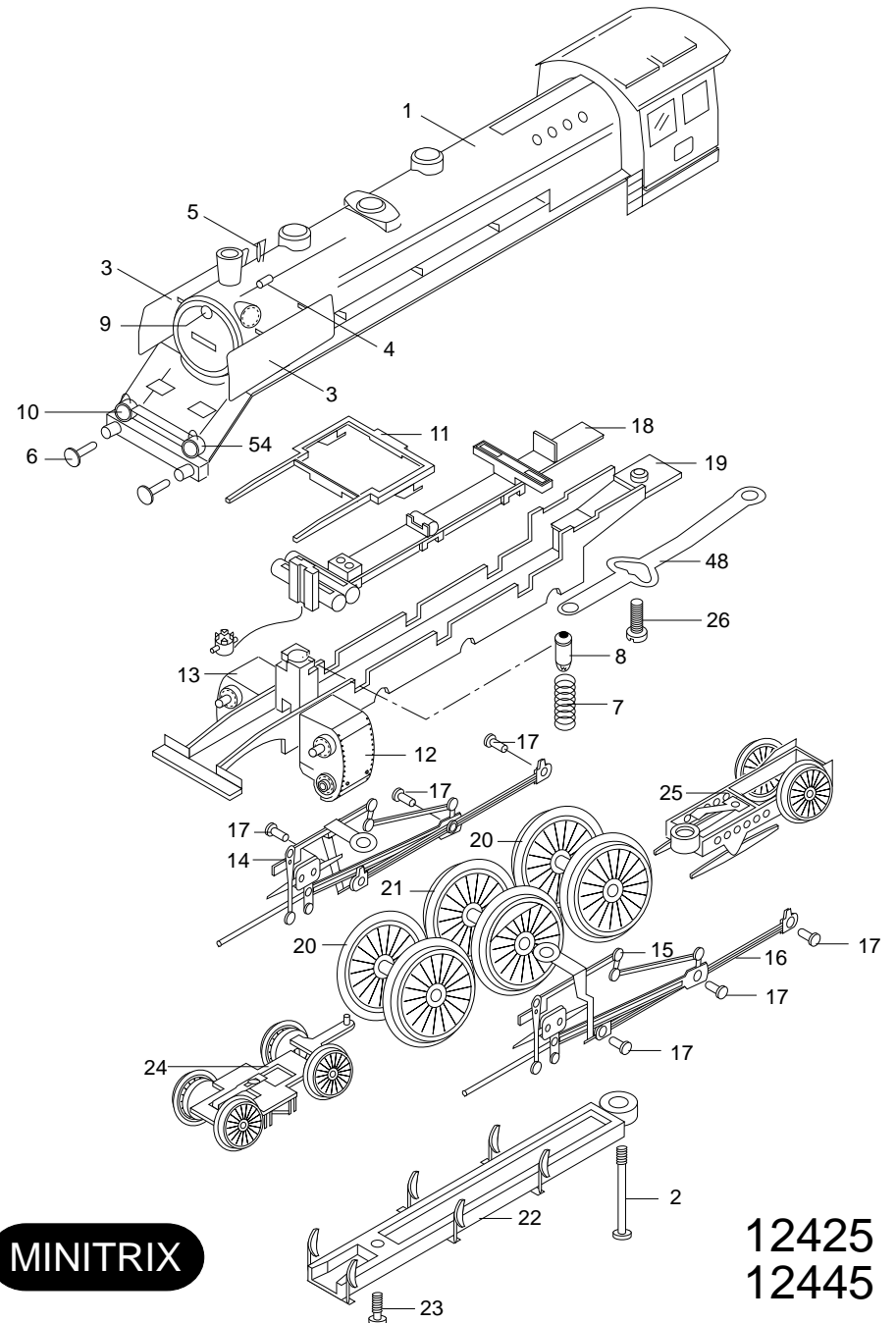


(1) Gehäuse-Lok komplett	314 262
(2) Zylinderschraube für Lokgehäuse	19 8049 28
(3) Windleitbleche	12 5294 00
(4) Lichtmaschine	12 5279 00
(5) Pfeife	12 5280 00
(6) Puffer	14 0837 28
(7) Druckfeder	15 0554 00
(8) Glühlampe	15 0250 00
(9) Leuchtstab für Spitzenlicht	12 5310 00
(10) Leuchteinsatz	12 5311 00
(11) Träger	12 5290 00
(12) Zylinder links	12 5288 00
(13) Zylinder rechts	12 5289 00
(14) Steuerung rechts	309 243
(15) Steuerung links	309 235
(16) Kuppelstange	309 234
(17) Kopfstift für Kuppelstangen	14 0660 28
(18) Radschleifer komplett	309 242
(19) Fahrgestell Lok	309 227
(20) Radsatz 3./5.	31 2003 10
(21) Radsatz 4.	31 2003 12
(22) Achshalter	12 5287 00
(23) Zylinderschraube	19 8001 28
(24) Lok-Drehgestell, vorn	309 229
(25) Lok-Drehgestell, hinten	31 2612 05
(26) Ansatzschraube	309 253



(27) Gehäuse-Tender komplett (12425)	314 275
(27) Gehäuse-Tender komplett (12445)	315 616
(28) Zylinderschraube	19 8006 28
(29) Schaltplatte mit Schnittstelle	308 293
(30) Senkkopfschraube	19 8324 28
(31) Steckerplatte für Gleichstrombetrieb	31 2800 25
(32) Kontaktleiste	31 2862 25
(33) Chiphalterung	308 294
(34) Glühlampe	15 1018 00
(35) Motor mit Schnecke	31 2003 24
(36) Motorhalteklammern	310 297
(37) Motorbürsten	40 0159 00
(38) Rahmen mit Getriebe	309 256
(39) Radsatz 1./3. Achse	31 2003 27
(40) Radsatz mit Haftreifen 2./4. Achse	31 2003 25
(41) Haftreifen	72 2273 00
(42) Achslagerblende	309 258
(43) Senkkopfschraube	19 8326 28
(44) Leiter links	22 0444 00
(45) Leiter rechts	22 0445 00
(46) Treppe	12 5326 00
(47) Kuppeltasche	309 249
(49) Isolierung	12 5327 00
(50) Kupplungsschacht	22 3124 00
(51) Kupplung	12 5840 00
(52) Leuchteinsatz	12 5319 99
(53) Leuchtstab für Spitzenlicht	12 6595 99
(54) Laternen-Satz Lok/Tender	308 326
Feder	13 2649 15
Nachrüstteile	309 463

