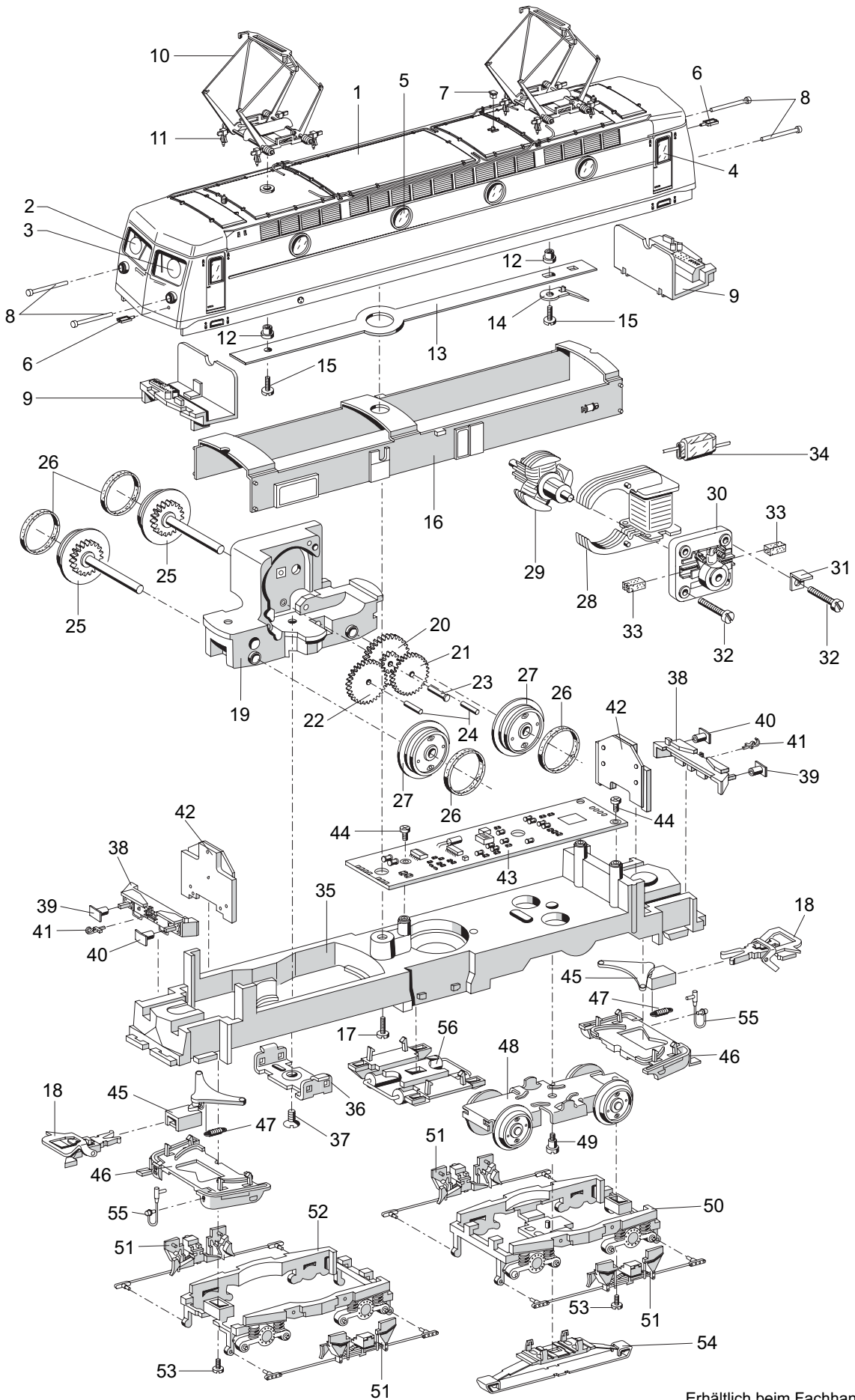


Einzelteile der Lokomotiven 37232 und 37236



Einzelteile der Lokomotiven 37232 und 37236

Lfd. Nr.	Benennung	Bestell-Nr.	
		37232	37236
1	Lok-Aufbau (komplett) mit	212 809	231 631
2	Frontfenster rechts	212 813	212 813
3	Frontfenster links	212 812	212 812
4	Türfenster	211 974	211 974
5	Seitenfenster	211 972	211 972
6	Halter	212 819	211 111
7	Anschlusskasten	212 815	211 093
8	Leuchtstab	211 075	211 075
9	Führerstand	211 105	211 105
10	Dachstromabnehmer	604 262	604 262
11	Stütze	278 130	278 130
12	Abstandshülse	277 970	277 970
13	Kontaktstreifen	211 089	211 089
14	Kontaktfeder	211 088	211 088
15	Zylinderschraube	750 250	750 250
16	Blende - Innenseite	211 076	211 076
17	Zylinderschraube	750 080	750 080
18	Kupplung	701 630	7 203
19	Lokunterteil Treibgestell mit	414 130	414 130
20	Beisatzrad	236 570	236 570
21	Zahnrad	230 650	230 650
22	Zahnrad	202 517	202 517
23	Lagerbolzen	240 970	240 970
24	Lagerbolzen	231 840	231 840
25	Treibachsenteil mit	344 810	344 810
26	Haftreifen	7 153	7 153
27	Treibrad	344 830	344 830
28	Feldmagnet	389 000	389 000
29	Anker	386 820	386 820
30	Motorschild	386 940	386 940
31	Lötfahne	231 470	231 470
32	Zylinderschraube	785 120	785 120
33	Motorbürsten	601 460	601 460
34	Entstördrossel	516 520	516 520
35	Träger	211 102	211 102
36	Stützblech	214 620	214 620
37	Linsenkopfschraube	786 190	786 190
38	Pufferbohle	211 108	211 108
39	Puffer gewölbt	211 092	211 092
40	Puffer flach	211 091	211 091
41	Haken	282 390	282 390
42	Beleuchtungseinheit	212 599	212 599
43	Decoder	604 287	611 964
	Leiterplatte Schnittstelle	—	610 558
44	Zylinderschraube	786 750	786 750
45	Kupplungsdeichsel	204 015	204 015
46	Spoiler	211 074	211 074
47	Schaltscheiberfeder	200 330	200 330
48	Drehgestell	394 680	394 680
49	Zylinderansatzschraube	753 510	753 510
50	Drehgestellblende komplett mit	211 973	211 973
51	Kastenabstützung	211 104	211 104
52	Drehgestellblende komplett	211 981	211 981
53	Zylinderschraube	785 090	785 090
54	Schleifer	206 370	206 370
55	Kupplung	211 113	211 113
56	Kesselträger	211 106	211 106
	Lautsprecher	508 600	508 607
	Haltebügel	207 649	207 649