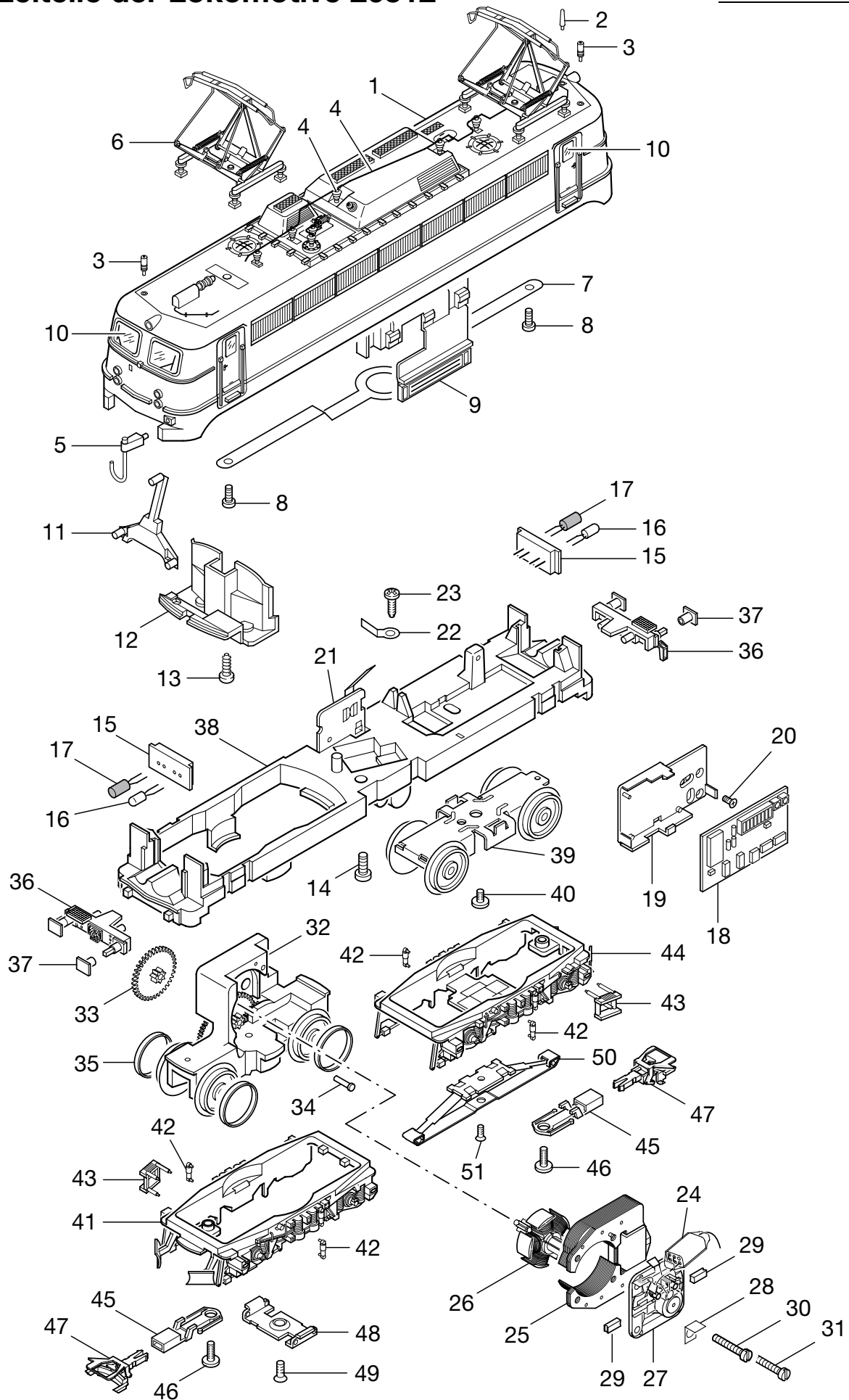


Einzelteile der Lokomotive 26512



Einzelteile der Lokomotive 26512

Lfd. Nr.	Benennung	Bestell-Nr.
		26512
1	Aufbau (komplett)	229 314
2	Antenne	14 0521 28
3	Pfeife	14 0525 28
4	Dachleitungen und Isolatoren	230 129
5	Schlauch	12 1176 00
6	Dachstromabnehmer	220 433
7	Verbindungsstreifen	462 840
8	Schraube	785 090
9	Inneneinrichtung	490 180
10	Fenstereinsatz	12 2586 01
11	Beleuchtungseinsatz	22 0355 00
12	Führerstand	22 0015 00
13	Schraube	19 6501 28
14	Schraube	786 820
	Lokunterteil	
15	Lampenhalter	230 131
16	Glühlampe	610 080
17	Glühlampe, rot	602 834
18	Decoder	603 462
19	Halteplatte	456 200
20	Senkschraube	786 790
21	Umschalter	214 760
22	Lötfahne	703 510
23	Linsenschraube	786 750
24	Drossel	516 520
25	Feldmagnet	389 000
26	Anker	386 820
27	Motorschild	386 940
28	Lötfahne	231 470
29	Motorbürsten	601 460
30	Zylinderschraube	785 120
31	Zylinderschraube	785 140
32	Treibgestell mit	414 130
33	Beisatzrad	236 570
34	Lagerbolzen	240 970
35	Haftreifen	7 153
36	Pufferbohle mit	340 200
37	Puffer	761 720
38	Träger	462 700
39	Drehgestell	394 680
40	Zylinderschraube	750 180
41	Drehgestellrahmen mit	441 030
42	Stoßdämpfer	236 820
43	Treppe	245 530
44	Drehgestellrahmen	469 700
45	Kupplungsdeichsel	441 050
46	Zylinderschraube	750 250
47	Kupplung	7 203
48	Stützblech	214 620
49	Linsensenkschraube	786 190
50	Schleifer	7 164
51	Senkschraube	786 790