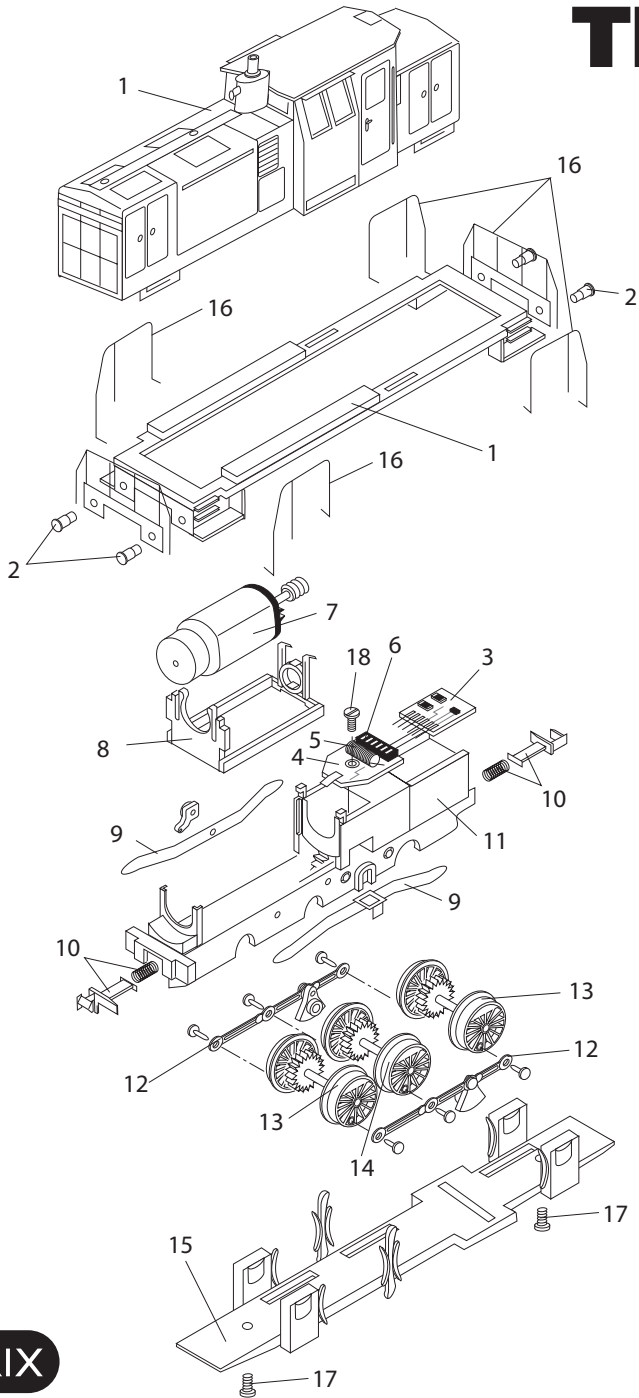


# TRIX



MINITRIX

12624

1	Gehäuse (komplett)	41 2624 01
2	Puffer	14 0276 28
3	Steckerplatte für Gleichstrombetrieb	31 2800 25
4	Schaltungsplatine	31 2620 08
5	Drossel für Funkentstörung	40 0752 00
6	Kontaktleiste	31 2862 25
7	Motor komplett	31 2620 07
8	Motorhalter	22 0881 00
9	Schleifer-Satz	41 2620 86
10	Kupplung	41 3217 69
11	Rahmen mit Getriebe	31 2620 06
12	Kuppelstangen mit Blindwellen und Kopfstiften	41 2620 87
13	Radsatz (1. / 3. Achse)	31 2620 13
14	Radsatz (2. Achse)	31 2620 14
15	Achshalter	22 0885 00
16	Handstangen und Geländer	41 2624 99
17	Senkschraube	19 8328 28
18	Zylinderschraube	19 8046 28