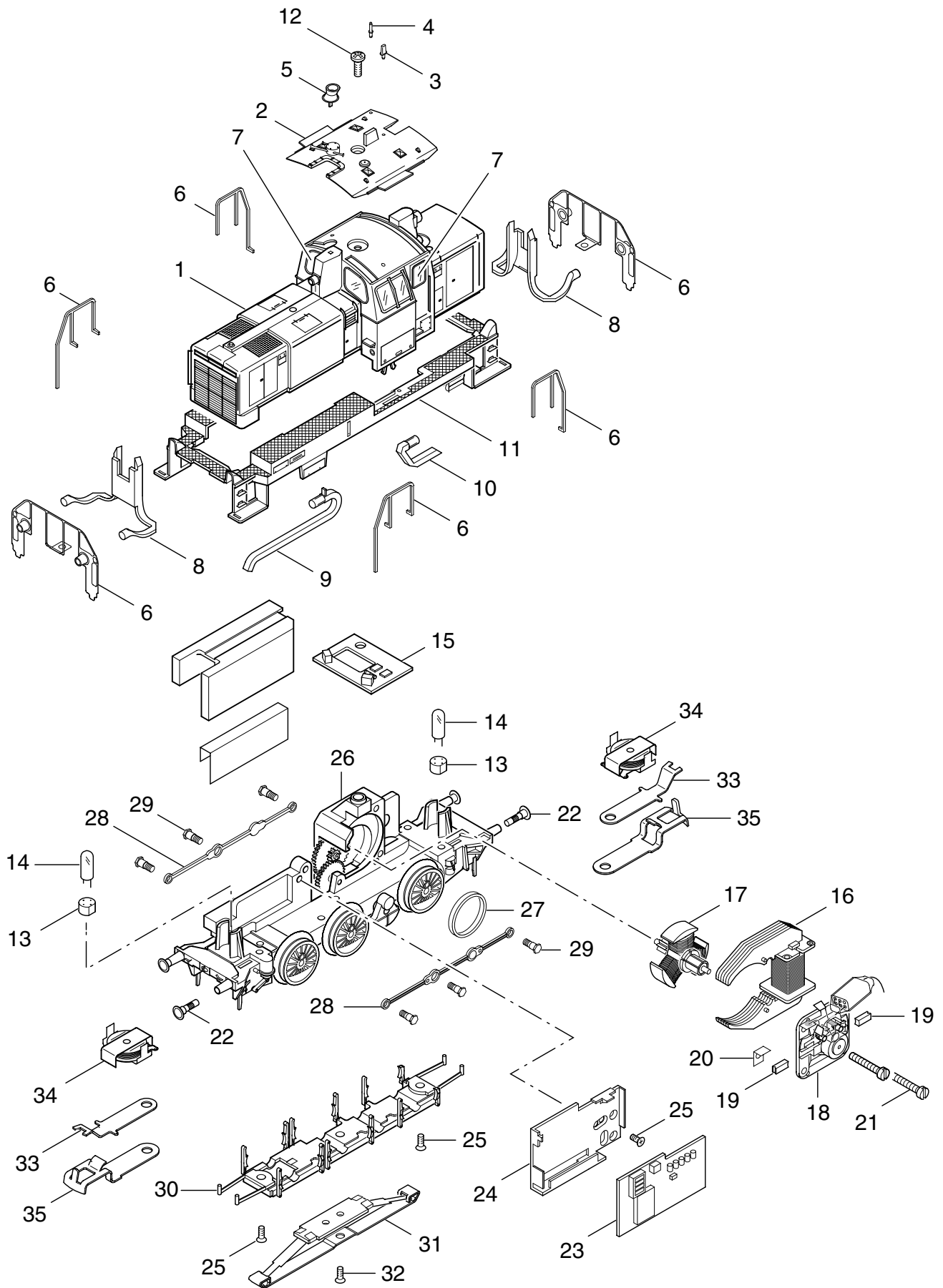


Einzelteile der Lokomotiven 37650, 37652, 37653 und 37654

märklin
H0



Erhältlich beim Fachhandel

Einzelteile der Lokomotiven 37650, 37652, 37653 und 37654

Lfd. Nr.	Benennung	Bestell-Nr.			
		37650	37652	37653	37654
1	Lok-Aufbau	406 831	224 411	227 637	228 669
2	Dach	406 832	213 358	227 654	228 666
3	Antenne	-	559 160	-	-
4	Entlüftung / Horn	-	213 308	227 657	-
5	Auspuff	-	224 791	227 648	228 675
6	Geländer-Sortiment	229 028	226 715	228 893	228 339
7	Fenster	216 600	226 716	226 716	226 716
8	Lichtkörper	216 630	224 439	224 439	224 439
9	Lichtkörper	216 610	216 610	-	216 610
10	Lichtkörper	391 990	391 990	-	391 990
11	Umlauf	224 415	224 415	227 641	228 673
12	Schraube	756 010	756 010	756 010	756 010
	Lok-Unterteil				
13	Steckfassung	604 180	604 180	604 180	604 180
14	Glühlampe	610 080	610 080	610 080	610 080
15	Platine	614 850	614 850	614 850	614 850
16	Feldmagnet	389 000	389 000	389 000	389 000
17	Anker	386 820	386 820	386 820	386 820
18	Motorschild	386 940	386 940	386 940	386 940
19	Motorbürsten	601 460	601 460	601 460	601 460
20	Lötfahne	231 470	231 470	231 470	231 470
21	Zylinderschraube	785 140	785 140	785 140	785 140
22	Puffer	761 710	761 710	761 710	761 710
23	Decoder	603 999	605 198	605 198	605 198
24	Halteplatte	258 820	258 820	258 820	258 820
25	Senkschraube	786 790	786 790	786 790	786 790
26	Treibgestell	406 835	213 364	227 644	228 678
27	Haftreifen	7 153	7 153	7 153	7 153
28	Kuppelstange	205 374	213 365	448 370	205 374
29	Sechskantschraube	499 850	499 850	499 850	499 850
30	Bremsattrappe	392 190	392 190	448 430	392 190
31	Schleifer	7 185	7 185	7 185	7 185
32	Senkschraube	756 090	756 090	756 090	756 090
33	Anker	205 371	205 371	205 371	205 371
34	Magnet	213 870	213 870	213 870	213 870
35	Kupplungshaken	298 470	298 470	298 470	298 470