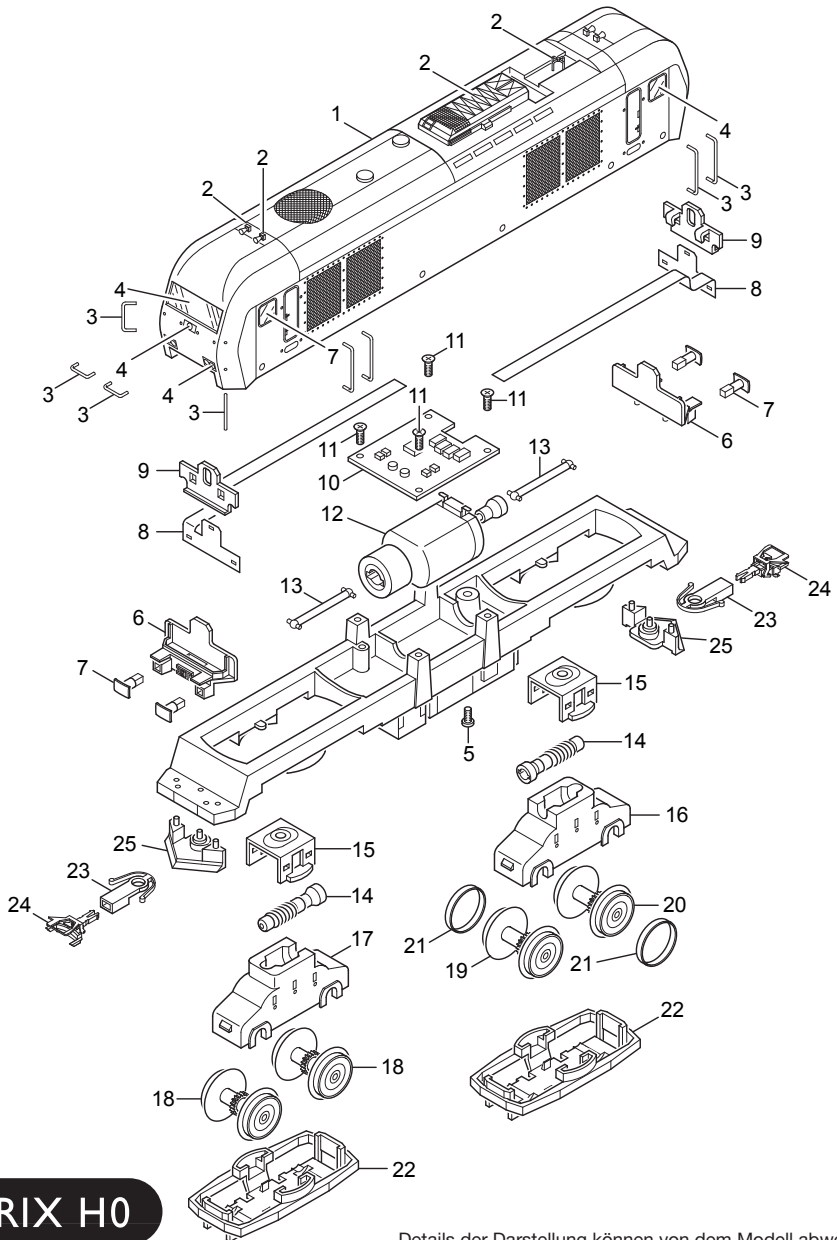


Einzelteile der Lokomotive 22097

TRIX



TRIX H0

Details der Darstellung können von dem Modell abweichen

Einzelteile der Lokomotive 22097

Lfd. Nr.	Benennung	Bestell-Nr.
1	Lok-Aufbau komplett	113 679
2	Sortiment Dachaurüstung	612 131
3	Griffstangen	231 484
4	Glasteile	231 485
5	Linsenschraube	785 070
	Lokunterteil	
6	Pufferbohle	410 126
7	Puffer	410 135
8	Beleuchtungseinheit	610 762
9	Maske	100 557
10	Decoder	612 093
11	Linsenschraube	786 750
12	Motor mit Schwungmasse und Gelenken	408 905
13	Kardanwelle	408 929
14	Schneckenwelle	229 277
15	Halteklammer	408 924
16	Getriebe vorne	411 096
17	Getriebe hinten	411 098
18	Treibbradsatz	408 916
19	Treibbradsatz mit Haftreifen	408 926
20	Treibbradsatz mit Haftreifen	408 935
21	Haftreifen	7 153
22	Drehgestellblende	410 133
23	Kupplungsschacht	408 947
24	Kupplung	7 203
25	Schienenräumer	410 137