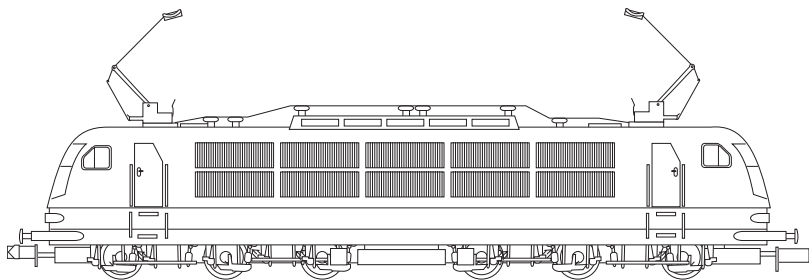


TRIX



MINITRIX

Modell der
BR 103 / E 03

Informationen zum Vorbild

Als neues Paraded Pferd von der Deutschen Bundesbahn wurde 1965 bei der internationalen Verkehrsausstellung in München die neukonstruierte Baureihe E 03 der Öffentlichkeit präsentiert. Mit einer Höchstgeschwindigkeit von 200 km/h ermöglichte diese Reisezuglokomotive eine schnellere Taktverbindung für die damals vorhandenen TEE-Verbindungen bzw. für das im Aufbau befindliche Inter-City-Netz.

Der markanteste Unterschied zwischen der Vorserien- und der Serienausführung der E 03 sind die Anzahl der seitlichen Lüftungsgitter. Während die spätere Serienversion 10 dieser Elemente pro Seite besitzt, waren die ersten Modelle nur mit 5 Lüftungsgitter bestückt.

Die Dauerleistung der Vorserienmodelle liegt bei knapp 6 000 kW. Damit wurden bei Tests Geschwindigkeiten bis über 280 km/h erreicht.

Achsanordnung	Co`Co`
Länge ü. Puffer	19 500 mm
Höchstgeschwindigkeit	200 km/h
Dienstmasse	110 t
Nennleistung	6420 kW (8730 PS)
Baujahr ab	1965

Information about the prototype

The newly disigned class E 03 was presented in 1965 to the public at the International Transportation Exhibition in Munich as the new flagship for the German Federal Railroad. With a maximum speed of 200 km/h / 125 mph this passenger train locomotive made it possible to have a faster regularly schedulet service for the TEE connections that time and for the Inter-City network that was in the process of being set up.

The most striking difference between the pre-production and the regular production versions of the E 03 are the number of vents on the sides. While the later production version has 10 of these vent grills per side, the first models were only equipped with 5 vent grills per side.

The continuous power of the pre-production models was 6,000 kilowatts or 8,046 horsepower. In tests speeds over 280 km/h / 175 mph were reached with this kind of power.

Wheel arrangement	C-C
Length over buffers	19,500 mm
Maximum speed	200 km/h / 124 mph
Service weight	110 metric tons
Nominal performance	6,420 kilowatts / 8,730 hp
Built starting in	1965

Informations concernant le modèle réel

Le nouveau cheval de trait de la Deutsche Bundesbahn, la locomotive série E 03, a été présentée au public en 1965 lors de la Foire internationale du Transport à Munich. Capable de rouler à 200 km/h, cette locomotive pour trains de voyageurs permettait d'accélérer les cadences des liaisons TEE de l'époque ou du réseau Inter-City en cours d'établissement.

La différence la plus marquante entre la présérie et la série définitive de E 03 résidait dans le nombre de grilles d'aération latérales. Les premiers modèles ne possédaient que 5 grilles de chaque côté tandis que les machines de la série définitive en comportaient 10.

La puissance continue des locomotives de présérie s'élevait à près de 6 000 kW ce qui a leur a permis d'atteindre la vitesse de 280 km/h lors de tests.

Information over het voorbeeld

Als het nieuwe paradepaard van de Deutsche Bundesbahn, zo werd in 1965 op de internationale verkeers-tentoonstelling in München, de nieuwe serie E 03 aan het publiek getoond. Met een maximumsnelheid van 200 km/h maakte deze sneltrein locomotief kortere reistijden mogelijk op de toen bestaande TEE-verbindingen en het in opbouw zijnde intercity-net.

Het markante onderscheid tussen de voorserie en de serie E 03 locomotieven is het aantal luchtroosters aan de zijkant. Terwijl de serieuitvoering 10 van deze roosters aan elke zijkant heeft, waren de eerste modellen met slechts 5 luchtroosters uitgevoerd.

Het continu vermogen van de voorserie kwam op bijna 6 000 kW. Hiermee werd bij het testen een snelheid van meer dan 280 km/h bereikt.

Disposition d'essieux	Co`Co`
Longueur hors tampons	19 500 mm
Vitesse maximale	200 km/h
Poids en ordre de marche	110 t
Puissance nominale	6420 kW (8730 CV)
Construction à partir de	1965

Asindeling	CoCo
lengte over de buffers	19 500 mm
maximumsnelheid	200 km/h
dienstgewicht	110 t
nominaalvermogen	6420kW (8730 pk)
bouwjaar vanaf	1965

Funktionen

- Dieses Trix-Modell ist entsprechend den gesetzlichen Vorschriften voll funk- und fernsehentstört.
 - Zum Schutz des Modells ist eine elektronische Überlastsicherung eingebaut.
 - Lok mit digitaler Schnittstelle entsprechend NEM 651.
 - Dreilicht-Spitzensignal.
 - Analog 14 Volt =, digital 22 Volt ~.
-
- Die Lok darf nicht mit mehr als einer Leistungsquelle gleichzeitig verbunden werden.
 - Beachten Sie unbedingt die Sicherheitshinweise in der Gebrauchsanleitung zu Ihrem Betriebssystem.

Nicht für:

- Betrieb auf Digitalanlagen ohne eingebauten Lokdecoder.
- Fahrgeräte mit Impulsbreitensteuerung.
- Dauerzugbeleuchtung auf Analog-Anlagen.
- Trix ems.

Jegliche Garantie-, Gewährleistungs- und Schadensersatzansprüche sind ausgeschlossen, wenn in Trix-Produkten nicht von Trix freigegebene Fremdteile eingebaut werden und/oder Trix-Produkte umgebaut werden und die eingebauten Fremdteile bzw. der Umbau für sodann aufgetretene Mängel und/oder Schäden ursächlich war. Die Darlegungs- und Beweislast dafür, dass der Einbau von Fremdteilen oder der Umbau in bzw. von Trix-Produkten für aufgetretene Mängel und/oder Schäden nicht ursächlich war, trägt die für den Ein- und/oder Umbau verantwortliche Person und/oder Firma bzw. der Kunde.

Functions

- This Trix model complies with the regulations concerning suppression of interference with radio and television reception.
 - An electronic overload protection is build in to protect the model.
 - Locomotive comes with NEM 651 digital connector.
 - Triple headlights that change over with the direction of travel.
 - Analog 14 volts DC, digital 22 volts AC.
-
- The locomotive must not be connected to more than one power source at a time.
 - Pay close attention to the safety warnings in the instructions for your operating system.

Not suitable for:

- Operation on digital layouts without a locomotive decoder installed.
- Locomotive controllers with pulse width control.
- Continuous train lighting on analog layouts.
- Trix ems.

No warranty or damage claims shall be accepted in those cases where parts neither manufactured nor approved by Trix have been installed in Trix products or where Trix products have been converted in such a way that the non-Trix parts or the conversion were causal to the defects and/or damage arising. The burden of presenting evidence and the burden of proof thereof, that the installation of non-Trix parts or the conversion in or of Trix products was not causal to the defects and/or damage arising, is borne by the person and/or company responsible for the installation and/or conversion, or by the customer.

Fonctionnement

- Ce modèle Trix est protégé l'émission de parasites radio et de télévision conformément aux prescriptions légales.
- Une sécurité électronique protège le modèle contre toute surcharge éventuelle.
- Locomotive avec interface digitale conforme à la norme NEM 651.
- Feux triples avec alternance selon sens de marche.
- Analog 14 volts =, digital 22 volts ~.
- La locomotive ne peut être alimentée que par une seule source de courant à la fois.
- Veuillez impérativement respecter les remarques sur la sécurité décrites dans le mode d'emploi en ce qui concerne le système d'exploitation.

Pas pour:

- Exploitation sur réseaux numériques sans décodeur de locomotive intégré.
- appareils de commande avec pilotage par impulsion de largeur variable.
- éclairage de train permanent sur réseaux analogiques.
- Trix ems.

Tout recours à une garantie commerciale ou contractuelle ou à une demande de dommages-intérêt est exclu si des pièces non autorisées par Trix sont intégrées dans les produits Trix et/ou si les produits Trix sont transformés et que les pièces d'autres fabricants montées ou la transformation constituent la cause des défauts et/ou dommages apparus. C'est à la personne et/ou la société responsable du montage/de la transformation ou au client qu'incombe la charge de prouver que le montage des pièces d'autres fabricants sur des produits Trix ou la transformation des produits Trix n'est pas à l'origine des défauts et ou dommages apparus.

Functies

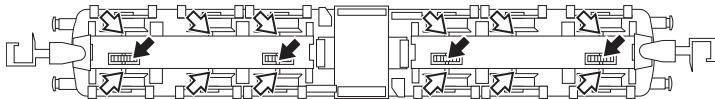
- Dit Trix-model is, volgens de geldende voorschriften, geheel radio- en televisie-ontstoort.
- Voor der beveiliging van het model is een elektronische overbelastingsbeveiliging ingebowd.
- Lok met stekkerverbinding voor digitale decoder volgens NEM 651.
- Drievoudige frontverlichting wisselend met de rijrichting.
- Analog 14 Volt =, digitaal 22 Volt ~.
- De loc mag met meer dan één stroombron gelijktijdig verbonden worden.
- Lees ook aandachtig de veiligheidsvoorschriften.
- in de gebruiksaanwijzing van uw bedrijfssysteem.

Niet geschikt voor:

- Het gebruik op digitale banen, zonder ingebowde loc-decoder.
- Het gebruik met rijregelaars met impuls-breedtesturing.
- Het gebruik op analoge banen met continuereinverlichting.
- Het Trix-ems systeem.

Elke aanspraak op garantie en schadevergoeding is uitgesloten, wanneer in Trix-producten niet door Trix vrijgegeven vreemde onderdelen ingebowd en/of Trix-producten omgebouwd worden en de ingebouwde vreemde onderdelen resp. de ombouw oorzaak van nadien opgetreden defecten en/of schade was. De aantoonplicht en de bewijslijst daaromtrent, dat de inbouw van vreemde onderdelen in Trix-producten of de ombouw van Trix-producten niet de oorzaak van opgetreden defecten en/of schade is geweest, berust bij de voor de inbouw en/of ombouw verantwoordelijke persoon en/of firma danwel bij de klant.

Schmierung nach etwa 50 Betriebsstunden
Lubricate after about 50 hours of operation
Graissage environ toutes les 50 heures de fonction-
nement
Smeren na ongeveer 50 bedrijfsuren

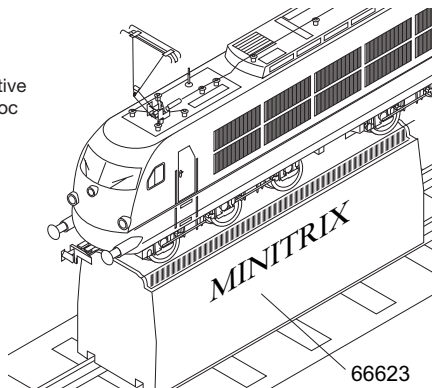


66625

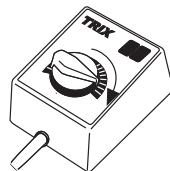


66626

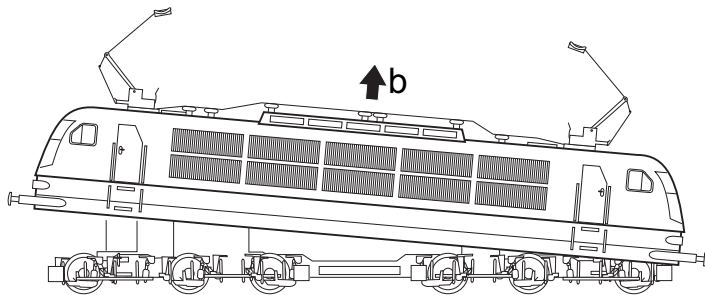
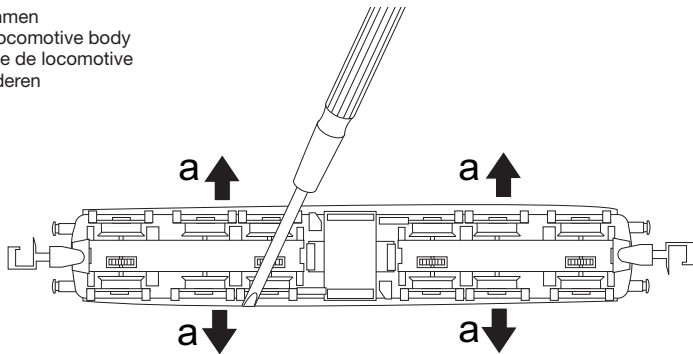
Reinigung der Lokräder
Cleaning the locomotive wheels
Nettoyage des roues de locomotive
Reiniging van de wielen van de loc



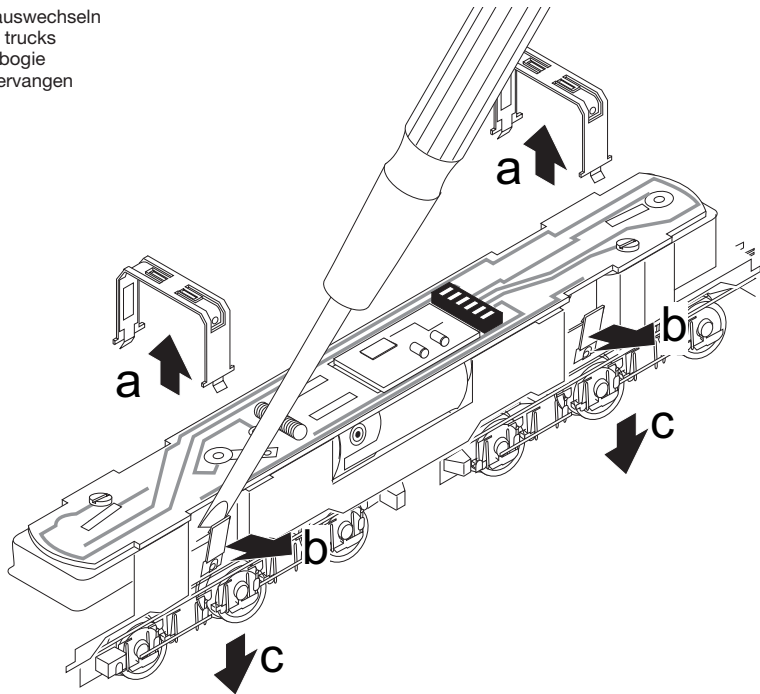
66623



Gehäuse abnehmen
Removing the locomotive body
Enlever la caisse de locomotive
Loc-kap verwijderen



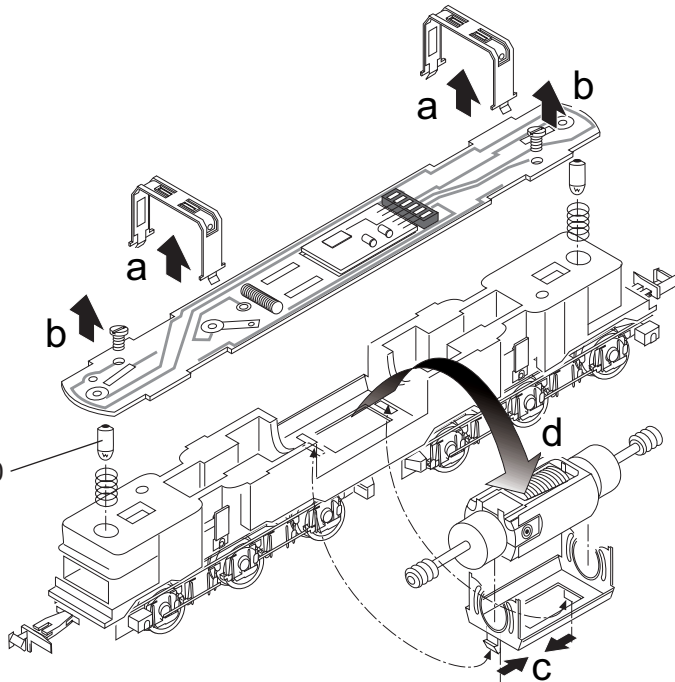
Drehgestelle auswechseln
Removing the trucks
Remplacer le bogie
Draaistellen vervangen



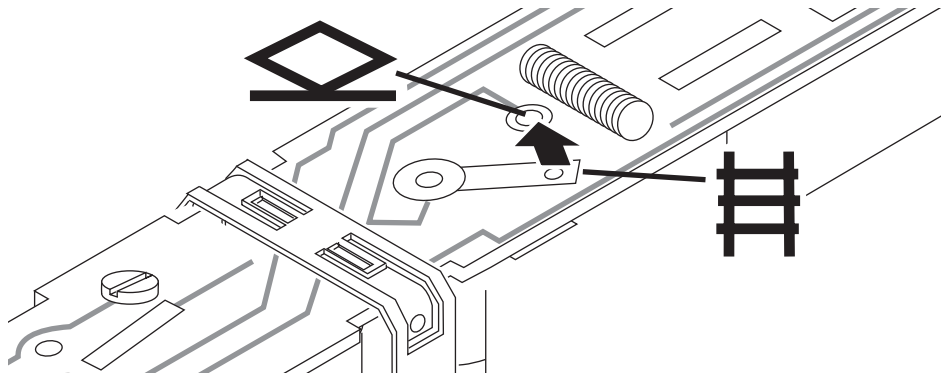
Motor ausbauen
Removing the motor
Enlever le moteur
Motor uitbouwen

Glühlampen auswechseln
Changing light bulbs
Changer les ampoules
Verwisselen van lampen

15 0250 00



Umschalten auf Oberleitungsbetrieb
Switching to catenary operation
Commutation sur caténaire
Omschakelen op bovenleidingsbedrijf

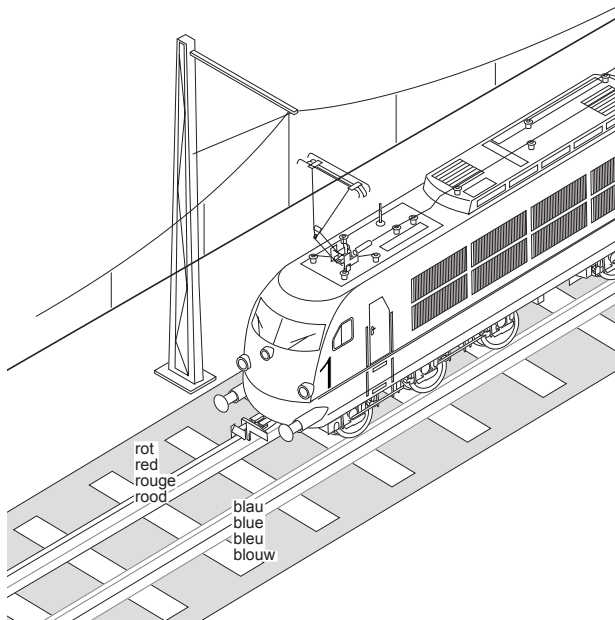


Bei Oberleitungsbetrieb beachten: Lok in Fahrtrichtung 1 (Führerstand 1) mit den linken Rädern auf die mit dem blauen Kabel verbundene Schiene stellen.

Please note the following when operating from catenary: Place locomotive in direction of travel 1 (engineer's cab 1) with the left wheels on the rail connected to the blue wire.

En exploitation par caténaire, tenez compte de ceci: positionner la locomotive sur la voie dans le sens de marche 1 (poste de conduite 1) avec les roues gauches sur le rail raccordé au câble bleu.

Let op bij bovenleidingbedrijf: loc in rijrichting 1 (cabine 1) met de linker wielen op die rail plaatsen die verbonden is met de blauwe draad.

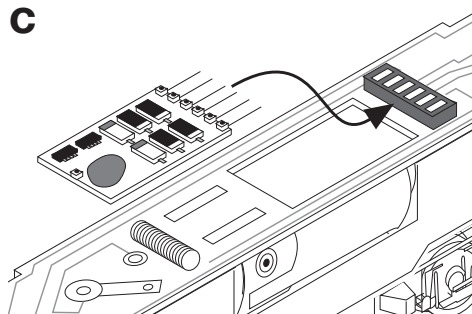
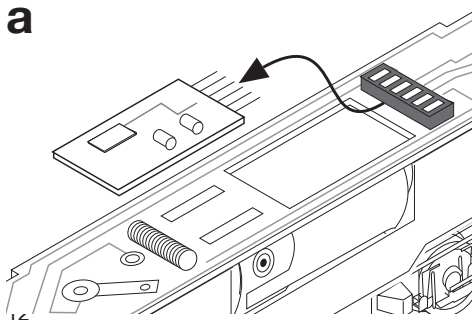
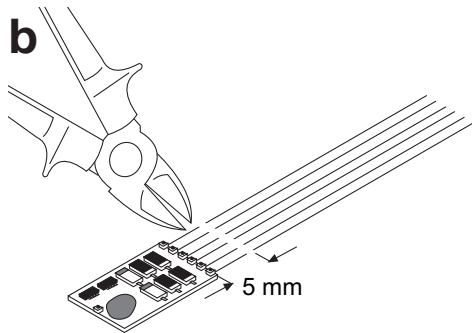


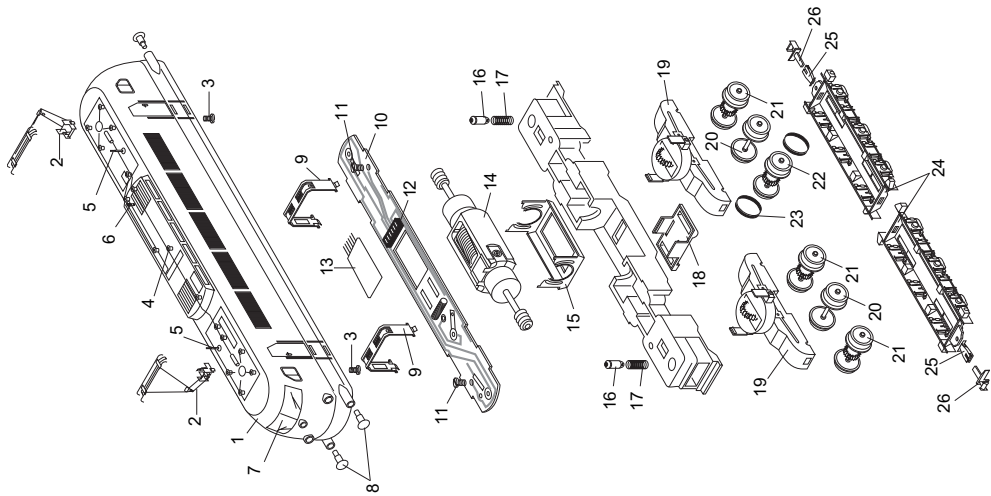
Einbau des Lok-Decoders mit der schwarzen Vergussmasse nach oben. Anschlussdrähte des Decoders nicht kürzer als 5 mm abschneiden!

Installation of the locomotive decoder with the black sealing compound facing up. The connection wires for the decoder must not be cut any shorter than 5 mm / 3/16"!

Montage du décodeur de locomotive avec la masse de scellement noire vers le haut. Ne pas raccourcir les fils de raccordement du décodeur à moins de 5 mm !

Inbouwen van de loc-decoder met de zwarte ingegoten zijde naar boven. Aansluitdraden van de decoder niet korter dan 5 mm afknippen.





1	Gehäuse komplett	102 516
2	Dachstromabnehmer	15 0914 01
3	Zylinderschraube	19 8003 28
4	Dachleitungen und Isolatoren	116 471
5	Pfeife	326 434
6	Topfantenne	326 433
7	Fenster- und Leuchteinsätze	318 879
8	Puffer	326 432
9	Kontaktklammer	31 2646 10
10	Schaltungsplatine	31 2891 06
11	Zylinderschraube	19 8050 28
12	Kontaktleiste	31 2862 25
13	Steckerplatte für Gleichstrombetrieb	31 2800 25
14	Motor komplett	31 2891 05
15	Motorlager	22 0647 00
16	Glühlampe	15 0250 00
17	Feder	15 0554 00
18	Halter	22 1802 00
19	Drehschemel	31 2646 07
20	Radsatz (ohne Zahnrad)	31 2930 60
21	Radsatz (mit Zahnrad)	31 2891 09
22	Radsatz mit Haftreifen	31 2891 10
23	Haftreifen	72 2258 00
24	Achslagerblende	22 1803 00
25	Kupplungsträger	22 2756 00
26	Kupplung	12 5840 00

Im Falle von Reparaturen oder Reklamationen wenden
Sie sich bitte an folgende Service-Adresse:

Firma
Trix Modelleisenbahn GmbH & Co. KG
Service Minitrix
Trautskirchenerstr. 6/8
90431 Nürnberg

Trix Modelleisenbahn GmbH & CO. KG
Postfach 4924
D-90027 Nürnberg
www.trix.de

102518/0406/SmEf
Änderungen vorbehalten
© Trix Modelleisenbahn