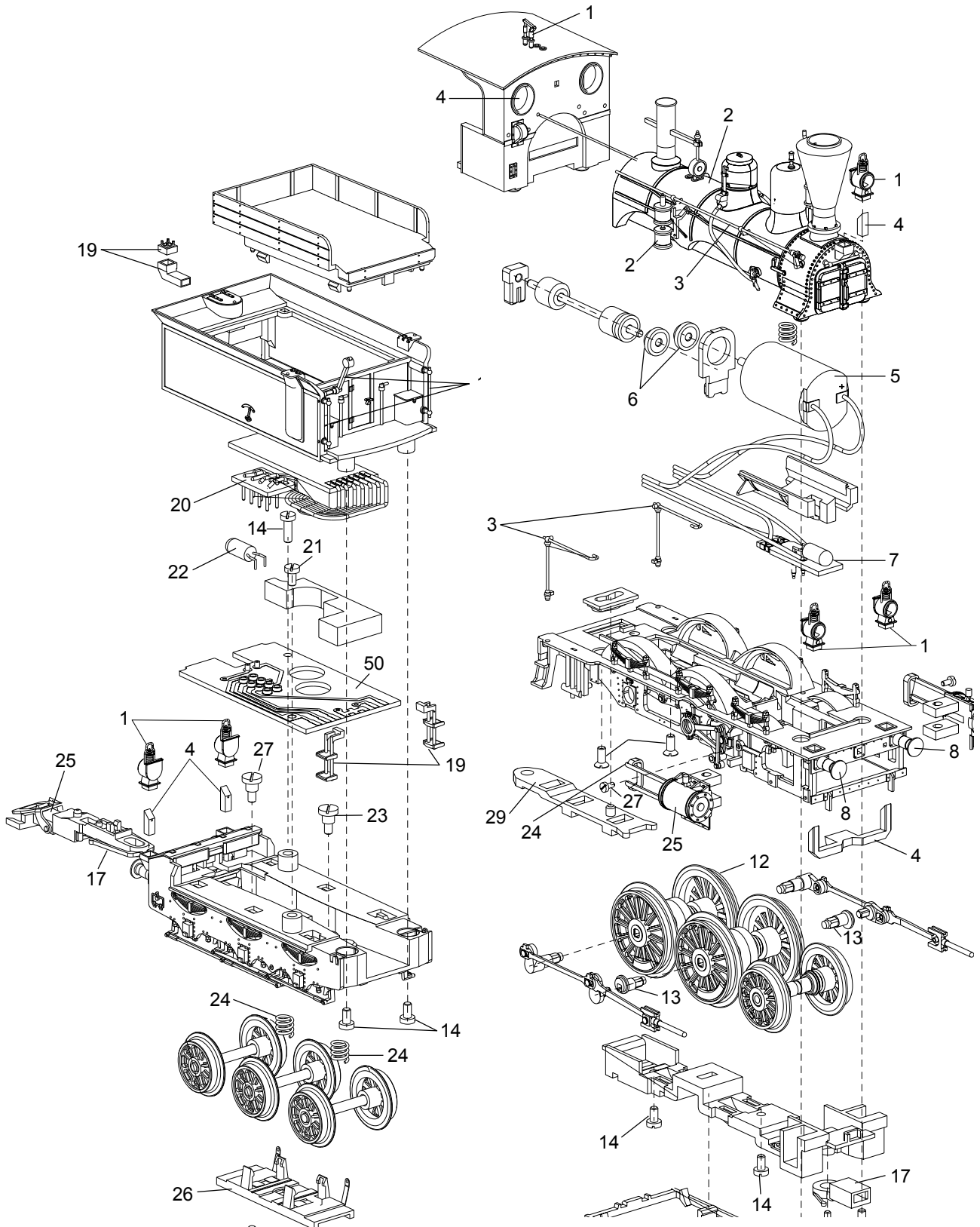


Einzelteile der Lokomotive 22251

TRIX H0



Details der Darstellung
können von dem Modell
abweichen.

Einzelteile der Lokomotive 22251

Lfd. Nr.	Benennung	Bestell-Nr.
1	Pfeife, Laterne	E235 376
2	Ventil, Gewicht	E235 377
3	Haltestange	E235 378
4	Glasteile	E235 379
5	Motor	E32 2494 20
6	Zwischenrad	E12 6766 00
7	Beleuchtung	E234 453
8	Puffer	E235 381
9	Schraube	E19 8046 28
10	Schraube	E19 8327 28
11	Kuppelstange	E12 6742 00
12	Haftreifen	7 153
13	Exzenter	E311 754
14	Schraube	E19 8052 28
15	Schraube	E19 7034 28
16	Schraube	E14 0931 28
17	Kupplungsträger	E176 828
18	Tender	E235 383
19	Lampenhalter, Treppen	E235 384
20	Decoder	238 443
21	Schraube	E785 640
22	Glühbirne	—
23	Schraube	E19 7087 28
24	Spiralfeder	E15 0109 00
25	Kupplung	E701 630
26	Schleifer	E206 370
27	Lautsprecher	E180 680
28	Leiterplatte Beleuchtung hinten	E235 171
	Zugvorricht. Bremsleitung	E311 711

Hinweis: Einige Teile werden nur ohne oder mit anderer Farbgebung angeboten.

Teile, die hier nicht aufgeführt sind, können nur im Rahmen einer Reparatur im Märklin-Reparatur-Service repariert werden.