



# TRIX

## Modell der Schnellzug-Dampflok BR 01<sup>5</sup>

## 12207

302629/07 00/Ko



Nicht für Kinder unter drei Jahren geeignet, wegen funktions- und modellbedingter scharfer Kanten und Spitzen sowie Verschluckungsgefahr. Gebrauchsanweisung aufbewahren! · Not suitable for children under three years of age, because of the sharp edges and points essential for operational and modelling conditions, as well as the danger of swallowing. Retain Operating Instruction! · Ne convient pas aux enfants de moins de trois ans, au vu des modes d'utilisation, des formes à arêtes vives des modèles et du danger d'absorption. Gardez l'instruction de service! · Niet geschikt voor kinderen onder 3 jaar wegens scherpe hoeken en kanten eigen aan het model en zijn functie en wegens verslikingsgevaar. Gebruiksaanwijzing bewaren! · Ikke egnet til børn under 3 år, p.g.a. funktions- og modelbetingede skarpe kanter og spidser, - kan sluges. Gem vejledning! · Non adatto a bambini di età inferiore ai tre anni per le particolari strutture del modello ed il suo funzionamento e per il pericolo di soffocamento. Ritenere l'istruzioni per l'uso! · No conveniente para niños menores de 3 años por razón de los puntos y bordes agudos, esenciales para el funcionamiento y condiciones de modelaje, así como también por el peligro de que sea ingerido. ¡Conserve instrucciones de servicio!



### Für 12 Volt Gleichstrom! (12 V DC/CC)

#### Funk-Entstörung

Dieses TRIX-Erzeugnis ist entsprechend den gesetzlichen Vorschriften **voll funk- und fernsehtstört**.

#### Lok-Pflege

Trix-Lokomotiven haben bei sachgemäßer Behandlung eine Lebensdauer von vielen Jahren. Nur wenige Teile unterliegen einem natürlichen Verschleiß, sind jedoch leicht auszutauschen (z. B. Motor-Bürsten, Schleifer, Haiftreifen und Glühlampen). **Gleise und Räder stets sauber halten!** Zur sachgemäßen Behandlung gehört in erster Linie die Sauberkeit der Anlage. Modellbahnen grundsätzlich nicht auf Teppichen betreiben. Teppichflusen, Haare, Staubflocken sind durchaus in der Lage, die feine Mechanik von Modellbahn-Loks zu zerstören. Die Gleise und Lokräder sollten von Zeit zu Zeit gereinigt werden (hierzu Trix-Modellbahnfluid 66624 und Minitrix-

Lokrad-Reinigungsbürste 66623 verwenden). Die Lok darf nicht gewaltsam geschoben oder die Antriebsräder von Hand gedreht werden.

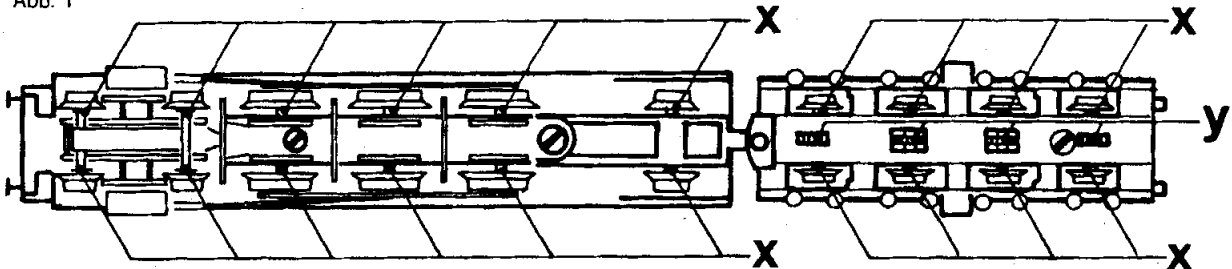
Wie beim Auto zeigen auch Modellbahnloks ihre eigentliche Leistung (gleichmäßiges Anfahren, ruhiger Lauf und Höchstgeschwindigkeit) erst nach einer gewissen Einfahrzeit. Hierzu sollte die Lok ohne angehängte Wagen mit relativ hoher Geschwindigkeit und wechselnder Richtung ca. 20 Minuten über die längste Strecke der Anlage gefahren werden.

#### Ölen und Fetten (Abb. 1)

Öl: Nur ein winziger Tropfen Trix-Spezialöl 66625 an die Achslager von Rädern, Zahnrädern und Getriebeachsen X. Fett: Nur ein stecknadelkopfgroßes Stück Trix-Getriebefett 66626 an Schnecken und Zahnradkränze Y. Niemals mehr und nicht öfter als nach jeweils 50 Betriebsstunden!

**Keinesfalls Speiseöl, Hautcreme usw. verwenden.**

Abb. 1



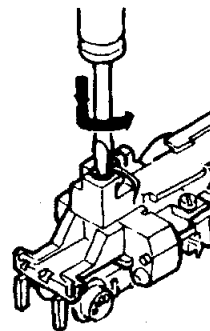
#### Tender-Gehäuse abnehmen (Abb. 3)

Schraube A lösen. Tendergehäuse 15 am vorderen Ende in Pfeilrichtung abheben. Gewicht B abnehmen. Beim Wiederaufsetzen darauf achten, daß die Leitungen im Kabelkanal C liegen und nicht gequetscht werden.

#### Glühlampe (Tender) auswechseln (Abb. 3)

Tendergehäuse abnehmen. Schraube D lösen. Schaltungsplatte 16 abnehmen. Lampchen 6 kann dann mit einer Pinzette herausgenommen werden. Nach Lämpchenwechsel darauf achten, daß die Kontaktfeder richtig am Lötstippel der Glühlampe anliegt und die Isolierscheibe E im Tenderrahmen liegt. Beim Wiedereinsetzen der Schaltungsplatte 16 darauf achten, daß die Kontaktfedern F gut an den Bürstenhalte- deckeln N anliegen.

Abb. 2



MINITRIX

### Motorwechsel (Abb. 3)

Tendergehäuse, Gewicht und Schaltungsplatine abnehmen. Schraube G lösen. Achslagerblende 28 abnehmen. Erste Tenderachse 25 herausnehmen. Mit spitzem Gegenstand durch Öffnungen H im Tenderrahmen vordere Motorhalteklammer 19 aushebeln und nach oben schieben. Hintere Motorhalteklammer 19 mit Schraubenzieher nach oben abziehen. Motor 20 nach oben herausnehmen. Beim Wiedereinsetzen des Motors darauf achten, daß die Markierungen K wieder auf der gleichen Seite des Tenderrahmens sind (sonst Fahrtrichtungs-umkehr).

### Motorbürsten auswechseln (Abb. 3)

Motor herausnehmen. Bürstenhaltedeckel N vorsichtig abziehen. Achtung! Druckfeder M nicht verlieren! Verbrauchte Kohlebürste herausschütteln und neue Bürste L einsetzen. Feder M einsetzen und Deckel N wieder aufschrauben.

### Lok-Gehäuse abnehmen (Abb. 3)

Schraube I lösen. Umlaufblech im vorderen Bereich (rote Pufferbohle) leicht vom Lokrahmen anheben. Lokgehäuse nach vorne schieben und am hinteren Ende in Pfeilrichtung abheben. Bei Remontage Lokgehäuse aufsetzen und durch Zurückziehen im vorderen Bereich einrasten.

### Glühlampe (Lok) auswechseln (Abb. 2+3)

Lokgehäuse abnehmen. Kontaktstück P (Abb. 3) mit kleinem Schraubendreher leicht nach unten drücken und dann nach links drehen (gemäß Abb. 2). Kontaktstück P und Lampen 6 können dann nach oben herausgenommen werden.

**Achtung:** Druckfeder verbleibt in Bohrung!

Neue Lampe in Druckfeder einsetzen und Kontaktstift P durch Druck und Drehung nach rechts wieder einrasten.

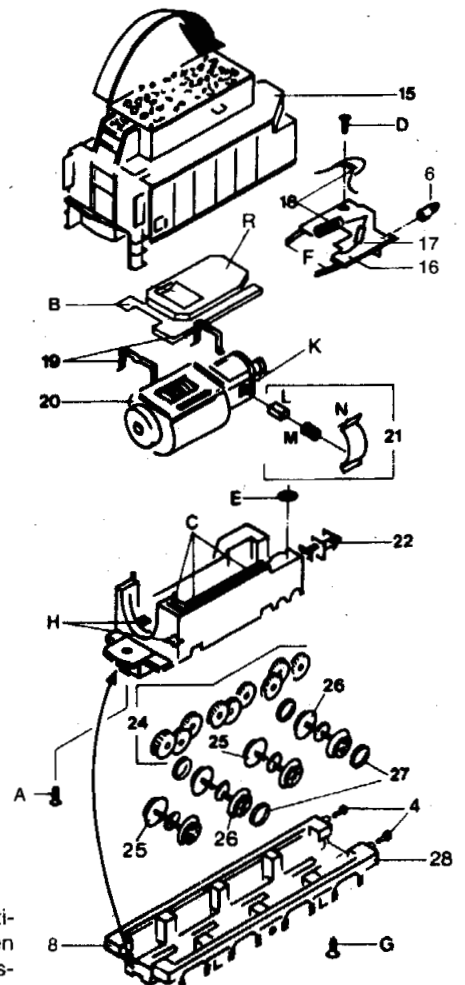
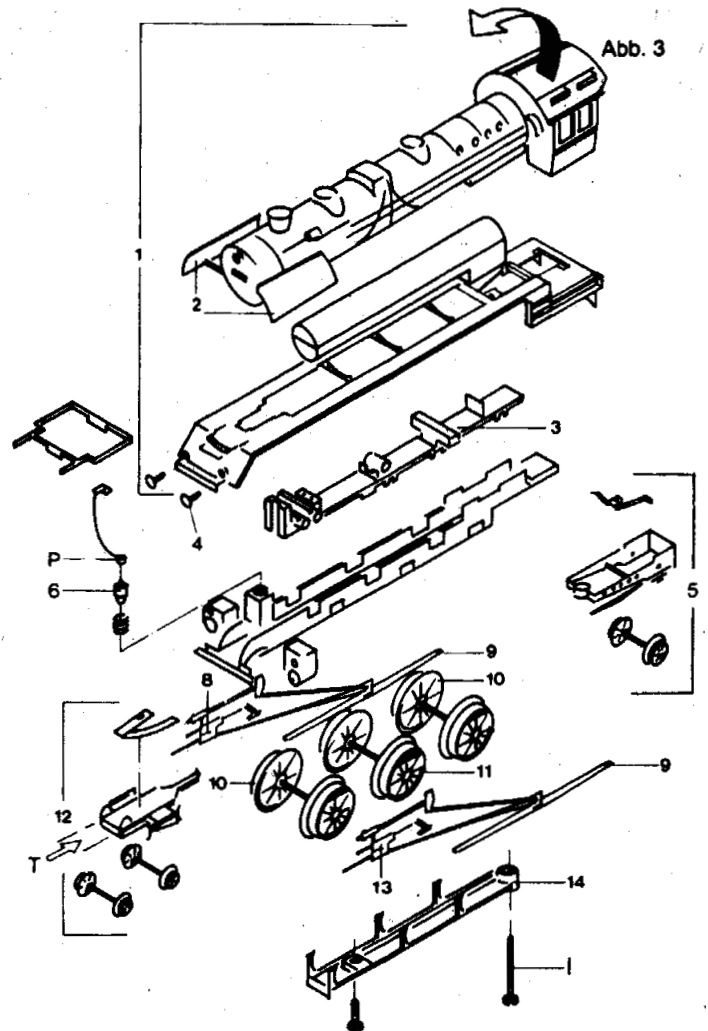
**Bei Umrüstung auf Selectrix-Betrieb kann der Fahrzeugdecoder (Art.-Nr. 66830) auf der Fläche R des Gewichts B befestigt werden.**

**Zurüstung mit Kupplung (41 2001 30) in Pfeitrichtung T in das Lok-Drehgestell vorn einklippen.**

### Ersatzteil-Liste

(1) Lok-Gehäuse	302612	Federn-Sortiment	41 2612 94
(2) Windleitblech	22 2114 00	Schrauben-Sortiment	41 2003 95
(3) Radschleifer-Platte	31 2612 08		
(4) Puffer	74 0837 00	<b>Kleinteile Lok</b>	
(5) Lok-Drehgestell hinten	31 2612 05	Schornstein	302619
(6) Glühlampe	40 0303 00	Rauchkammertüre	302618
(8) Steuerung rechts	31 2003 15	Pfeife	12 5280 00
(9) Kuppelstangen	41 2003 91	Lichtmaschine	12 5279 00
(10) Radsatz (3./5. Achse)	41 2003 10	Steuerstange	22 2361 00
(11) Radsatz (4. Achse)	41 2003 12	Luftpumpe rechts	22 2117 00
(12) Lok-Drehgestell vorn	31 2612 04	Luftpumpe links	22 2118 00
(13) Steuerung links	31 2003 14	Luftkessel	22 2120 00
(14) Achshalter für Lok	22 2135 00	Leuchteinsatz (oben)	22 2125 00
(15) Tendergehäuse	302623	Leuchteinsatz (unten)	22 2126 00
(16) Schaltungsplatine	31 2612 29	Zylinder rechts	22 2121 00
(17) Lichtwechsel-Diode	15 0363 00	Zylinder links	22 2122 00
(18) Funkentstörung-Drossel	15 0190 00	Zurüstungssatz mit	
Funkentstörung-Kondensator	15 0663 00	Kupplung für Lok	
(19) Motor-Halteklammer	73 1481 00	Drehgestell vorn	41 2001 30
(20) Motor kompl. mit Schnecke	31 2003 24	Rangiertritte und	
und Schwungmasse		Schienenräumer	41 2003 30
(21) Motor-Bürsten	40 0159 00	<b>Kleinteile Tender</b>	
(22) Kupplung	40 0626 00	Leiter (Tendermitte)	22 2194 00
(24) Getriebe-Satz	41 2003 90	Leiter links	22 0444 00
(25) Radsatz (1./3. Tenderachse)	41 2003 27	Leiter rechts	22 0445 00
(26) Radsatz mit Haftreifen	41 2003 25	Nummernschild	302622
(2./4. Tenderachse)		Leuchteinsatz (oben)	12 6595 99
(27) Haftreifen	72 2273 00	Leuchteinsatz (unten)	12 5319 99
(28) Achslagerblende	31 2612 28	Lampe	12 5309 01
		Kessel vorn	22 2220 00
		Kessel hinten	22 2221 00

Grundsätzlich lieferbar sind nur die in der jeweils gültigen Ersatzteil-Preisliste aufgeführten Artikel und nur in den dort angegebenen Verpackungs-Einheiten. Da wir allerdings bei Ersatzteilen z. T. von Zulieferanten abhängig sind, können zeitweilig Lieferschwierigkeiten nicht ausgeschlossen werden.



## Ersatzteil-Liste

(1) Gehäuse komplett	303852
(2) Dach	303857
(3) Fenstereinsatz	12 5395 01
(4) Lichtleiter vorn	12 1777 00
(5) Lichtleiter hinten	12 1778 00
(6) Griffstangen vorn	303866
(7) Griffstangen hinten	303864
(8) Umlauf	303862
(9) Schraube	19 7099 28
(10) Schaltplatte	31 2635 15
(11) Schleifer-Satz	41 2635 86
(12) Motor-Halteklammer	22 4127 00
(13) Motor komplett mit Schwungmasse und Schnecken	31 2117 04
(14) Glühlampe	40 0303 00
(15) Spiralfeder	15 0554 00
(16) Kupplung	40 0620 00
(17) Pufferbohle vorn	12 5482 00
(18) Rahmen	303214
(19) Drehgestell-Lagerstift	14 0287 00
(20) Kontaktfeder	13 3661 15
(21) Drehschemel vorn	11 0560 28
(22) Pufferbohle hinten	12 5482 00
(23) Puffer rund	12 5490 00
(24) Puffer flach	12 5489 00
(25) Drehschemel hinten	11 0559 28
(26) Zahnrad groß	12 1786 00
(27) Radsatz mit Haftreifen vorn	31 2048 12
(28) Zwischenzahnrad	31 2048 09
(29) Radsatz	31 2048 10
(30) Radsatz mit Haftreifen hinten	31 2048 11
(31) Haftreifen	72 2273 00
(32) Drehgestellblende vorn	12 5095 00
(33) Drehgestellblende hinten	12 5096 00
(34) Senkkopfschraube	19 8317 28
(35) Abdeckung	12 5485 00
(36) Pfeife	14 0522 00

## For 12 Volts DC only!

### Interference suppression

This Trix product features radio and TV interference suppressors in accordance with legal regulations in force.

### Maintenance of locomotive

Properly serviced locos will give many years of pleasure. Parts subject to wear (motor brushes, traction tyres and bulbs) can easily be replaced. **Top cleanliness is of paramount importance for the proper functioning of models and layout.** Carpet fluffs, hair and dust specks may impair or even destroy the delicate mechanism of a loco. Track, pick-ups and loco wheels must be cleaned from time to time (preferably using No. 66624 Trix Track-Cleanser and No. 66623 Minitrix Wheel-Brush). Never run layouts on a carpet or fluffy table cloth.

Never exert pressure on the loco, never push it along the track, never turn driving wheels by hand.

Model locomotives attain their best performance (even start, quiet and smooth running, maximum speed) after a certain running-in time. For this purpose, a locomotive should be worked over the longest line of the layout at changing speeds and directions for about 20 minutes.

### Oiling and greasing (Fig. 1 + 2)

Oil: a most minute drop only of No. 66625 Trix Special Oil on axle-bearings of wheels, cog-wheels and gear axles X. Grease: a very small quantity (size of a pin-head) of No. 66626 Trix Special Grease for worm-gears and cog-wheel gears Y. Every 50 hours of operation only. **Never use edible oils, skin creams etc.**

### Removing the body (Fig. 1 + 2)

Spread the body in the middle (see arrow in Fig. 1) slightly on both sides with a small screwdriver and lift the body up to remove.

### Changing light bulbs (Fig. 2)

Remove the body, loosen screws 9 and remove the circuit board 10. The light bulbs 14 and the compression springs 15 can then be pulled up and out of the frame.

### Changing the motor (Fig. 2)

Remove the body and circuit board as described above. Spread the retainer clips for the motor 12 sideways with a pair of tweezers and lift up. The motor 13 with its flywheel and worm gear can then be lifted up out of the frame.

### Changing trucks (Fig. 2)

Remove the body and walkways 8. Push out the mounting pin 19 for the truck with a small screwdriver and pull it out the rest of the way. The truck can be removed by pulling it down. When installing the truck back on the locomotive, make sure that the spur gear is properly seated with the worm gear and that the mounting pin (also the shaft for the spur gear) is not pressed in with force.

## Voor 12 Volt gelijkstroom!

### Ontstoring

Dit Trix-model is overeenkomstig de wettelijke voorschriften, volledig radio- en TV ontstoord.

### Loc onderhoud.

Trix locomotieven hebben bij een zorgvuldige behandeling een levensduur van vele jaren. Alleen een paar onderdelen zijn aan natuurlijke slijtage onderhevig, maar deze zijn gemakkelijk te vervangen (bijv. koolborstels, sleepcontacten, antislipbandjes en gloeilampjes). **Rails en wielen altijd schoon houden!**

Bij een zorgvuldig onderhoud behoort in de eerste plaats het schoonhouden van de modelbaan zelf. Modelbaan nooit op de vloerbedekking opbouwen. Tapijtpluizen, haren en stofvlokken kunnen heel gemakkelijk de fijne mechanische aandrijving van modelbaan locomotieven beschadigen. De rail en loc wielen dienen van tijd tot tijd gereinigd worden (hiervoor Trix modelbaan vloeistof 66624 en de Minitrix loc-wielen reinigingsborstel 66623 gebruiken).

De loc nooit handmatig voortduwen of de aangedreven wielen met de hand verdraaien.

Evenals bij een auto, rijden ook modelbaan locs eerst regelmatig en moeiteloos (gelijkmatig optrekken, soepel rijden en maximum snelheid) na een bepaalde inrij periode. Hiervoor dient de loc, zonder wagens en met een relatief hoge snelheid, in beide richtingen ca. 20 minuten over het langste traject van de baan rijden.

### Olie en vet (Afb. 1)

Olie: slechts een enkele druppel Trix speciaal-olie 66625 aan de aslagers van de wielen, tandwielen en drijfwerkassen X.

Vet: slechts een speldeknop Trix speciaal-vet 66626 aan wormwielen en tandwielkransen Y. Nooit meer en niet vaker dan na 50 bedrijfsuren!

**Nooit slaolie, huidcrème e.d. gebruiken.**

### Tender-huis afnemen (Afb. 3)

Schroef A losmaken, tender-huis 15 bij het voorste uiteinde in pijlrichting afheffen. Gewicht B afnemen. Bij het hermonteren erop letten, dat de leidenden die in het kabelkanaal C liggen niet worden gekneusd.

### Gloeilamp tender vervangen (Afb. 3)

Tenderhuis afnemen, schroef D losmaken. Printplaat 16 afnemen. Het lampje B kan dan met een pincet worden uitgenomen. Na de vervanging van het lampje erop letten, dat de contactveer juist aansluit op het soldeerpunt van de lamp en dat de isoleerschijf E in het tenderchassis ligt. Bij het hermonteren van de printplaat 16 erop letten, dat de contactveren F goed op de borstelhouderdeksels N drukken.

### Vervangen van de motor (Afb. 3)

Tenderhuis, gewicht en printplaat afnemen, schroef G losmaken. Aslageraafschermplaat 28 afnemen. Eerste tenderas 25 uitnemen. Met een spits voorwerp door de openingen H in het tenderchassis de voorste motorhouderklem 19 uitheven en naar boven schuiven. De achterste motorhouderklem 19 met een schroevendraaier naar boven aftrekken. Motor 20 naar boven uitnemen. Bij de hermontage van de motor erop letten, dat de merktekens K zich weer op dezelfde zijde van het tenderchassis bevinden (anders rijrichtingsomkeer).

### Motorborstels vervangen (Afb. 3)

Motor uitnemen. Borstelhouderdekseel N voorzichtig aftrekken. Opgelet! Drukveer M niet verliezen! Verbruikte koolborstel er uit schudden en de nieuwe koolborstel L inzetten. Veer M inzetten en het dekseel N terug opklikken.

### Locomotief-huis afnemen (Afb. 3)

Schroef I losmaken. Omloopplaat vooraan ( rode stootbalk) lichtjes van het locomotiefchassis afheffen. Het huis van de locomotief naar voor schuiven en op het achterste uiteinde in pijlrichting afheffen. Bij de hermontage het huis van de locomotief opplaatsen en door terugtrekken vooraan doen vastklikken.

### Gloeilamp (Locomotief) vervangen (Afb. 2+3)

Het huis van de locomotief afnemen. Contactstuk P (Afb. 3) met een kleine schroevendraaier lichtjes naar onder drukken en dan naar links draaien (overeenkomstig afb. 2) Het contactstuk P en het lampje 6 kunnen dan naar boven worden uitgenomen.

**Opgelet:** De drukveer blijft in de boring!

Nieuw lampje in de drukveer plaatsen en de contactstift P door druk en draaiing naar rechts weer vastklikken.

Bij de omschakeling op Selectrix bedrijf kan de voertuigdecoder (Art-nr. 66830) op het vlak R van het gewicht B worden bevestigd.

Toebehorensset met koppeling (41 2001 30) in pijlrichting T in het locomotiefdraaistel vooraan inklikken.