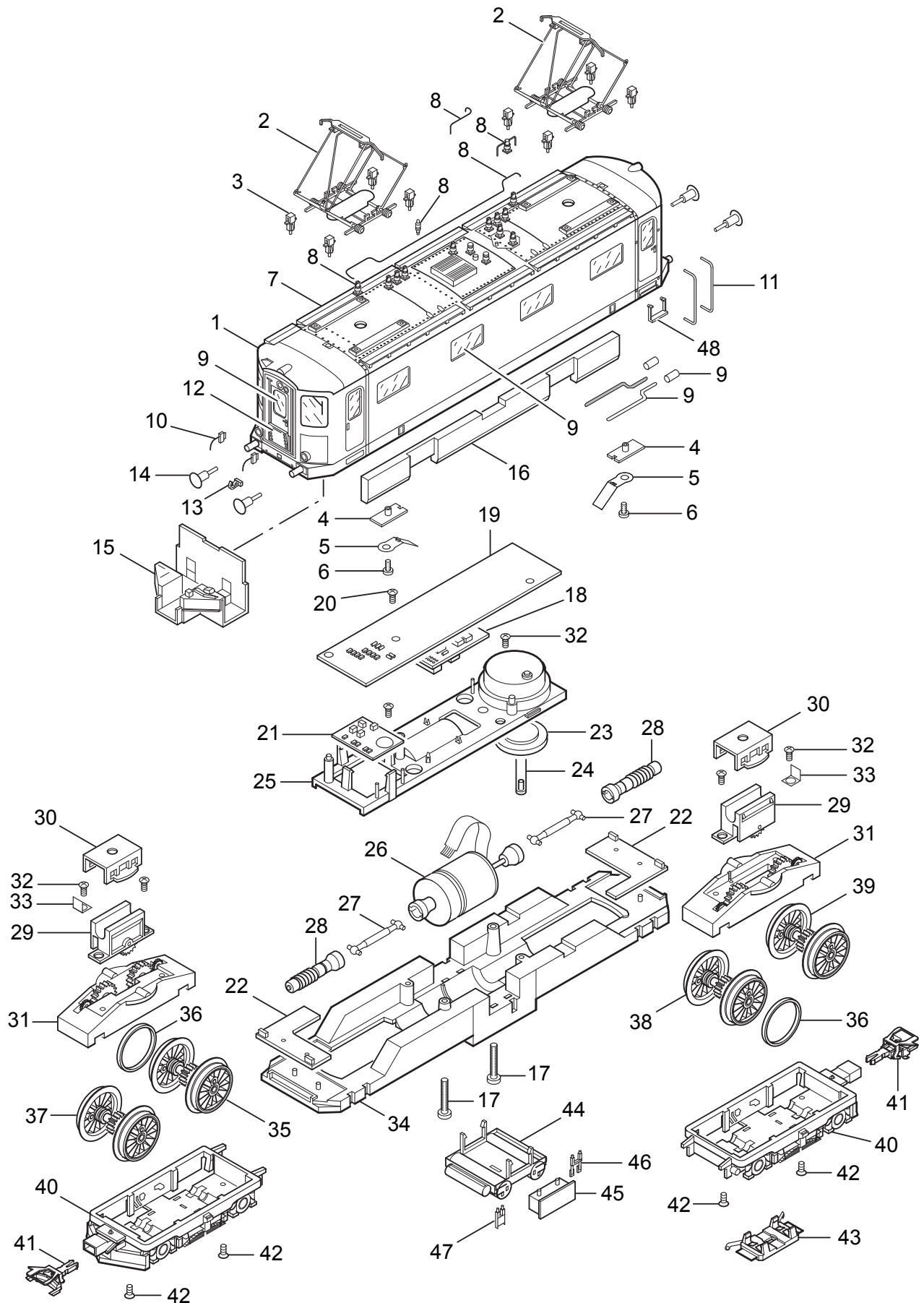


Einzelteile der Lokomotive 22330



Einzelteile der Lokomotive 22330

Lfd. Nr.	Benennung	Bestell-Nr.
1	Aufbau, komplett	104 574
2	Dachstromabnehmer	600 549
3	Stütze	278 130
4	Isolierplatte	104 441
5	Kontaktfeder	200 587
6	Linsenschraube	756 290
7	Laufbretter	116 514
8	Dachrüstung	116 517
9	Glasteile	116 518
10	Griffstange	104 440
11	Griffstange	104 439
12	Übergang	104 433
13	Haken	282 390
14	Puffer	761 720
15	Führerstand	105 218
16	Inneneinrichtung	105 124
17	Linsenschraube	786 430
	Lok-Unterteil	
18	Decoder	107 385
19	Leiterplatte Schnittstelle	107 384
20	Linsenschraube	786 330
21	Leiterplatte Geräusch	108 015
22	Beleuchtungseinheit	104 589
23	Lautsprecher	100 619
24	Haltebügel	207 649
25	Halteplatte	104 431
26	Motor	230 592
27	Kardanwelle	104 432
28	Schneckenwelle	230 558
29	Lager	257 170
30	Halteklammer	230 561
31	Getriebeblock	230 546
32	Linsenschraube	786 750
33	Lötfahne	703 510
34	Traggestell	104 578
35	Treibradsatz vorne mit Haftreifen	107 378
36	Haftreifen	7 154
37	Treibradsatz vorne	107 380
38	Treibradsatz hinten mit Haftreifen	107 382
39	Treibradsatz hinten	107 383
40	Drehgestellblende	105 258
41	Kupplung	7 203
42	Senkschraube	786 790
43	Schleifer	204 535
44	Luftkessel	104 118
45	Batteriekasten	104 122
46	Tachogeber	104 124
47	Wartungseinheit	104 125
48	Tritt	104 123
