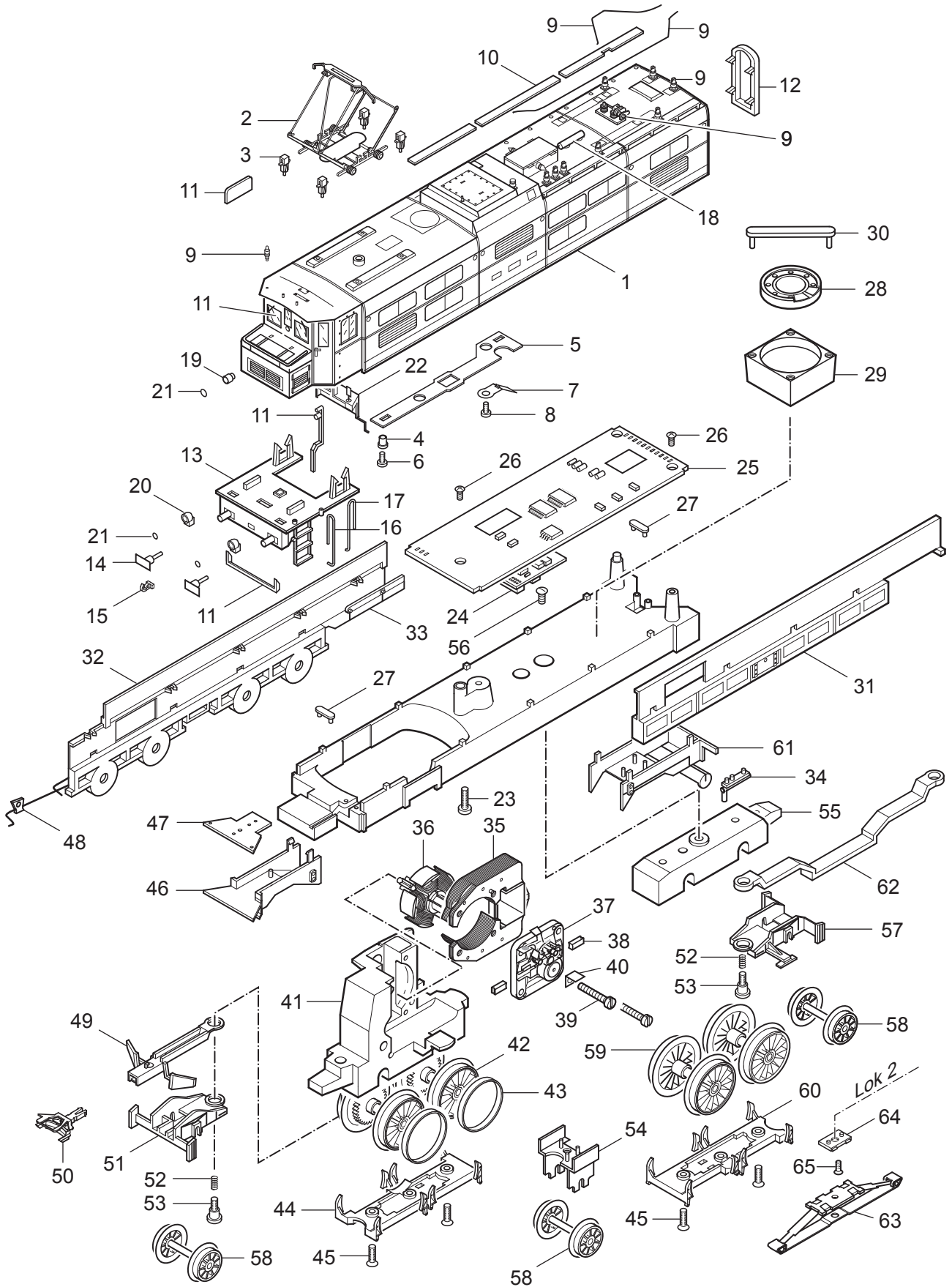


# Einzelteile der Lokomotive 29814



Details der Darstellung können von dem Modell abweichen

# Einzelteile der Lokomotive 29814

Lfd. Nr.	Benennung	Bestell-Nr.	Lfd. Nr.	Benennung	Bestell-Nr.
1	Aufbau Lok 1	158 952	24	Decoder	158 957
	Aufbau Lok 2	158 954	25	Leiterplatte Schnittstelle	158 238
2	Dachstromabnehmer	603 243	26	Linsenschraube	786 750
3	Trägerisolation	209 068	27	Haltebügel	285 430
4	Isolierbuchse	200 586	28	Lautsprecher	118 562
5	Verbindungsstreifen	200 585	29	Resonator	207 648
6	Zylinderschraube	750 200	30	Haltebügel	207 649
7	Kontaktfeder Aufbau 1	200 587	31	Widerstandskasten	200 538
	Kontaktfeder Aufbau 2	494 260	32	Antriebskasten	200 541
8	Linsenschraube	786 750	33	Leitung	200 542
9	Dachausrüstung, Aufbau 1	113 983	34	Entwässerung	200 534
	Dachausrüstung, Aufbau 2	113 984	35	Feldmagnet	389 000
10	Laufbretter	113 985	36	Anker	386 820
11	Glasteile	113 986	37	Motorschild	386 940
12	Faltenbalg	200 583	38	Motorbürsten	601 460
13	Umlauf, Aufbau 1	115 475	39	Zylinderschraube	785 140
	Umlauf, Aufbau 2	115 479	40	Lötfahne	231 470
14	Puffer	761 720	41	Treibgestell	200 512
15	Haken	282 390	42	Treibbradsatz	200 519
16	Haltebügel	200 578	43	Haftreifen	7 153
17	Haltebügel	200 581	44	Bremsattrappe	200 529
18	Druckluftbehälter	209 064	45	Senkschraube	786 790
19	Laterne oben	209 072	46	Rahmenabdeckung vorn	209 055
20	Laterne unten	209 071	47	Beleuchtungseinheit	200 551
21	Linse	761 600	48	Sicherheitsapparat	200 543
22	Führerstand	200 609	49	Kupplungsdeichsel	200 548
			50	Kupplung	7 203
23	Linsenschraube	785 070	51	Laufgestellrahmen vorne	200 546
			52	Druckfeder	765 620
			53	Zylinderansatzschraube	127 392
			54	Laufachsträger	200 533
			55	Drehgestell	200 514
			56	Zylinderansatzschraube	753 510
			57	Laufgestellrahmen hinten	200 547
			58	Laufradsatz	200 527
			59	Treibbradsatz	200 515
			60	Bremsattrappe	200 528
			61	Rahmenabdeckung hinten	209 056
			62	Zugstange	200 549
			63	Schleifer	127 301
			64	Rastplatte	100 034
			65	Senkschraube	756 150
			66	Schleifer	202 265