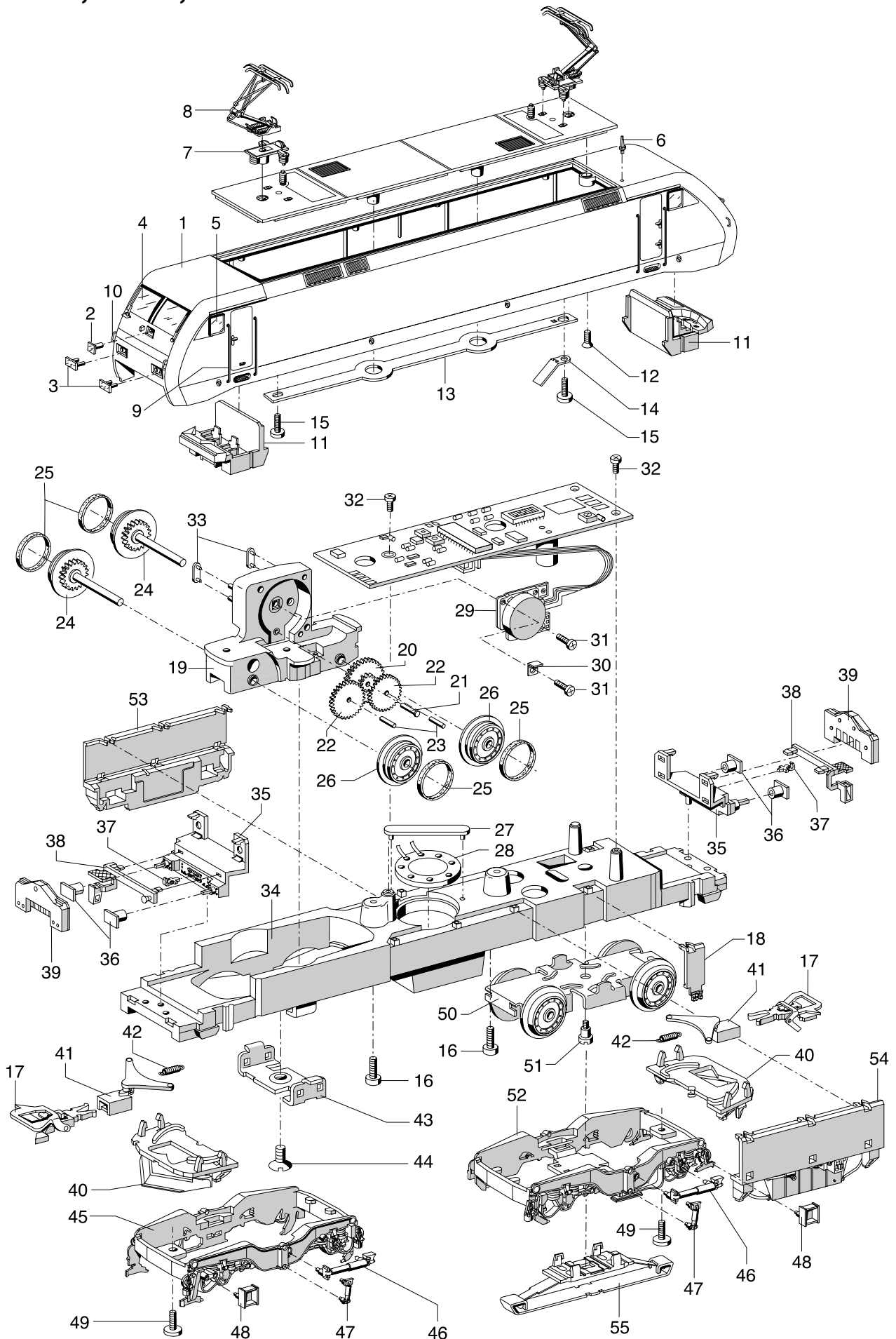


Einzelteile der Lokomotiven 39350, 39351, 39352 und 39353

märklin
H0



Erhältlich beim Fachhandel

Einzelteile der Lokomotiven 39350, 39351, 39352 und 39353

Lfd. Nr.	Benennung	Bestell-Nr.			
		39350	39351	39352	39353
1	Lokomotiv-Aufbau (komplett mit Dach) und	212 696	216 392	219 031	222 521
2	Lichtkörper, oben	204 027	216 395	219 033	222 526
3	Lichtkörper, unten	204 028	216 394	216 394	222 524
4	Stirnfenster	202 701	202 701	202 701	202 701
5	Seitenfenster	204 025	216 396	204 025	204 025
6	Antenne	374 720	374 720	374 720	374 720
7	Trägerisolation	204 033	204 033	204 033	559 130
8	Einholmstromabnehmer	601 323	601 323	601 323	601 434
9	Griffstange	-	-	-	204 036
10	Griffstange	-	-	-	222 527
11	Führerstand	204 031	204 031	204 031	204 031
12	Senkschraube	786 790	786 790	786 790	786 790
13	Verbindungsstreifen	204 032	204 032	204 032	204 032
14	Kontaktfeder	494 260	494 260	494 260	494 260
15	Zylinderschraube	750 250	750 250	750 250	750 250
16	Linsenkopfschraube	785 070	785 070	785 070	785 070
17	Kurzkupplung	701 630	701 630	701 630	701 630
18	Bremsanzeige	204 018	204 018	204 018	204 018
	Lokomotiv-Unterteil (komplett) bestehend aus:				
19	Treibgestell (komplett) mit	212 701	212 701	212 701	212 701
20	Beisatzrad	231 860	231 860	231 860	231 860
21	Lagerbolzen	240 970	240 970	240 970	240 970
22	Zahnrad	231 850	231 850	231 850	231 850
23	Lagerbolzen	231 840	231 840	231 840	231 840
24	Treibachsenteil mit	203 993	203 993	203 993	203 993
25	Haftreifen	7 153	7 153	7 153	7 153
	und				
26	Treibrad mit Haftreifen	203 997	203 997	203 997	203 997
27	Haltebügel	207 649	207 649	207 649	207 649
28	Lautsprecher	508 600	508 600	508 600	508 600
29	Motor mit Decoder	213 259	213 259	213 259	213 259
30	Lötfahne	214 257	214 257	214 257	214 257
31	Zylinderschraube	785 070	785 070	785 070	785 070
32	Linsenkopfschraube	786 750	786 750	786 750	786 750
33	Haltebügel	208 192	208 192	208 192	208 192
34	Träger	204 003	204 003	204 003	204 003
35	Pufferbohle	204 016	204 016	204 016	204 016
36	Puffer	203 618	203 618	203 618	203 618
37	Haken	282 390	282 390	282 390	282 390
38	Tritt	204 017	204 017	204 017	204 017
39	Beleuchtungseinheit	570 030	570 030	570 030	570 030
40	Schneeräumer	212 704	212 704	212 704	212 704
41	Kupplungsdeichsel	204 015	204 015	204 015	204 015
42	Feder	200 330	200 330	200 330	200 330
43	Stützblech	214 620	214 620	214 620	214 620
44	Linsensenkschraube	786 190	786 190	786 190	786 190
45	Drehgestellblende (komplett) mit	204 005	204 005	204 005	204 005
46	Stoßdämpfer	204 007	204 007	204 007	204 007
47	Stoßdämpfer und	204 019	204 019	204 019	204 019
48	Tritt	204 008	204 008	204 008	204 008
49	Linsenkopfschraube	786 750	786 750	786 750	786 750
50	Drehgestell	203 998	203 998	203 998	203 998
51	Zylinderansatzschraube	753 510	753 510	753 510	753 510
52	Drehgestellblende (komplett)	204 009	204 009	204 009	204 009
53	Geräteatrappe, links	204 013	204 013	204 013	222 529
54	Geräteatrappe, rechts	204 012	204 012	204 012	204 012
55	Schleifer	206 370	206 370	206 370	206 370