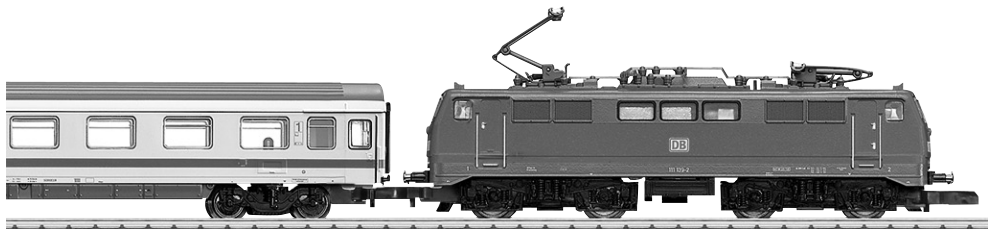
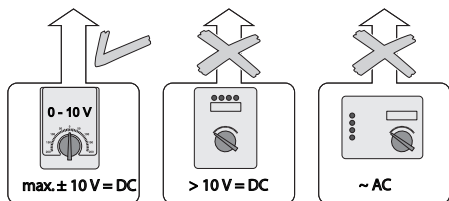


**märklin**  
Z



***mini-club***

Modell der BR 111  
**81870**



67011

67020 + 67030

67201

67271

### Sicherheitshinweise

- **ACHTUNG!** Funktionsbedingte scharfe Kanten und Spitzen.
- Das verwendete Gleisanschlusskabel darf maximal 2 Meter lang sein.

### Safety Notes

- **WARNING!** Sharp edges and points required for operation.
- The wire used for feeder connections to the track may be a maximum of 2 meters / 78 inches long.

### Remarques importantes sur la sécurité

- **ATTENTION !** Pointes et bords coupants lors du fonctionnement du produit.
- Le câble de raccordement à la voie utilisé ne doit en aucun cas dépasser deux mètres.

### Veiligheidsvoorschriften

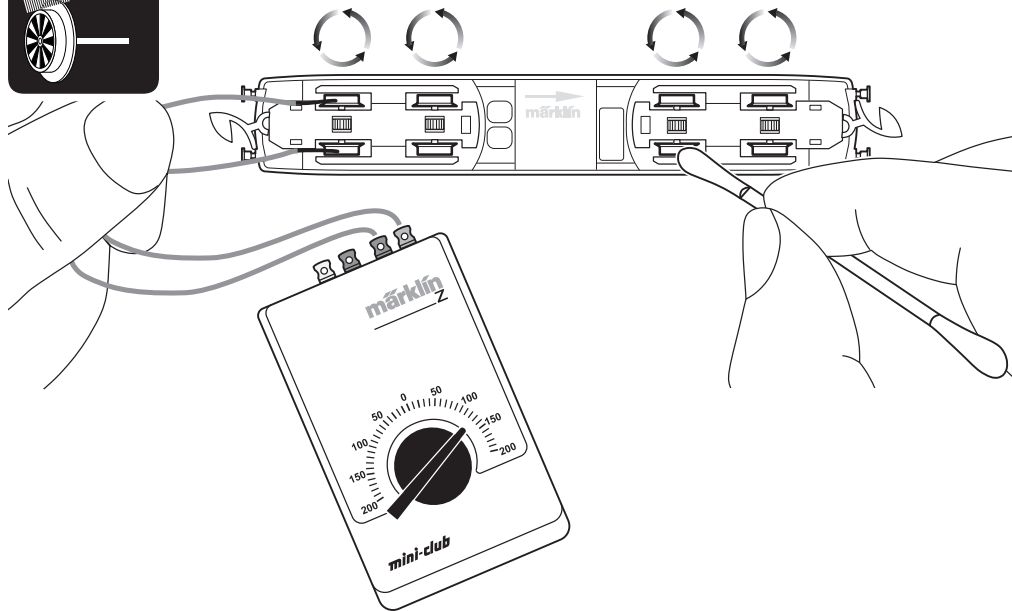
- **OPGEPAST!** Functionele scherpe kanten en punten.
- De gebruikte aansluitkabel mag maximaal 2 meter lang zijn.

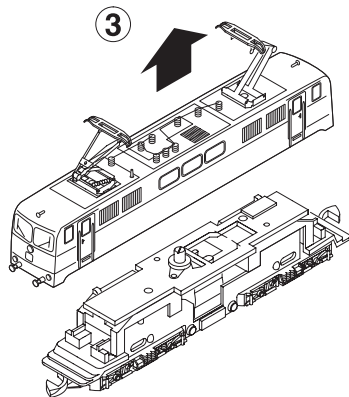
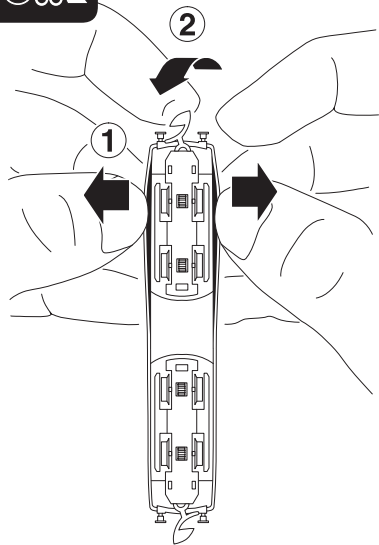
### Aviso de seguridad

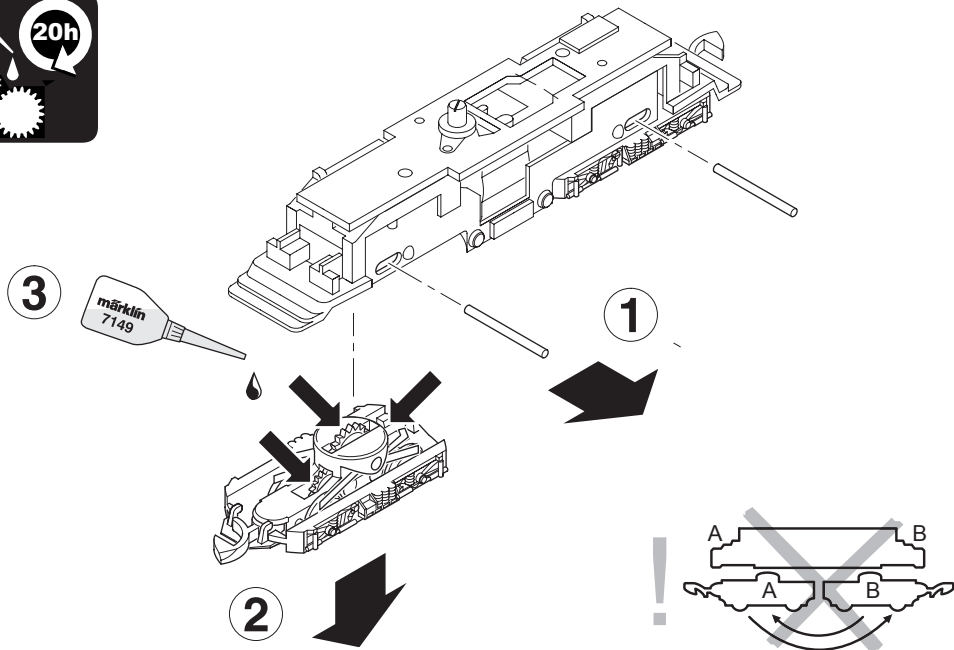
- **¡ATENCIÓN!** Esquinas y puntas afiladas condicionadas a la función.
- El cable de conexión a la vía utilizado debe tener una longitud máxima de 2 metros.

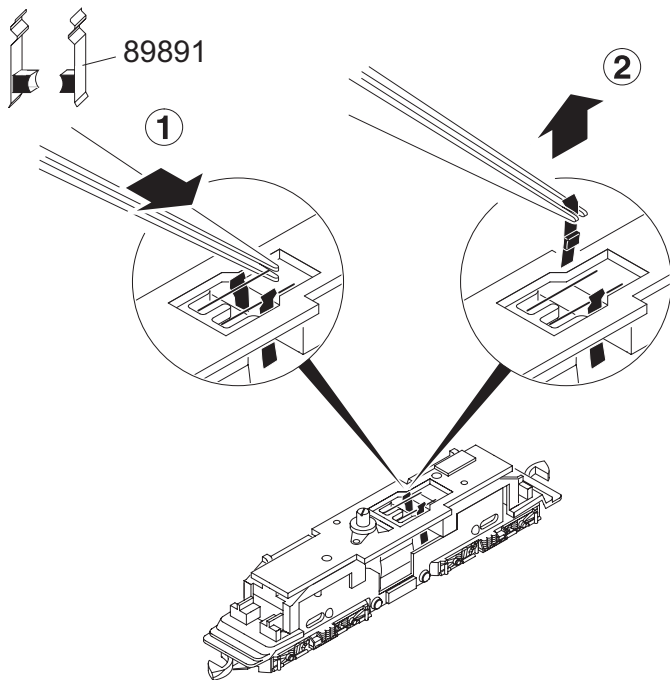
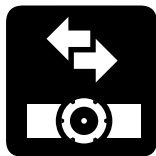
### Avvertenze per la sicurezza

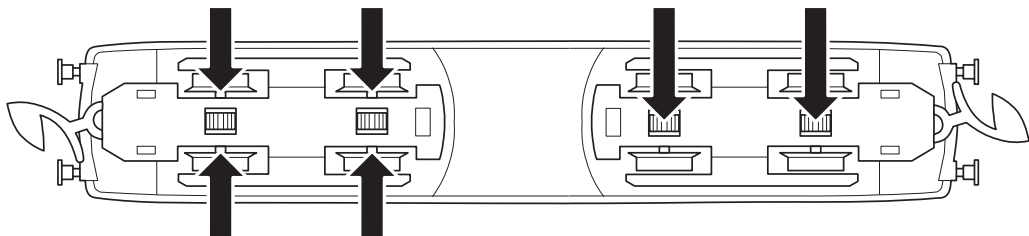
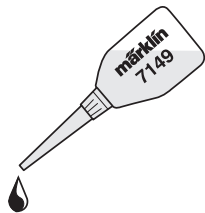
- **AVVERTENZA!** Per motivi funzionali i bordi e le punte sono spigolosi.
- Il cavo di collegamento al binario impiegato deve essere lungo al massimo soltanto 2 metri.

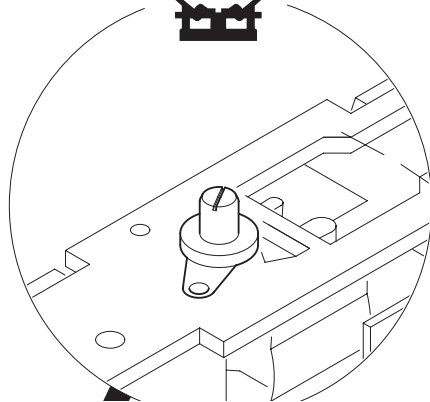
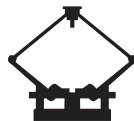
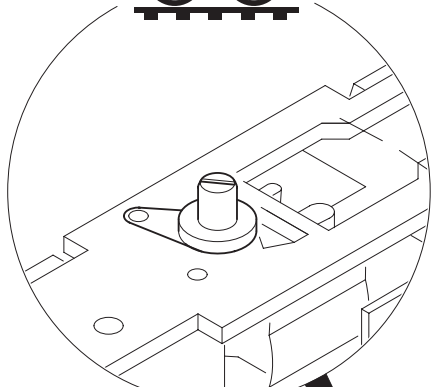
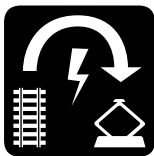














Bei Oberleitungsbetrieb Pfeil beachten!

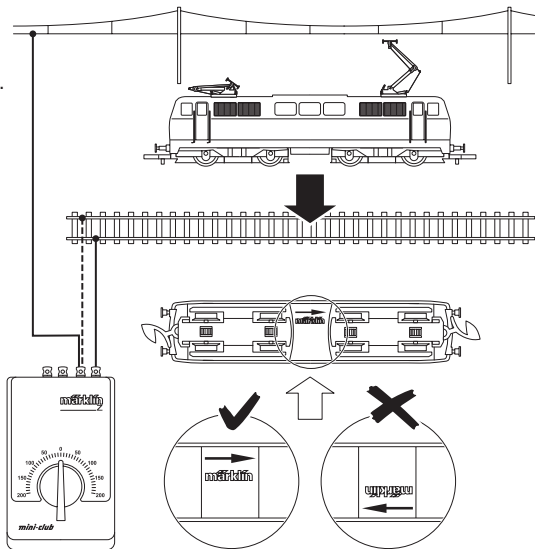
To operate the catenary system follow the direction indicated by the arrow.

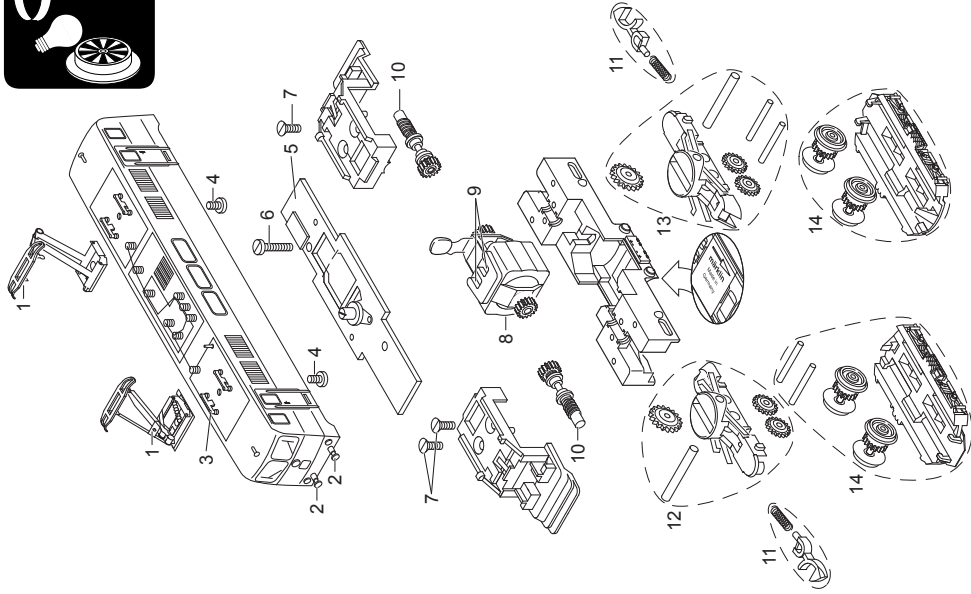
Pour utilisation de la caténaire tenir compte de la flèche.

Bij gebruik van bovenleiding op pijl letten!

Al funcionar con catenaria obsérvese la flecha.

Per esercizio tramite la catenaria osservare la freccia.





Lfd. Nr.	Benennung	Bestell-Nr.
1	Einholmstromabnehmer	E209 286
2	Puffer	E167 989
3	Trägerisolation	E163 969
4	Schraube	E785 150
5	Leiterplatte	E175 361
6	Schraube	E785 190
7	Schraube	E785 550
8	Motor	E211 903
9	Motorbürsten	89 891
10	Antriebswelle	E263 020
11	Kupplung	E166 264
12	Getriebegehäuse vorn	E184 547
13	Getriebegehäuse hinten	E184 548
14	Drehgestellrahmen, Radsätze	E223 184

Hinweis: Einige Teile werden nur ohne oder mit anderer Farbgebung angeboten.

Teile, die hier nicht aufgeführt sind, können nur im Rahmen einer Reparatur im Märklin-Reparatur-Service repariert werden.

Due to different legal requirements regarding electro-magnetic compatibility, this item may be used in the USA only after separate certification for FCC compliance and an adjustment if necessary.

Use in the USA without this certification is not permitted and absolves us of any liability. If you should want such certification to be done, please contact us – also due to the additional costs incurred for this.

Gebr. Märklin & Cie. GmbH  
Stuttgarter Str. 55 - 57  
73033 Göppingen  
Germany  
[www.maerklin.com](http://www.maerklin.com)



  
[www.maerklin.com/en/imprint.html](http://www.maerklin.com/en/imprint.html)

202597/0813/Ha1Ef  
Änderungen vorbehalten  
© Gebr. Märklin & Cie. GmbH