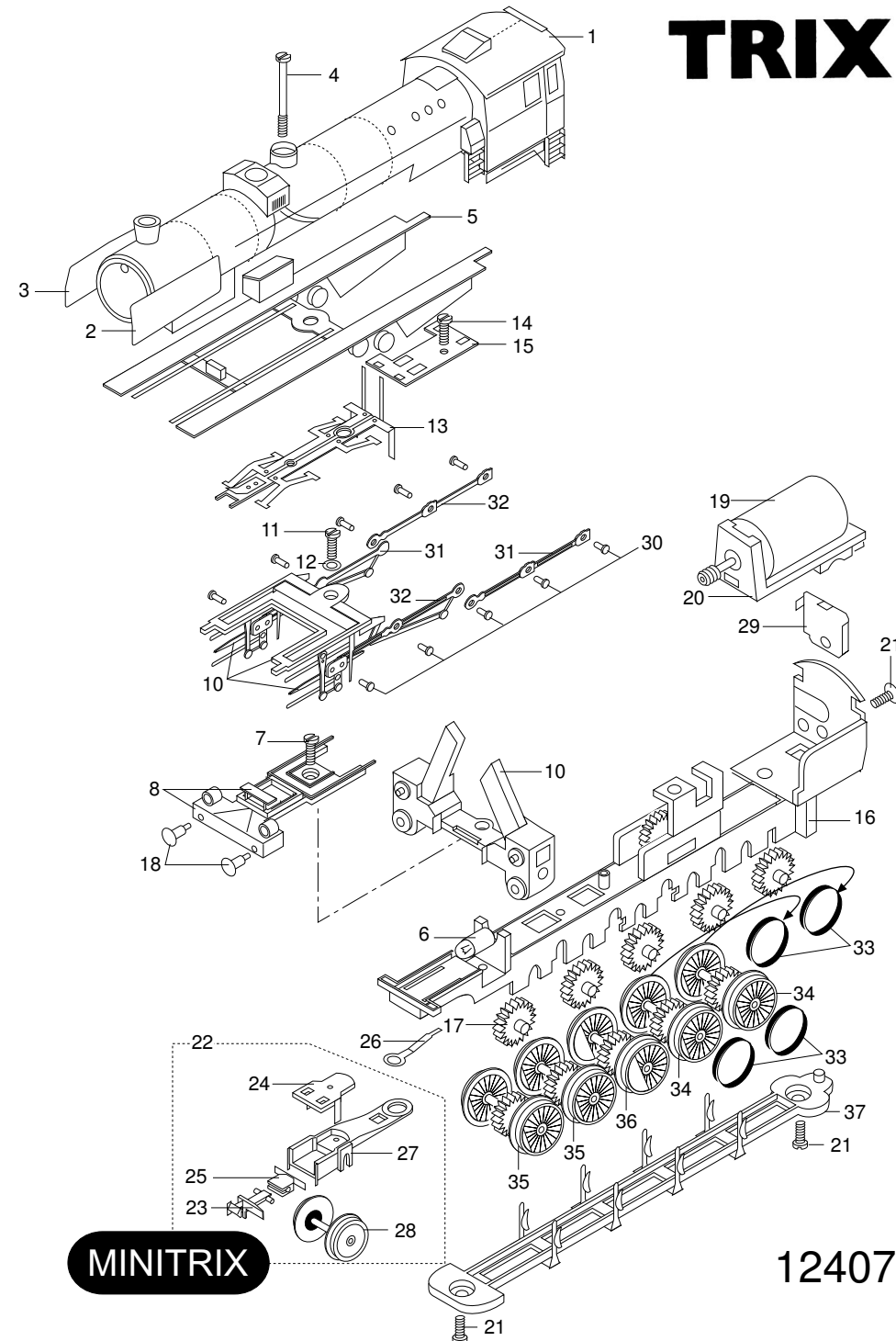


(1)	Gehäuse komplett	310 568
(2)	Windleitblech links	11 0354 01
(3)	Windleitblech rechts	11 0355 01
(4)	Schraube	14 0412 28
(5)	Umlaufblech	309 847
(6)	Glühlampe	15 0250 00
(7)	Schraube	19 8005 28
(8)	Vorderteil montiert	309 832
(9)	Anbauteile	308 709
(10)	Steuerung komplett	310 569
(11)	Schraube	19 7043 28
(12)	Unterlagscheibe	19 9403 00
(13)	Schleiferplatte	31 2775 18
(14)	Schraube	19 8002 28
(15)	Schaltplatte	308 694
(16)	Rahmen mit Untersetzung	31 2083 06
(17)	Zwischenzahnrad	12 1867 00
(18)	Puffer vorn	14 0195 28
(19)	Motor	307 346
(20)	Motorlager	307 349
(21)	Schraube	14 0195 28
(22)	Vorläufer komplett	308 717
(23)	Kupplung	12 5840 00
(24)	Deckel für Vorläufer	309 839
(25)	Kupplungsträger	22 3124 00
(26)	Massefeder	13 1618 00
(27)	Läuferrahmen	309 838
(28)	Radsatz (Vorläufer)	31 2926 13
(29)	Leitungshalter	308 741
(30)	Kopfstift (Niet)	14 0660 28
(31)	Kuppelstange 1	307 481
(32)	Kuppelstange 2	307 482
(33)	Haftreifen	72 1513 00
(34)	Radsatz mit Haftreifen	31 2775 11
(35)	Radsatz ohne Haftreifen	31 2775 10
(36)	Treibradsatz	31 2775 12
(37)	Lagerdeckel	309 841



Da wir bei Ersatzteilen z.Teil von Zulieferanten abhängig sind, können zeitweilig Lieferschwierigkeiten nicht ausgeschlossen werden.

(38)	Kupplung Lok-Tender	308 686
(39)	Tenderdeckel	309 853
(40)	Schraube	19 7050 28
(41)	Schaltplatte Tender komplett	308 704
(42)	Steckerplatine	31 2608 26
(43)	Kontaktleiste	31 2862 25
(44)	Glühlampe	15 1018 00
(45)	Leuchteinsatz	12 7754 00
(46)	Tenderwanne mit Buchse	309 824
(47)	Isolierung	308 689
(48)	Pufferbohle mit Leiter	309 823
(49)	Puffer	14 0610 28
(50)	Kupplungsträger	308 687
(51)	Kupplungshalter	308 688
(52)	Federstab	308 693
(53)	Drehgestellblende	309 828
(54)	Ansatzschraube	14 0460 08
(55)	Kontaktfeder	13 1250 00
(56)	Radsatz Tender	31 3010 05
(57)	Schraube	19 6750 06

