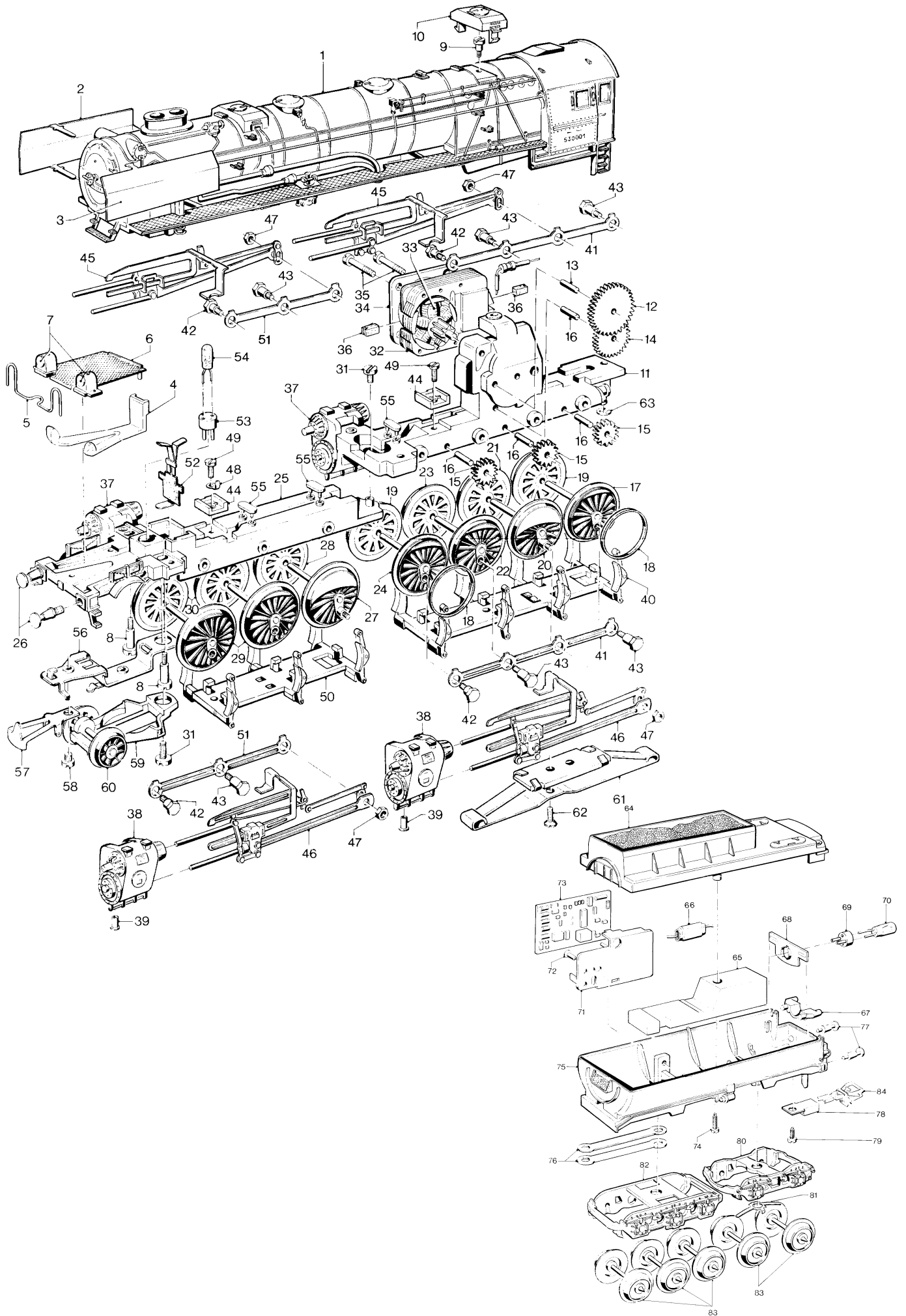


Einzelteile der Güterzuglokomotiven 3301 und 3701



Art. 3701

1	Lokomotiv-Aufbau (komplett)		553290
2	Windleitblech (rechts)		553370
3	Windleitblech (links)		553380
4	Lichtkörper		239050
5	Lampenbügel		229580
6	Abdeckung		553950
7	Linse		761600
8	Zylinderansatzschraube		753020
9	Zylinderansatzschraube		753510
10	Sanddom		553500
11	Treibgestell hinten (komplett)		553780
12	Beisatzrad	Z3617	239160
13	Lagerbolzen		240970
14	Zahnrad	Z30	231850
15	Zahnrad	Z14	237930
16	Lagerbolzen		231840
17	Treibbachsenteil		553840
18	Haftreifen		7153
19	Treibrad		553860
20	Treibbachsenteil mit Kurbel		553890
21	Treibrad mit Kurbel		553810
22	Treibbachsenteil		437060
23	Treibrad		437030
24	Treibbachsenteil		553840
25	Treibgestell vorn (komplett)		553770
26	Puffer		761070
27	Treibbachsenteil mit Kurbel		553830
28	Treibrad mit Kurbel		553810
29	Treibbachsenteil		553790
30	Treibrad		437030
31	Zylinderschraube		750180
32	Feldmagnet		389000
33	Anker		386820
34	Motorschild		386940
35	Zylinderschraube		785140
36	Bürstenpaar		601460
37	Zylinder (rechts)		553910
38	Zylinder (links)		553930
39	Hohlriet		780230
40	Attrappe		553640
41	Kuppelstange		553530
42	Sechskantansatzschraube		755130
43	Sechskantansatzschraube		755140
44	Isolierplatte		434530
45	Gestänge (rechts)		553550
46	Gestänge (links)		553560
47	Sechskantmutter		757020
48	Lötfahne		703510
49	Zylinderschraube		750200
50	Attrappe		553680
51	Kuppelstange		553540
52	Federplatte		285410
53	Steckfassung		604180
54	Glühlampe		610080
55	Haltebügel		553970
56	Deichsel		239580
57	Kupplungshaken		218430
58	Zylinderansatzschraube		753120
59	Laufgestell (komplett)		436980
60	Laufrod		437000
61	Schleifer		7185
62	Senkschraube		756100
63	Benzing-Sicherung		608020
64	Tenderoberteil		553690
65	Beschwerung		239040
66	UKW-Drossel (bei 3701 Entstördrossel)		516520
67	Lichtkörper		239060
68	Lampenhalter		288070
69	Steckfassung		604180
70	Glühlampe		610080
71	Halteplatte		258820
72	Senkschraube		786860
73	Decoder		614090
74	Kreuzschlitzschraube		786830
	Tenderunterteil (komplett)		553710
75	Tenderunterteil		553720
76	Kuppelstange		232900
77	Puffer		761640
78	Kupplungsschacht		345760
79	Schraube		786800
80	Drehgestellrahmen		434190
81	Schleiferfeder		224380
82	Drehgestellrahmen		553740
83	Radsatz		700150
84	Kurzkupplung		701630