

TRIX

TRIX H0

*Modell der
Baureihe Gt 2 x 4/4 (BR 96)*

Information zum Vorbild

Auf drei Steilrampen im Bereich der Bayerischen Staatsbahn waren Anfang dieses Jahrhunderts die eingesetzten Lokomotiven den Anforderungen bezüglich der erforderlichen Zugleistung nicht mehr gewachsen. Daher bekam die Firma Maffei den Auftrag, eine leistungsfähige Tenderlok für diese Strecken zu konstruieren und zu bauen.

Das Ergebnis war die Tenderlokomotive mit der Gattungsbezeichnung Gt 2 x 4/4. Mit einer Länge über Puffer von 17 700 mm und einer Leistung von 1080 kW (1470 PS) war diese Lok damals die größte und leistungsfähigste Tenderlok Europas.

Damit die Vorgaben bezüglich maximaler Achslast von 15 t bei gleichzeitigem großen Kessel eingehalten werden konnten entschied man sich bei Maffei für ein Triebwerk der Bauart Mallet, wodurch trotz der großen Länge der Lok eine gute Kurventauglichkeit gesichert war.

Die erste Lokbauserie wurde ab 1913 ausgeliefert. Ab 1922 wurde eine zweite Bauserie mit einer noch höheren Leistung ausgeliefert. Alle Lokomotiven wurden als BR 96 im Güter- und Personenverkehr eingesetzt. Einige Lokomotiven waren auch nach 1945 noch in Bayern im Einsatz.

Information about the Prototype

At the start of this century the locomotives in use on three steeply graded routes in the area administered by the Bavarian State Railroad could no longer meet the requirements for powering trains over the routes. The Maffei Company was therefore given an order to design and build a powerful tank locomotive for these routes.

The result was the tank locomotive with the designation Gt 2 x 4/4. With a length of 17,700 mm (approx. 58 feet) and an output of 1,080 kilowatts (1,470 horsepower) this locomotive was the largest and most powerful tank locomotive in Europe at the time.

In order to keep the maximum axle load to 15 tons while maintaining a large boiler as part of the design, it was decided at Maffei to build a Mallet type of frame which insured that the locomotive could negotiate sharp curves despite its great length.

The first series was delivered in 1913. Starting in 1922 a second series with a still high power output was delivered. All of these locomotives were taken over by the DRG and were used as the class 96 in freight and passenger traffic. A few units were still in use in Bavaria even after 1945.

Informations concernant la locomotive réele

Les locomotives utilisées au début de ce siècle sur trois côtes du réseau de Chemins de fer nationaux bavarois n'étaient plus à même de satisfaire aux exigences en matière de puissance de traction requises. C'est la raison pour laquelle la société Maffei fut chargée de développer et de construire une locomotive tender puissante pour ces lignes.

Le résultat en fut la locomotive tender connue sous la désignation Gt 2 x 4/4. Avec une longueur hors tampons de 17 700 mm et une puissance de 1080 kW (1 470 PS) cette locomotive était alors la plus grande et la plus puissante locomotive tender d'Europe.

Afin de respecter les instructions concernant la charge maximale par essieu de 15 t, et ce malgré la grande chaudière, les ingénieurs de Maffei optèrent pour un mécanisme de locomotion de type Benart Mallet, qui permettait d'assurer une bonne tenue en courbe, malgré la grande longueur de la locomotive.

La première série de locomotives fut livrée à partir de 1913. Une deuxième série encore plus puissante fut livrée à partir de 1922. Toutes les locomotives furent reprises par la DRG et furent utilisées dans le trafic de voyageurs et dans le trafic de marchandises sous l'appellation BR 96. Quelques locomotives étaient encore en service en Bavière près 1945.

Information van het voorbeeld

Op drie steile trajecten binnen het gebied van de Bayerische Staatsbahn waren in het begin van deze eeuw de ingezette locomotieven niet langer opgewassen tegen de gestelde eisen wat betreft de treinvermogens. Daarom kreeg de firma Maffei de opdracht een sterke tenderlok voor deze trajecten te ontwikkelen en te bouwen.

Het resultaat was de tenderlokomotief met de soortaanwijzing Gt 2 x 4/4. Met een lengte over buffers van 17 700 mm en een vermogen van 1080 kW (1 470 pk) was deze lok toentertijd de grootste en sterkste tenderlok in Europa.

Om binnen de gestelde maten voor de asdruk (15 ton) en toch met een grote ketel te kunnen blijven, besloot men bij Maffei tot een drijfwerk volgens het systeem van Mallet, waardoor ondanks de grote lengte van de lok toch een goede loop in bogen verzekerd was.

De eerste lokserie werd vanaf 1913 afgeleverd. Vanaf 1922 werd een tweede serie met een groter vermogen afgeleverd. Alle lokomotieven werden door de DRG overgenomen en ze werden als serie 96 in het goederen- en personenvervoer ingezet. Enkele lokomotieven waren ook na 1945 nog in gebruik in Beieren.

Funktion

22013, 22017:

- Das Modell ist für den Betrieb auf H0-Zweileiter-Gleichstrom-Systemen (Gleisen nach NEM) mit herkömmlichen Gleichstrom-Fahrpulten (12 V) vorgesehen.
- Diese Lokomotive ist mit einer Trix- Schnittstelle für Digitalbetrieb ausgestattet und kann mit dem Trix-Fahrzeug-Decoder 66839 nachgerüstet werden.
- Fahrtrichtungs- und fahrspannungsabhängige Stirnbeleuchtung.

22012, 22016:

- Mögliche Betriebssysteme: Gleichstrom nach NEM (± 12 Volt \Rightarrow), DCC System (nach NMRA-Norm).
- Selectrix-Betrieb: Central Control 2000 muss auf DCC-Betrieb für diesen Zug umgeschaltet werden.
- Diverse schaltbare Licht- und Soundfunktionen im Betrieb mit DCC.
- Fahrtrichtungs- und fahrspannungsabhängige Stirnbeleuchtung im Gleichstrom-Betrieb.
- Nur für den DCC-Betrieb: Einstellen verschiedener Parameter (Adresse, Höchstgeschwindigkeit, Anfahrverzögerung, Bremsverzögerung, Lautstärke). Eingestellte Adresse ab Werk: 03.

22012, 22013, 22016, 22017:

- Ein Betrieb mit Gleichstrom-Fahrgeräten ist nur bei ausreichender Funkentstörung der Gleisanlage erlaubt. Geeignete Funkentstörung für das Trix-C-Gleis: 611 655

Die bei normalem Betrieb anfallenden Wartungsarbeiten sind nachfolgend beschrieben. Für Reparaturen oder Ersatzteile wenden Sie sich bitte an Ihren Trix-Fachhändler.

Jegliche Garantie-, Gewährleistungs- und Schadensersatzansprüche sind ausgeschlossen, wenn in Trix-Produkten nicht von Trix freigegebene Fremdteile eingebaut werden und / oder Trix-Produkte umgebaut werden und die eingebauten Fremdteile bzw. der Umbau für sodann aufgetretene Mängel und / oder Schäden ursächlich war. Die Darlegungs- und Beweislast dafür, dass der Einbau von Fremdteilen oder der Umbau in bzw. von Trix-Produkten für aufgetretene Mängel und/oder Schäden nicht ursächlich war, trägt die für den Ein- und / oder Umbau verantwortliche Person und/ oder Firma bzw. der Kunde.

Sicherheitshinweise

- Die Lok darf nur mit einem dafür bestimmten Betriebssystem eingesetzt werden.
- Die Lok darf nicht mit mehr als einer Leistungsquelle gleichzeitig versorgt werden.
- Beachten Sie unbedingt die Sicherheitshinweise in der Gebrauchsanleitung zu Ihrem Betriebssystem.
- Trix Triebfahrzeuge dürfen auf Digitalanlagen nicht ohne eingebauten Lokdecoder betrieben werden (Beschädigung des Motors möglich!).

Function

22013, 22017:

- This model is designed for operation with H0 2-rail DC systems (track according to NEM standards) with conventional DC power packs (12 volts).
- This locomotive is equipped with an Trix interface connection for digital operation and can be retrofitted with the 66839 Trix locomotive decoder.
- Headlights change over with the direction of travel and vary in brightness according to the voltage present in the track.

22012, 22016:

- Possible operating systems: NEM direct current (\pm 12 volts DC), DCC System (NMRA standard).
- Selectrix operation: Central Control 2000 must be set for DCC operation for this train.
- Different controllable light and sound functions when the model is operated with DCC.
- Headlights change over with the direction of travel and vary in brightness according to the voltage present in the track, when the unit is operated with direct current.
- Only available with DCC operation: Different parameters can be set (address, maximum speed, acceleration delay, braking delay, volume). Address set at the factory: 03.

22012, 22013, 22016, 22017:

- The track layout must have sufficient interference suppression before operating trains with DC power packs. A suitable interference suppressor for Trix C Track is item no. 611 655.

The necessary maintenance that will come due with normal operation is described below. Please see your authorized Trix dealer for repairs or spare parts.

No warranty or damage claims shall be accepted in those cases where parts neither manufactured nor approved by Trix have been installed in Trix products or where Trix products have been converted in such a way that the non-Trix parts or the conversion were causal to the defects and / or damage arising. The burden of presenting evidence and the burden of proof thereof, that the installation of non-Trix parts or the conversion in or of Trix products was not causal to the defects and / or damage arising, is borne by the person and/or company responsible for the installation and / or conversion, or by the customer.

Safety Information

- This locomotive is only to be used with the operating system it is designed for.
- This locomotive must not be supplied with power simultaneously by more than one power source.
- Please make note of the safety information in the instructions for your operating system.
- Trix motor vehicles must not be operated on digital systems without an in-built engine decoder (Motor can be damaged!).

Fonction

22013, 22017:

- Le modèle réduit est destiné à être utilisé sur tous les réseaux à deux rails à courant continu (voies selon normes NEM) avec des transformateurs-régulateurs traditionnels délivrant du courant continu (12 V).
- Cette locomotive est équipée d'une Trix jonction sériele électrique pour l'exploitation et peut bénéficier par la suite du Trix décodeur de véhicules 66839.
- Eclairage des feux de signalisation dépendant dusens de marche et de la grandeur de la tension d'alimentation.

22012, 22016:

- Système d'exploitation autorisé: Conventionnel avec courant continu selon NEM (± 12 volts \Rightarrow); système digital multitrain DCC (selon normes NMRA).
- Exploitation Selectrix: la Central Control 2000 doit être commutée sur exploitation DCC-pour ce train.
- Diverses fonctions lumineuses et sonores commutables en exploitation avec système DCC.
- Eclairage des feux de signalisation dépendant dusens de marche et de la grandeur de la tension d'alimentation en exploitation avec courant continu.
- Uniquement pour exploitation avec système DCC: réglage de divers paramètres (adresse, vitesse maximale, temporisation de démarrage, temporisation de freinage, volume sonore). Adresse encodée en usine: 03.

22012, 22013, 22016, 22017:

- Une exploitation avec des régulateurs de marche en courant continu est autorisée uniquement si l'antiparasitage du réseau est suffisant.
Antiparasitage approprié pour la voie C de Trix : 611 655

Les travaux d'entretien dus à un usage normal sont décrits ci-dessous. Adressez-vous à votre revendeur Trix pour les réparations et les pièces de rechange.

Tout recours à une garantie commerciale ou contractuelle ou à une demande de dommages-intérêt est exclu si des pièces non autorisées par Trix sont intégrées dans les produits Trix et / ou si les produits Trix sont transformés et que les pièces d'autres fabricants montées ou la transformation constituent la cause des défauts et/ou dommages apparus. C'est à la personne et / ou la société responsable du montage / de la transformation ou au client qu'incombe la charge de prouver que le montage des pièces d'autres fabricants sur des produits Trix ou la transformation des produits Trix n'est pas à l'origine des défauts et ou dommages apparus.

Remarque sur la sécurité

- La locomotive ne peut être utilisée qu'avec le système d'exploitation indiqué.
- La locomotive ne peut pas être alimentée électriquement par plus d'une source de courant à la fois.
- Il est impératif de tenir compte des remarques sur la sécurité décrites dans le mode d'emploi de votre système d'exploitation.
- Ne pas faire marcher les véhicules motorisés Trix sur des dispositifs numériques sans avoir installé auparavant un décodeur de locomotive (le moteur peut être endommagé!).

Werking

22013, 22017:

- Dit model is geschikt voor het gebruik op tweerail- gelijkstroom systemen (rails volgens NEM) en kan met gebruikelijke rijregelaars (12 V =) bestuurd worden.
- De locomotief beschikt over een Trix stekkerverbinding voor digitaaldecoders en kan met de Trix decoder 66839 omgebouwd worden.
- Rijrichting en rijspanning afhankelijke frontverlichting.

22012, 22016:

- Geschikte bedrijfssystemen: gelijkstroom volgens NEM (± 12 Volt =), DCC-systeem (volgens NMRA-norm).
- Selectrix-bedrijf: Central Control 2000 dient voor het besturen van deze trein op DCC-bedrijf ingesteld te worden.
- Diverse schakelbare licht- en geluidfuncties in het DCC bedrijf.
- Rijrichting en rijspanning afhankelijke frontverlichting bij gelijkstroombedrijf.
- Alleen in het DCC-bedrijf: verschillende instelbare locparameters (adres, maximumsnelheid, optrek-vertraging, afremvertraging, geluidsvolume). Vanaf de fabriek ingesteld adres: 03.

22012, 22013, 22016, 22017:

- Rijden met gelijkstroomrijregelaars is alleen bij voldoende radio-ontstoring van de spoorconfiguratie toegestaan.
Geschikte radio-ontstoring voor de Trix-C-rail: 611 655.

De bij normaal gebruik noodzakelijke onderhoudspunten worden verderop beschreven. Voor reparaties en onderdelen kunt zich tot Uw Trix handelaar wenden.

Elke aanspraak op garantie en schadevergoeding is uitgesloten, wanneer in Trix-producten niet door Trix vrijgegeven vreemde onderdelen ingebouwd en / of Trix-producten omgebouwd worden en de ingebouwde vreemde onderdelen resp. de ombouw oorzaak van nadien opgetreden defecten en / of schade was. De aantoonplicht en de bewijslijst daaromtrent, dat de inbouw van vreemde onderdelen in Trix-producten of de ombouw van Trix-producten niet de oorzaak van opgetreden defecten en / of schade is geweest, berust bij de voor de inbouw en / of ombouw verantwoordelijke persoon en / of firma danwel bij de klant.

Veiligheidsvoorschriften

- De loc mag alleen met een daarvoor bestemd bedrijfs-systeem gebruikt worden.
- De loc mag niet vanuit meer dan één stroomvoorziening gelijktijdig gevoed worden.
- Lees ook aandachtig de veiligheidsvoorschriften in de gebruiksaanwijzing van uw bedrijfssysteem.
- Trix locomotieven mogen niet op digitale installaties zonder ingebouwde locdecoders worden gebruikt (De motor kan beschadigt worden!).

22012, 22016: Betriebshinweise

- Im Signalabschnitt schaltet die Beleuchtung ab.

Hinweise zum Betrieb mit Gleichstrom:

- Fahrfunktion: Vorwärts – Stopp – Rückwärts.
- Fahrtrichtungsabhängige Stirnbeleuchtung in Abhängigkeit von der Höhe der Fahrspannung.
- Zum Betrieb wird eine geglättete Gleichspannung benötigt. Betriebssysteme mit einer Impulsbreitensteuerung sind daher ungeeignet.
- Mindestspannung: 7 – 8 Volt =.

Hinweise zum DCC-Mehrzugsystem

- Eingestellte Adresse ab Werk: 03.
- Fahrbetrieb: Vorwärts – Stopp – Rückwärts mit Lastregelung.
- Fahrstufen: 14 Fahrstufen DCC-Betrieb voreingestellt, 28 oder 128 Fahrstufen werden automatisch erkannt und eingestellt.
- Schaltbare Funktionen:
 - f0: Stirnbeleuchtung fahrtrichtungsabhängig
 - f2: Geräusch: Dampf-Triebwerk
 - f3: Geräusch: Lokpfeife 1
 - f4: Rangiergang (nur ABV)
 - f6: Geräusch: Kohle schaufeln
 - f7: Geräusch: Lokpfeife 2

- f8: Geräusch: Luftpumpe
- f9: Geräusch: Injektor
- f10: Geräusch: Dampf ablassen
- f11: Geräusch: Schüttelrost

- Die Änderungen der Register wirken sich überwiegend nur auf den DCC-Betrieb aus. Daher im Gleichstrombetrieb die Werkseinstellung belassen. Fehlfunktionen, die durch Änderung der werkseitigen Einstellungen der Lokelektronik begründet sind, sind vom Bediener selbst verursacht und damit kein Reklamationsgrund bezüglich der Garantie- oder Gewährleistungsansprüche.
- Die eingebaute Lokelektronik bietet eine Vielzahl an Einstellmöglichkeiten nach der NMRA / DCC- Norm. Hierzu werden eine Reihe von Parameter in sogenannten CVs (Abkürzung für Configuration Variables = Konfigurations-Variablen) gespeichert. Die Vorgehensweise zum Ändern dieser Einstellwerte entnehmen Sie bitte der Bedienungsanleitung Ihres Betriebssystems. Dieses Betriebssystem muss die NMRA / DCC-Normen einhalten, um eine einwandfreie Programmier-Funktion zu garantieren. Die Verwendung eines ungeeigneten Betriebssystems ist kein Reklamationsgrund bezüglich der Garantie- oder Gewährleistungsansprüche.
- Wir empfehlen immer nur einen Einstellwert zu ändern und danach die Auswirkungen zu überprüfen.
- Ein wichtiger CV ist der CV 8. Durch Hineinschreiben des Wertes „8“ wird der komplette Baustein wieder in den werkseitigen Auslieferungs-Zustand zurückversetzt!

Bezeichnung	Bedeutung	CV	Wert	Werkswert
Adresse	DCC- Adresse der Lok	1	1 - 127	3
Anfahrspannung	Verändert die Mindestgeschwindigkeit	2	0 - 64	4
Anfahrverzögerung	Wert * 0,87 ergibt die Zeit vom Stillstand bis zur Maximalgeschwindigkeit	3	0 - 64	8
Bremsverzögerung	Wert * 0,87 ergibt die Zeit von der Maximalgeschwindigkeit bis zum Stillstand	4	0 - 64	6
Höchstgeschwindigkeit	Geschwindigkeit der Lok in der höchsten Fahrstufe	5	0 - 64	63
Mittengeschwindigkeit	Geschwindigkeit der Lok in der obersten Fahrstufe. CV 6 muss kleiner sein als CV 5	6	0 - 64	25
Grundeinstellung	Grundeinstellung ab Werk wiederherstellen	8	8	-

Bezeichnung	Bedeutung			CV	Wert	Werkswert
Konfigurationsregister	Vorsicht! Sehr komplex! Gesamtwert muss berechnet werden. Wert = Bit 0 + Bit 1 + Bit 2 + Bit 5			29	0, 1, 2, 3, 4, 5, 6, 7, 32, 33, 34, 35, 36, 37, 38, 39	4
	Bit	Funktion	Wert			
	0	Normale Fahrtrichtung	0			
		Inverses Verhalten	1			
	1	14 Fahrstufen	0			
		28 oder 128 Fahrstufen	2			
	2	Analogbetrieb nicht möglich	0			
		Analogbetrieb möglich	4			
5	Kurze Adresse (CV1) aktiv	0				
	Lange Adresse (CV 17 + 18) aktiv	32				
Erweiterte Konfiguration	Weitere Einstellmöglichkeiten Gesamtwert muss berechnet werden. Wert = Bit 0+ Bit 4 + 2			49	2, 3, 18, 19	19
	Bit	Funktion	Wert			
	0	Lastregelung aus	0			
		Lastregelung aktiv	1			
	4	Keine automatische DCC-Fahrstufenerkennung	0			
Automatische DCC-Fahrstufenerkennung		16				
Lautstärke	Lautstärke der Geräusche			63	0 - 64	64

Alle sonstigen Registerinträge (CV) dürfen nicht verändert werden.

22012, 22016: Operating Information

- The headlights go off in a signal block.

Notes on operation with direct current

- Travel function: Forwards – Stop – Reverse.
- Headlights change over with the direction of travel depends on the amount of voltage present in the track.
- A filtered direct voltage is required for operation. Operating systems with pulse duration control are therefore unsuitable.
- Minimum voltage: 7 – 8 Volt =.

Notes on the DCC multi-train system

- Set address ex works: 03.
- Driving operation: Forwards – Stop – Reverse with load regulation.
- Speed levels: 14 speed levels preset in DCC operation; 28 or 128 speed levels are detected and set automatically.
- Controllable Functions:
 - f0: Direction-dependent Headlights
 - f2: Sound Effects of Steam Locomotive in Operation
 - f3: Sound effects of locomotive whistle 1
 - f4: Low Speed Switching Range (only ABV)
 - f6: Sound Effect: Coal Being Shoveled
 - f7: Sound Effectsof locomotive whistle 2

- f8: Sound Effect: air pump
- f9: Sound Effect: injector
- f10: Sound Effect: Blowing Off Steam
- f11: Sound Effect: Rocker Grate

- Changes in the registers are only effective for the most part in DCC operation. For that reason you should leave the factory settings in conventional DC operation. Malfunctions resulting from changes to the factory settings of the locomotive electronics are caused by the operator and do not give grounds for complaint under our guarantee or warranty obligations.
- The installed locomotive electronics offer a wide range of adjustment options according to the NMRA/DCC standard. A series of parameters are stored to this end in what are known as CVs (abbreviation for Configuration Variable). Please refer to the operating instructions for your system for the procedure for changing these setting values. This operating system must comply with NMRA/ DCC standards if a perfect programming function is to be guaranteed. The use of an unsuitable operating system does not give grounds for complaint under our guarantee or warranty obligations.
- We recommend that you always change just one setting value and see what effect this has.
- CV 8 is an important CV. Writing the value „8“ will result in the complete component being reset to the factory settings that applied at the time of delivery!

Designation	Meaning	CV	Area	Factory setting
Locomotive address	DCC Address of the locomotive	1	1 - 127	3
Starting voltage	Changes the minimum speed	2	0 - 64	4
Acceleration time	Value * 0,87 gives the time from shutdown to top speed	3	0 - 64	8
Braking time	Value * 0,87 gives the time fromtopspeed to shutdown	4	0 - 64	6
Top speed	Speed of the locomotive at the top level	5	0 - 64	63
Middle speed	Speed of the locomotive at the middle speed level. CV 6 must be less than CV 5	6	0 - 64	25
Basic setting	Restore basic factory settings	8	8	-
Expanded locomotive address	Long address: CV 17 = higher-value bit. Long Address must be activated in CV 29/bit 5	17/18	128 - 9999	0

Designation	Meaning			CV	Area	Factory setting
Configuration register	Caution! Very complex! Value must be calculated. Value = bit 0 + bit 1 + bit 2 + bit 5			29	0, 1, 2, 3, 4, 5, 6, 7, 32, 33, 34, 35, 36, 37, 38, 39	4
	bit	function	value			
	0	Normal direction of travel	0			
		inverse behaviour	1			
	1	14 speed levels	0			
		28 or 128 speed levels	2			
	2	Analog operation not possible	0			
		Analog operation possible	4			
5	Short address (CV 1) active	0				
	long address (CV 17 + 18) active	32				
Expanded configuration	Additional setting options. Value must be calculated. Value = bit 0 + bit 4 + 2			49	2, 3, 18, 19	19
	bit	function	value			
	0	Load regulation off	0			
		Load regulation active	1			
	4	No automatic speed level detection	0			
Automatic speed level detection		16				
Volume	Noise volume			63	0 - 64	64

All other register entries (CV) may not be changed.

22012: 22016: Remarques concernant l'exploitation

- L'éclairage se désactive dans la section d'arrêt.

Remarques concernant le fonctionnement avec courant continu

- Fonctions de conduite: en avant – arrêt – en arrière.
- Eclairage des feux de signalisation de la grandeur de la tension d'alimentation.
- Pour le fonctionnement, on a besoin d'une tension continue égalisée. C'est la raison pour laquelle les systèmes fonctionnant avec une commande de durée d'impulsions ne conviennent pas.
- Tension minimum: 7 – 8 Volt =.

Remarques concernant le système multitrains DCC

- Adresse réglée au départ usine: 03.
- Conduite: marche avant – arrêt – marche arrière avec régulation de charge.
- Crans de marche: 14 crans de marche pré-réglés en mode DCC, 28 ou 120 crans de marche sont automatiquement reconnus et réglés.
- Fonctions commutables:
 - f0: Eclairage des feux de signalisation avec inversion selon sens de marche
 - f2: Bruitage: mécanisme moteur à vapeur
 - f3: Bruitage: sifflet locomotive 1

- f4: Mode manoeuvre (uniquement ABV)

- f6: Bruitage: pelletées de charbon

- f7: Bruitage: sifflet locomotive 2

- f8: Bruitage: compresseur

- f9: Bruitage: injecteur

- f10: Bruitage: échappement vapeur

- f11: Bruitage: grille à secousses

- Les modifications des registres ne produisent principalement leur plein effet qu'en exploitation DCC. Il ne faut donc pas remplacer le réglage d'usine par exploitation avec courant continu. Les défaillances au niveau du fonctionnement, découlant de la modification des réglages faits en usine sur le système électronique de la locomotive, sont déclenchées par l'opérateur et ne constituent par conséquent aucune raison de réclamation; elles ne donnent de ce fait aucun droit de recours en garantie contractuelle ou commerciale.
- Le système électronique monté sur la locomotive offre une multitude de possibilités de réglage conformément à la norme NMRA/DCC. Une série de paramètres est pour cela mémorisée dans ce que l'on appelle des CV (abréviation pour «Configuration Variables» = variables de configuration). Pour ce qui est de la procédure de modification de ces valeurs de réglage, voir les instructions de service du système d'exploitation utilisé. Ce système d'exploitation doit respecter les normes NMRA/DCC pour pouvoir garantir une fonction de programmation irréprochable. L'utilisation d'un système d'exploitation non approprié ne constitue aucune raison

de réclamation et ne donne aucun droit de recours en garantie contractuelle ou commerciale.

- C'est la raison pour laquelle nous recommandons de ne modifier qu'une seule valeur de réglage et d'en vérifier les répercussions par la suite.
- La CV 8 constitue une variable de configuration importante, car le fait d'inscrire la valeur «8» ramène le module complet à l'état initialement réglé au départ usine, avant sa livraison.

Désignation	Signification	CV	Plage	Valeur usine
Adresse	Adresse DCC de la locomotive	1	1 - 127	3
Tension de démarrage	Modifie la vitesse minimum.	2	0 - 64	4
Temps d'accélération	La valeur * 0,87 indique le temps entre l'arrêt et la vitesse maximum.	3	0 - 64	8
Temps de freinage	La valeur * 0,87 indique le temps entre la vitesse maximum et l'arrêt.	4	0 - 64	6
Vitesse maximale	Vitesse de la locomotive dans le cran de marche le plus élevé	5	0 - 64	63
Vitesse moyenne	Vitesse de la locomotive pour un cran de marche moyen CV 6 doit être inférieure à CV 5	6	0 - 64	25
Réglage	Retablissement du réglage initial au départ usine	8	8	-
Extension d'adresse	Adresse longue:CV 17 = bit de valeur plus élevée. L'adresse longue doit être enclenchée dans CV 29/ bit 5	17/18	128 - 9999	0

Désignation	Signification			CV	Plage	Valeur usine
Registre de configuration	Attention! Très complexe1 La valeur doit être calculée. Valeur = bit 0 + bit 1 + bit 2 + bit 5			29	0, 1, 2, 3, 4, 5, 6, 7, 32, 33, 34, 35, 36, 37, 38, 39	4
	bit	fonction	valeur			
	0	Sens de marche normal	0			
		Comportement inversé	1			
	1	14 crans de marche	0			
		28 ou 128 crans de marche	2			
	2	Mode analogue pas possible	0			
		Mode analogue possible	4			
5	Courte adresse (CV1) active	0				
	Longue adresse (CV 17 + 18) active	32				
Extension de configuration	Autred possibilités de réglage: la valeur doit être calculée. Valeur = bit 0 + bit 4 + 2			49	2, 3, 18, 19	19
	bit	fonction	valeur			
	0	Régulation de charge coupée	0			
		Régulation de charge active	1			
	4	Aucune reconnaissance automatique du cran de marche DCC	0			
Reconnaissance automatique du cran de marche DCC		16				
Intensité du bruit	Changer intensité du bruit			63	0 - 64	64

22012, 22016: Bedrijfsaanwijzingen

- In de stopsectie (bijv. voor een sein) schakelt de verlichting uit.

Aanwijzingen voor gelijkstroombedrijf

- Rijfunctie: Vooruit – Stop – Terug.
- Intensiteit van de rijrichtingafhankelijke frontverlichting afhankelijk van de hoogte van de rijspanning.
- Voor bedrijf is een afgevlakte gelijkspanning benodigd. Bedrijfssystemen met impulsduurregeling zijn om die reden ongeschikt.
- Minimumspanning: 7 – 8 volt =.

Aanwijzingen bij DCC-meertreinen-systeem

- Ingesteld adres af-fabriek: 03.
- Rijden: Vooruit – Stop – Terug met lastregeling.
- Rijtrappen: 14 rijtrappen DCC-bedrijf vooringesteld, 28 of 128 rijtrappen worden automatisch herkend en ingesteld.
- Schakelbare functies:
 - f0: Frontverlichting rijrichtingafhankelijk
 - f2: Geluid stoom aandrijving
 - f3: Geluid: locfluit 1
 - f4: Rangeerstand (alleen ABV)
 - f6: Geluid: kolenscheppen
 - f7: Geluid: locfluit 2

- f8: Geluid: luchtpomp
- f9: Geluid: injecteur
- f10: Geluid: stoom afblazen
- f11: Geluid: aslade

- De wijzigingen in het register werken vrijwel alleen in het DCC-bedrijf. Daarom bij gelijkstroombedrijf de fabrieksinstellingen niet veranderen. Functiestoringen die door wijziging van de fabrieksmatige instellingen van loc-elektronica veroorzaakt worden, zijn aan de gebruiker zelf te wijten en derhalve geen gerede grond voor reclamering op basis van de garantie- en aansprakelijkheidsaanspraken.
- De ingebouwde loc-elektronica biedt een hele scala instelmogelijkheden conform de NMRA/DCC-norm. Daartoe wordt een reeks parameters in zogeheten CV's (afkorting voor Configuration Variables = configuratievariabelen) opgeslagen. De procedure voor wijziging van deze instelwaarden staat beschreven in de bedieningshandleiding van uw besturingssysteem. Dit besturingssysteem dient te voldoen aan de NMRA/DCC-normen, opdat een onberispelijke werking van de programmeerfuncties gewaarborgd blijft. Bij gebruik van een ongeschikt besturingssysteem is geen reclamatie over goed functioneren mogelijk c.q. vervalt elke aanspraak op garantie.
- Wij adviseren, telkens één instelwaarde te wijzigen en daarna de uitwerking te controleren.

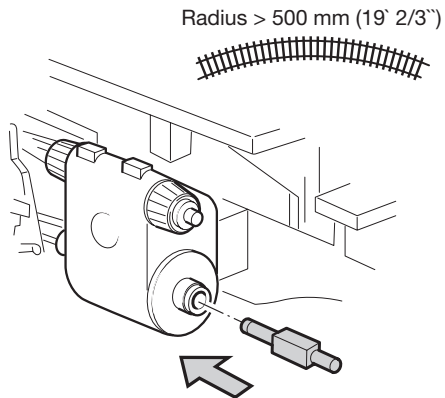
- Een belangrijke CV is de CV 8. Door invoegen van de waarde „8” wordt de complete bouwsteen weer in de toestand bij levering ‚af fabriek’ teruggezet!

Kenmerk	Betekenis	CV	Gebied	Fabrieks waarde
Adres	DCC- adres van de loc	1	1 - 127	3
Optrekspanning	Wijzigt de minimumsnelheid	2	0 - 64	4
Acceleratietijdt	Waarde * 87 genereert de tijd van stilstand tot aan de maximumselheid	3	0 - 64	8
Remtijd	Waarde * 87 genereert de tijd van maximumselheid tot aan de stilstand	4	0 - 64	6
Maximumsnelheid	Snelheid van de loc in de hoogste rijtrap	5	0 - 64	63
Middensnelheid	Snelheid van de loc bij middelste rijtrap. CV 6 moet kleiner zijn dan CV 5.	6	0 - 64	25
Basisinstelling	Basisinstelling af fabriek weer instellen	8	8	-
Uitgebreid loc-adres	Lange adres. CV 17 = hogere bit. Lang adres moet in CV 29/ bit 5 ingeschakeld zijn.	17/18	128 - 9999	0

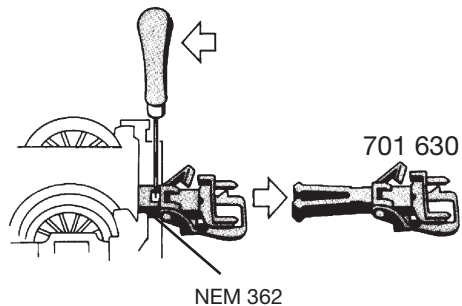
Kenmerk	Betekenis			CV	Gebied	Fabrieks waarde
Configuratieregister	Voorzichtig! Zeer complex! Waarde moet berekend worden. Waarde = bit 0 + bit 1 + bit 2 + bit 5			29	0, 1, 2, 3, 4, 5, 6, 7, 32, 33, 34, 35, 36, 37, 38, 39	4
	bit	functie	waarde			
	0	Normale rijrichting	0			
		Invers gedrag	1			
	1	14 rijtrappen	0			
		28 of 128 rijtrappen	2			
	2	Analoog bedrijf niet mogelijk	0			
		Analoog bedrijf mogelijk	4			
5	Kort adres (CV 1) actief	0				
	Lang adres (CV 17 + 18) actief	32				
Uitgebreide configuratie	Overige instelmogelijkheden. Waarde moet berekend worden. Waarde = bit 0 + bit 4 + 2			49	2, 3, 18, 19	19
	bit	functie	waarde			
	0	Lastregeling uit	0			
		Lastregeling actief	1			
	4	Geen aztomatische DCC- rijtrapherkenning	0			
Automatische DCC- rijtrapherkenning		16				
Geluidssterkte	Bedrijfsgeluidssterkte			63	0 - 64	64

Alle andere registerwaarden (CV) mogen niet gewijzigd worden.

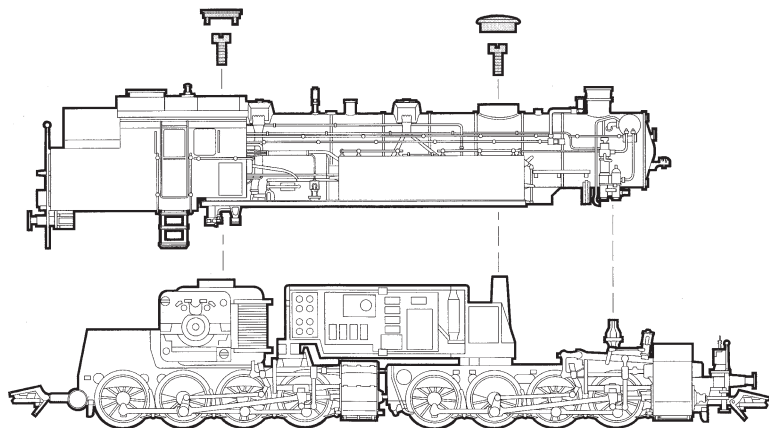
Kolbenstangenschutzrohr einsetzen
How to install the cylinder rod protector
Insérer le tube de protection de la lige de piston
Beschermbuis cilinderstang plaatsen



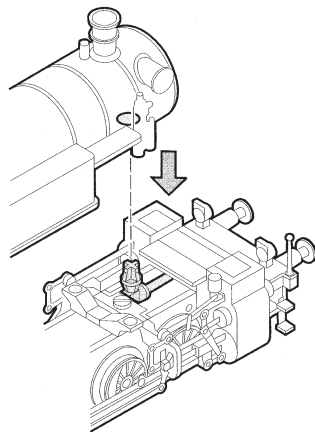
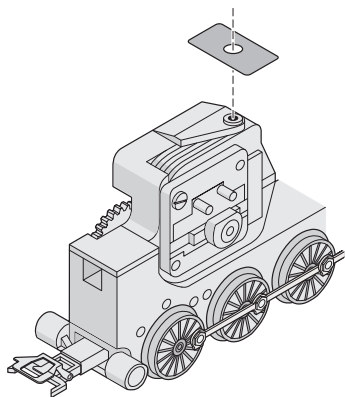
Kupplung austauschen
Exchanging the close coupler
Remplacement de l'attelage court
Omwisselen van de kortkoppeling



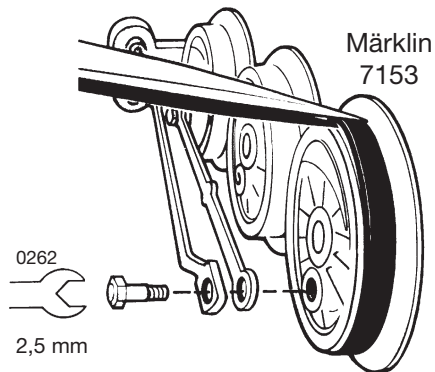
Gehäuse abnehmen
Removing the body
Enlever le boîtier
Kap afnemen



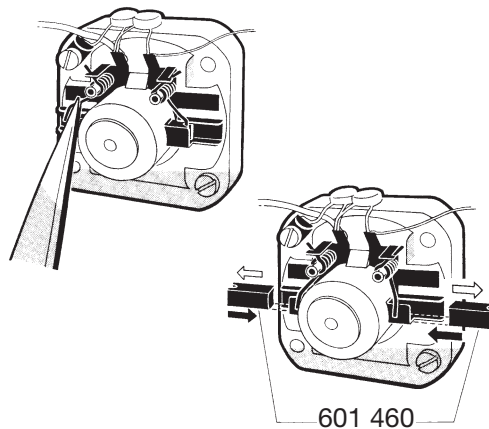
Gehäuse aufsetzen
Replace body
Remontage de la chaudière et de l'abri
Kap opzetten



Haftreifen auswechseln
Changing traction tires
Changer les bandages d'adhérence
Antislipbanden vervangen



Motor-Bürsten auswechseln
Changing motor brushes
Changer les balais du moteur
Koolborstels vervangen



Schmierung nach etwa 40 Betriebsstunden

Wichtige Hinweise zum Ölen der Motorlager:

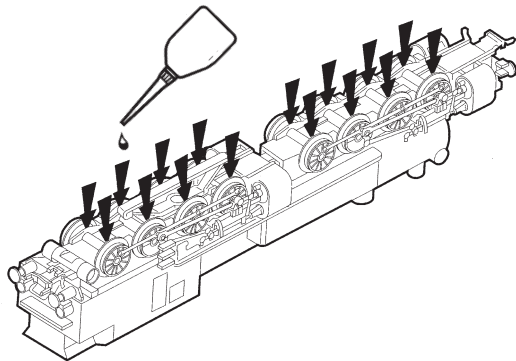
- Nur sparsam ölen (max. 1 Tropfen). Zuviel Öl führt häufig zum Verschmieren der Kollektoren und damit zur Beschädigung des Ankers.
- Nach dem Aufbringen des Öltropfens auf das Motor-Lager den Anker bewegen. Anschließend überschüssiges Öl mit einem trockenen Tuch entfernen.
- Lokomotive nach Möglichkeit nicht längere Zeit liegend lagern, da es sonst möglich ist, dass Lageröl zum Kollektor gelangt und ihn beschädigt.

Lubrication after approximately 40 hours of operation

Important Information about Oiling the Motor Bearings:

- Oil sparingly (max. 1 drop). Too much oil frequently causes the commutator to become dirty and thereby leads to damage to the armature.
- After you have placed a drop of oil on the motor bearings, move the armature back and forth a little. Now remove the excess oil with a dry cloth.
- If possible, do not store the locomotive for long periods of time on its side, because it is possible that the bearing oil will get into the commutator and damage it.

Trix 66625
Märklin 7149



Graissage après environ 40 heures de marche

Remarque importante au sujet de la lubrification des paliers du moteur:

- Lubrifiez en très petite quantité (1 goutte max.). Trop d'huile entraîne souvent l'encrassement du collecteur et à des dommages à l'induit.
- Une fois la goutte d'huile déposée sur le palier de moteur, faites tourner l'induit. Ensuite, essuyez le surplus d'huile à l'aide d'un chiffon sec.
- Si possible, ne pas laisser la locomotive couchée trop longtemps car il peut arriver que l'huile emmagasinée dans les paliers parvienne dans l'induit et l'endommage.

Trix 66625
Märklin 7149

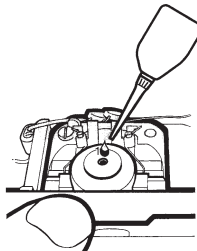


Smering na ca. 40 bedrijfsuren

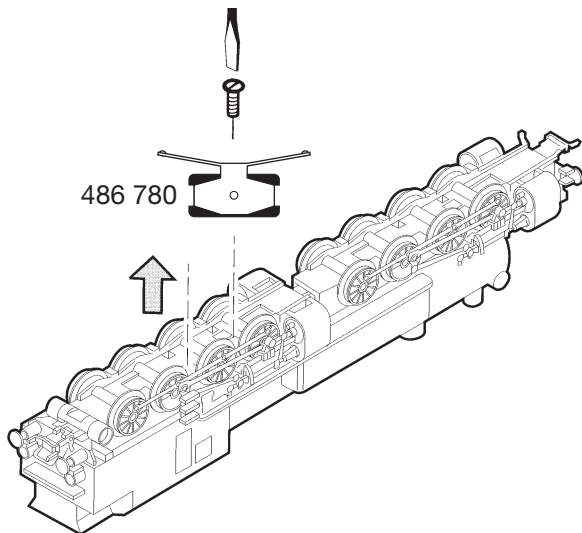
Belangrijke opmerking voor het oliën van het motorlager:

- Slechts spaarzaam oliën (max. 1 druppel). Te veel olie leidt vaak tot versmeren van de collector en daarmee tot beschadiging van het anker.
- Na het aanbrengen van de oliedruppel op het motorlager het anker ronddraaien. Aansluitend met een droge doek de overvloedige olie verwijderen.
- Locomotief indien mogelijk niet langere tijd, liggend op de zijkant, opslaan, aangezien het dan mogelijk is dat de olie van het motorlager de collector bereikt en deze beschadigt.

Trix 66625
Märklin 7149

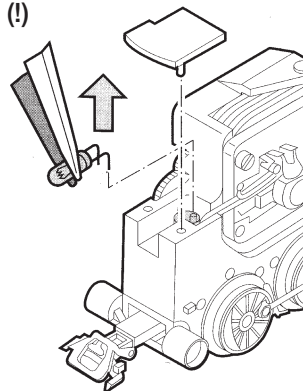
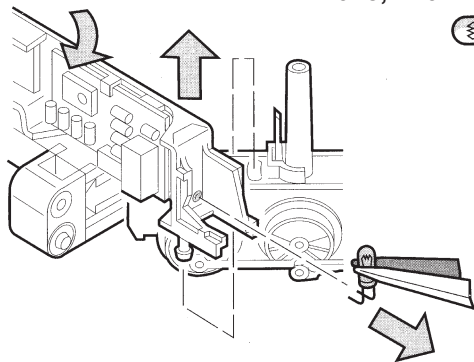


Schleifer auswechseln
Changing the pickup shoe
Changer le frotteur
Vervangen van het sleepcontact



Glühlampen auswechseln
Changing light bulbs
Changer les ampoules
Gloeilamp vervangen

22012, 22016: 610 080
22013, 22017: 15 1018 00 (!)



This device complies with Part 15 of the FCC Rules.

Operation is subject to the following two conditions:

- (1) This device may not cause harmful interference, and
- (2) this device must accept any interference received, including interference that may cause undesired operation.



www.maerklin.com

TRIX Modelleisenbahn GmbH & Co. KG
Postfach 4924
D-90027 Nürnberg
www.trix.de

611 852 07 05 ma ef
Änderungen vorbehalten
© by TRIX GmbH & Co KG