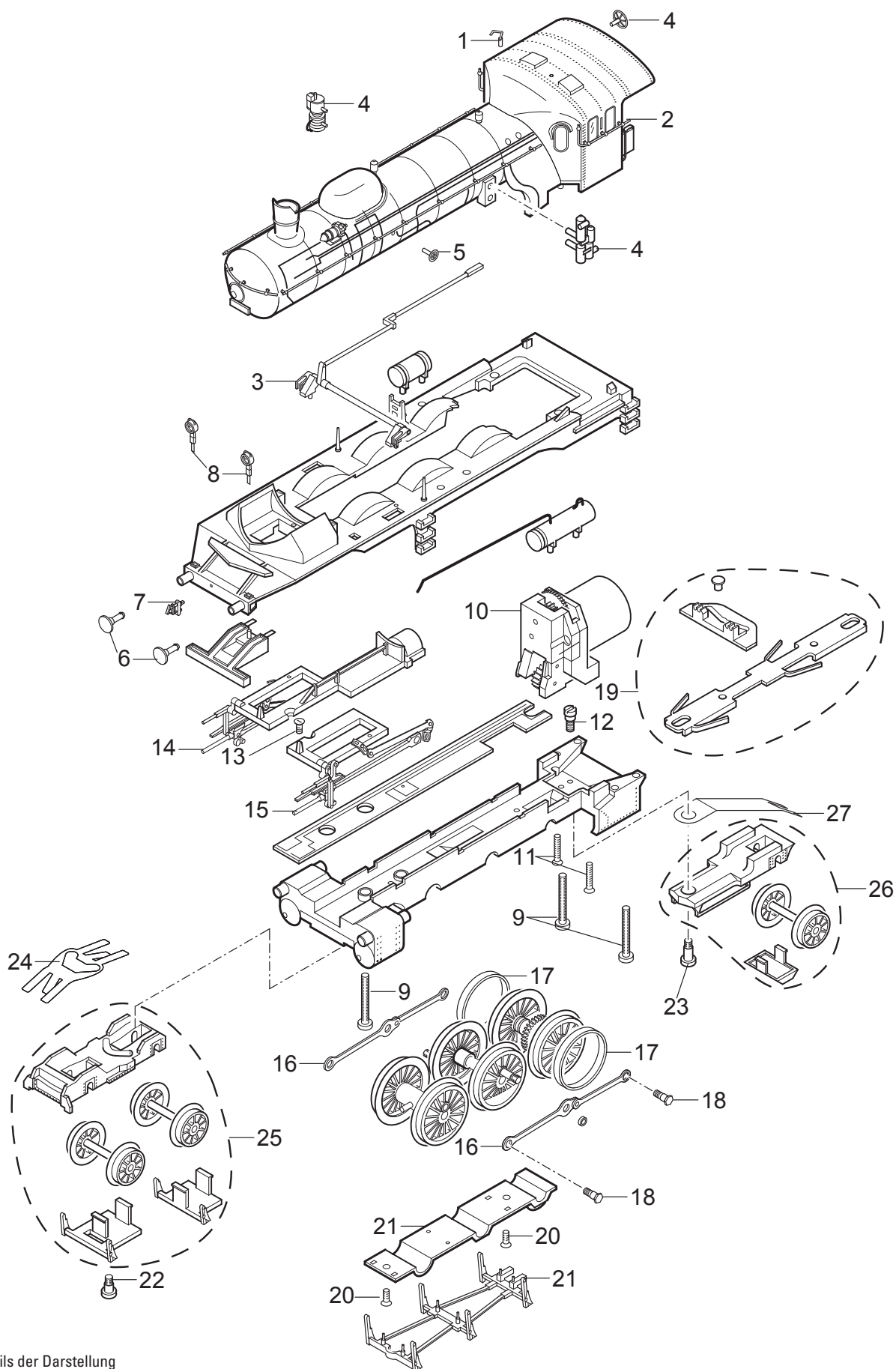
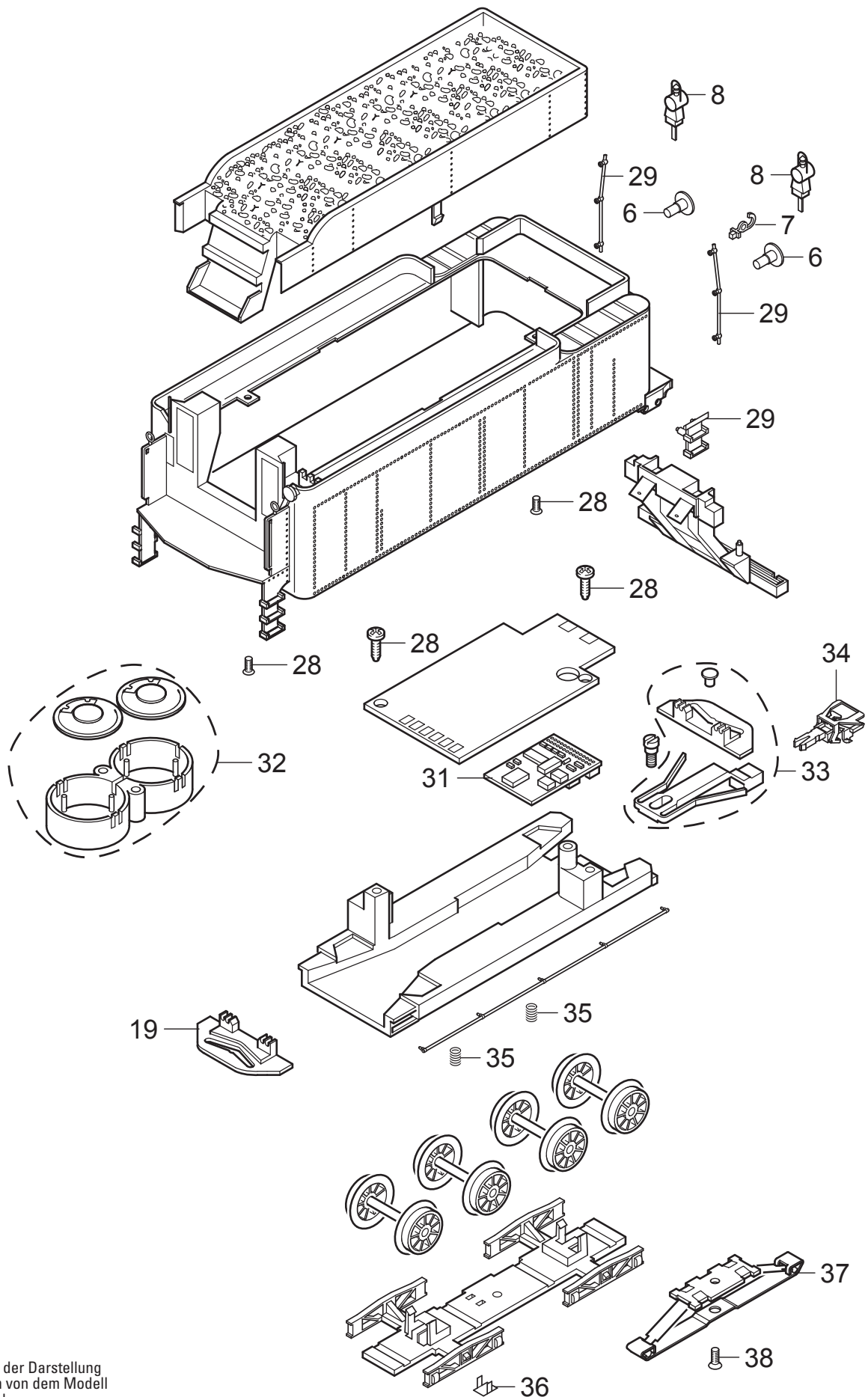


Einzelteile der Lokomotive 37117



Details der Darstellung
können von dem Modell
abweichen.

Einzelteile der Lokomotive 37117



Details der Darstellung können von dem Modell abweichen.

Einzelteile der Lokomotive 37117

Lfd. Nr.	Benennung	Bestell-Nr.
1	Pfeife	E281 900
2	Griffstangen	E115 120
3	Steuerstange u. Leitung	E115 121
4	Lichtmaschine, Pumpe, Handrad	E195 472
5	Handrad	E282 220
6	Puffer rund	E761 720
	Puffer flach	E123 252
7	Schraubenkupplung	E282 310
8	Laterne (ohne LED)	E120 177
9	Schraube	E785 200
10	Getriebe mit Motor	E253 759
11	Schraube	E756 080
12	Schraube	E753 140
13	Schraube	E786 790
14	Gestänge rechts	E113 527
15	Gestänge links	E113 528
16	Kuppelstange rechts + links	E195 507
17	Haftreifen	7 153
18	Schraube	E499 840
19	Kupplung	E253 855
20	Schraube	E786 720
21	Abdeckung	E344 190
22	Schraube	E753 000
23	Schraube	E753 030
24	Blattfeder	E282 580
25	Drehgestell	E155 156
26	Laufgestell	E155 154
27	Blattfeder	E282 570
28	Schraube	E786 750
29	Tender- Griffstangen, Treppen	E195 511
30	Haken	E282 390
31	Decoder	253 849
32	Lautsprecher, Resonator	E183 288
33	Kupplungsdeichsel	E195 562
34	Kurzkupplung	E701 630
35	Druckfeder	E765 620
36	Kontaktstück	E214 280
37	Schleifer	7 164
38	Schraube	E756 090
	Kolbenstangenschutzrohr	E282 600

Hinweis: Einige Teile werden nur ohne oder mit anderer Farbgebung angeboten.
Teile, die hier nicht aufgeführt sind, können nur im Rahmen einer Reparatur im Märklin-Reparatur-Service repariert werden.