



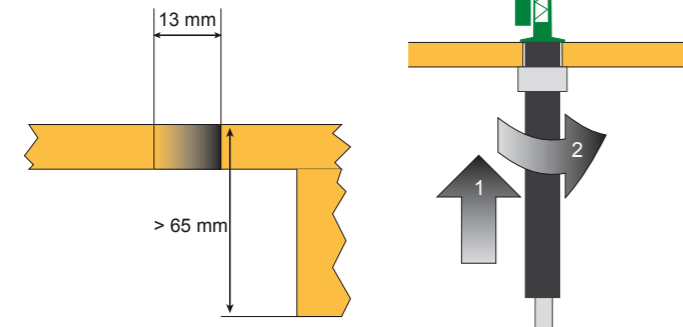
www.maerklin.com/en/imprint.html

Signalmontage

1. Loch mit einem Durchmesser von 13 mm in die Grundplatte bohren. Genügend Einbauraum für den Antrieb berücksichtigen.
2. Kabel und Signalantrieb von oben durch das Loch stecken.
3. Antrieb von unten mit dem beiliegenden Befestigungsring an der Platte fixieren.
4. Kabel anschließen.

Signal installation

1. Drill a hole of diameter 13 mm in the base plate. Ensure sufficient installation space for the drive.
2. Insert cable and signal drive into the hole from above.
3. Attach the drive to the board from below, using the fastening ring included.
4. Connect cable.

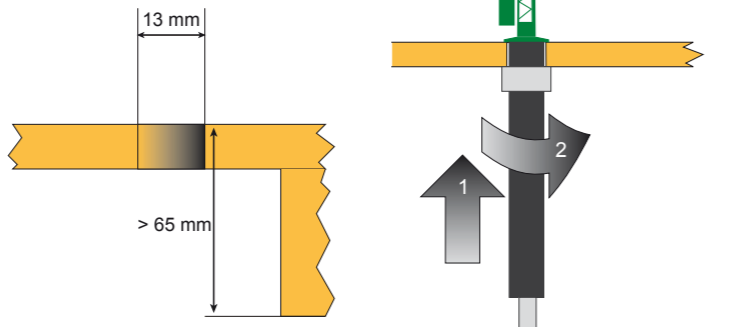


Montage du signal

1. Percer un trou de 13 mm de diamètre dans la plaque de base. Laisser un espace libre suffisamment large pour le montage du moteur.
2. Introduire le câble et le moteur du signal par le haut, dans le trou.
3. Fixer le moteur à partir du bas sur la plaque, à l'aide de la bague de fixation fournie.
4. Raccorder le câble.

Signaalmontage

1. Gat met een diameter van 13 mm in de vloerplaat boren. Let op voldoende inbouwruimte voor de aandrijving.
2. Kabel en signaalaandrijving van bovenaf door het gat steken.
3. Aandrijving van onderen met de bijgeleverde bevestigingsring vastzetten aan de plaat.
4. Kabel aansluiten

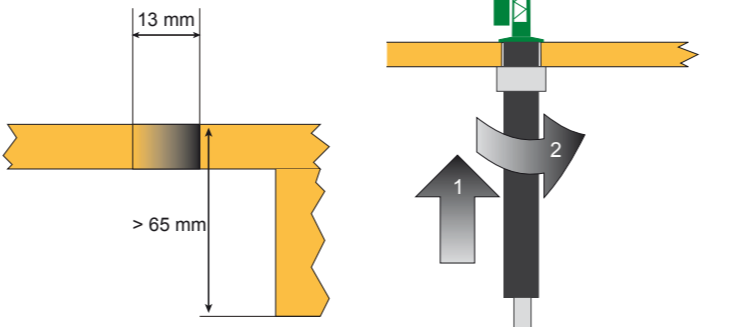


Montaje de las señales

1. Taladrar un agujero de 13 mm de diámetro en la placa base. Dejar suficiente espacio para montar el accionamiento.
2. Enchufar el cable y el accionamiento de la señal desde arriba, a través del agujero.
3. Fijar el accionamiento a la placa desde abajo con el anillo de fijación adjunto.
4. Conectar el cable.

Montaggio dei segnali

1. Praticare un foro con un diametro di 13 mm nella piastra di base. Prevedere un sufficiente spazio di montaggio per il motore.
2. Innestare da sopra cavetti e motore del segnale attraverso tale foro.
3. Fissare il motore alla piastra da sotto con l'accluso anello di fissaggio.
4. Collegare i cavetti.



Anschluss des Signals 89401/89402

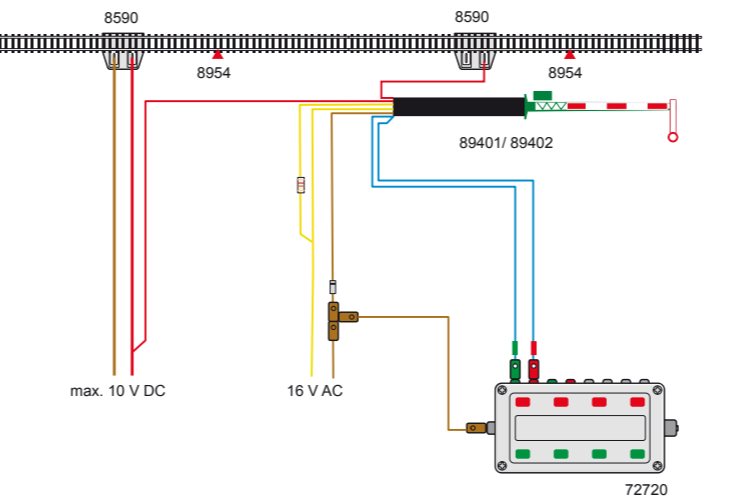
Connection of signal 89401/89402

Raccordement du signal 89401/89402

Aansluiting van het signaal 89401/89402

Conexión de la señal 89401/89402

Collegamento del segnale 89401/89402



Anschluss des Signals 89403

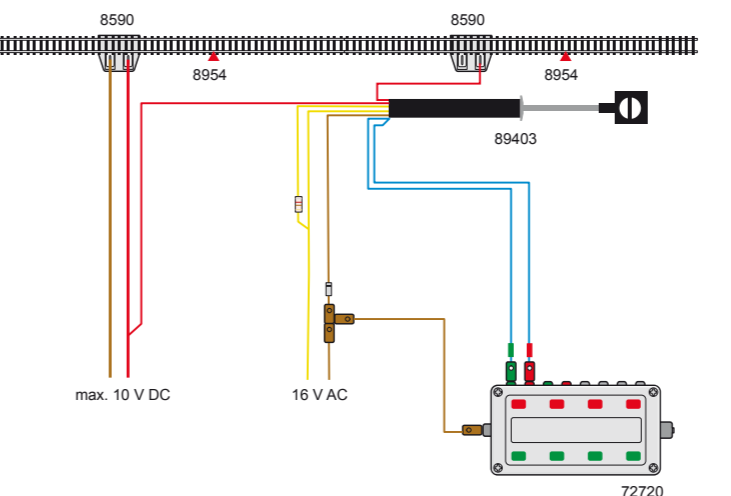
Connection of signal 89403

Raccordement du signal 89403

Aansluiting van het signaal 89403

Conexión de la señal 89403

Collegamento del segnale 89403



Wichtige Hinweise:

- Diese Signale benötigen zur Leistungsversorgung einen Transformator/Schaltnetzteil mit einer Ausgangsspannung von 16 V ≈. Das Mini-Club-Fahrgerät ist daher nicht geeignet.
- Die braune Anschluss-Leitung des Wechselstrom-Transformators/Schaltnetzteil darf nicht mit der braunen Anschlussleitung des Mini-Club-Fahrgerätes verbunden werden. Gleiches gilt für die gelbe Anschlussleitung.
- In den Zuleitungen zu diesem Signal befinden sich teilweise eingearbeitete Widerstände oder Dioden. **Daher die Kabel auf keinen Fall kürzen.**
- Darstellbare Signalbilder bei 89401: Hp0 = Halt und Hp1 = Fahrt. Bei 89402: Hp0 = Halt und Hp2 = Langsamfahrt. Bei 89403: Sh0 = Rangierverbot und Sh1 = (Rangierverbot aufgehoben).
- Signale außerhalb des Lichtraumprofils der Gleise einbauen. Die Signale dürfen auf gerader Strecke nicht in den Raum hineinragen, der von der Gleismitte an gerechnet eine Breite von 10 mm (gebogener Bereich bis 15 mm) und eine Höhe von 25 mm besitzt.
- Das Signal benötigt einen freien, zylinderförmigen Einbauraum unter der Anlage von bis zu 65 mm Höhe und einem Durchmesser von 27 mm.
- Beim Lagern oder Aufstellen von Anlagen immer darauf achten, dass die Anlage nicht auf den Signalantrieben steht.

Important notes:

- These signals require a transformer / switched mode power pack with an output voltage of 16 volts AC for a power source. The Mini-Club locomotive controller is therefore not suitable for this purpose.
- The brown connecting wire from the AC transformer / switched mode power pack must not be connected to the brown connecting wire on the Mini-Club locomotive controller. The same applies to the yellow connecting wire.
- Resistors or diodes are integrated into some of the input leads to this signal. **Thus the cable should under no circumstances be shortened.**
- Possible signal aspects for 89401: Hp0 = Stop and Hp1 = Proceed. For 89402: Hp0 = Stop and Hp2 = Slow approach. For 89403: Sh0 = Shunting forbidden and Sh1 = (Shunting permitted).
- Install the signals outside the clearance gauge of the tracks. On a straight stretch of track, the signals must not protrude into a space of width 10 mm measured from the centre of the track (15 mm in the area of a bend) and of height 25 mm.
- The signal requires a free, cylinder-shaped installation space below the track, with height up to 65 mm and diameter 27 mm.
- When storing or assembling tracks, ensure that the track does not lie on top of the signal drives.

Recommandations importantes:

- L'alimentation de ces signaux nécessite un transformateur/convertisseur délivrant une tension de sortie de 16 V ≈. Le régulateur de marche Mini-Club n'est donc pas adapté.
- Le câble de connexion marron du transformateur/convertisseur de courant alternatif ne doit en aucun cas être raccordé au câble marron du régulateur de marche Mini-Club. La même chose vaut pour le câble jaune.
- Comme des résistances ou des diodes sont en partie intégrées dans les câbles d'alimentation menant à ce signal, **ne raccourcir les câbles en aucun cas.**
- Signaux pouvant être émis par 89401: Hp0 = arrêt et Hp1 = marche. Dans le cas de 89402: Hp0 = arrêt et Hp2 = marche lente. Dans le cas de 89403: Sh0 = manoeuvre interdite et Sh1 = (manoeuvre autorisée).
- Monter les signaux à l'extérieur du gabarit de la voie. Sur les trajets en ligne droite, les signaux ne doivent pas empiéter dans l'espace d'une largeur de 10 mm à partir de l'axe de la voie (jusqu'à 15 mm en courbe) et d'une hauteur de 25 mm.
- Sous le réseau, le signal nécessite un espace de montage libre en forme de cylindre, d'une hauteur allant jusqu'à 65 mm et d'un diamètre de 27 mm.
- En rangeant ou en installant le réseau, toujours veiller à ce que ce dernier ne repose pas sur les moteurs des signaux.

Belangrijke aanwijzingen:

- Deze seinen hebben voor de stroomvoorziening een transformator/net-adapter met een uitgangsspanning van 16V~ nodig. Het Mini-Club rij-regelapparaat is daarvoor niet geschikt.
- De bruine draad van de wisselstroom transformator/net-adapter mag niet met de bruine aansluitdraad van de Mini-Club rijregelaar verbonden worden. Hetzelfde geldt voor de gele aansluitdraad.
- In de toevoerleidingen naar dit signaal bevinden zich gedeeltelijk opgenomen weerstanden of dioden. **De kabel daarom in geen geval inkorten.**
- Weer te geven signaalbeelden bij 89401: Hp0 = Stop en Hp1 = Rijden. Bij 89402: Hp0 = Stop en Hp2 = Langzaam rijden. Bij 89403: Sh0 = Rangeerverbod en Sh1 = (Rangeerverbod opgeheven).
- Signalen buiten het profiel van de vrije ruimte van de rails inbouwen. De signalen mogen op een recht traject de ruimte, die vanuit het midden van de rails gerekend een breedte van 10 mm (gebogen tot 15 mm) en een hoogte van 25 mm bezit, niet binnendringen.
- Het signaal heeft een vrije, cilindervormige inbouwruimte onder de installatie met een hoogte tot 65 mm en een diameter van 27 mm nodig.
- Bij het opslaan of opstellen van installaties altijd opletten dat de installatie niet op de signaalaandrijvingen staat.

Notas importantes

- Para la alimentación de potencia, estas señales necesitan un transformador/fuente de alimentación conmutada con una tensión de salida de 16 V ≈. Por este motivo, el transformador Mini-Club resulta inadecuado.
- El cable de conexión marrón del transformador de corriente alterna/de la fuente de alimentación conmutada no debe conectarse al cable de conexión marrón del transformador Mini-Club. Idéntico principio es aplicable al cable de conexión amarillo.
- En parte, en los cables de alimentación a esta señal están incorporadas resistencias o diodos. **Por este motivo, nunca acortar los cables.**
- Aspectos de señales representables en la señal 89401: Hp0=Parada y Hp1=Marcha. En la 89402: Hp0=Parada y Hp2=Marcha lenta. En la 89403: Sh0=Prohibición de maniobra y Sh1= (Anulada prohibición de maniobra).
- Montar las señales fuera del gálibo de las vías. En un tramo recto, las señales no deben penetrar en el espacio que abarca una anchura de 10 mm (en zona en curva hasta 15 mm) y una altura de 25 mm, medidos desde el centro de la vía.
- La señal necesita debajo de la maqueta de trenes un espacio de montaje cilíndrico libre de hasta 65 mm de altura y un diámetro de 27 mm.
- En el almacenamiento o en la instalación de maquetas de trenes, asegurarse de que la maqueta no descansa sobre los accionamientos de las señales.

Avvertenze importanti

- Questi segnali per l'alimentazione di potenza hanno bisogno di un trasformatore/alimentatore "switching" da rete con una tensione di uscita di 16 V ≈. Il regolatore di marcia del Mini-Club pertanto non è adatto.
- Il conduttore di collegamento marrone del trasformatore/alimentatore "switching" da rete in corrente alternata non deve venire collegato con il conduttore di alimentazione marrone del regolatore di marcia Mini-Club. Lo stesso vale per il conduttore di alimentazione giallo.
- Nei conduttori di connessione per questo segnale si trovano resistenze o diodi parzialmente incorporati. **Pertanto tali cavetti non si devono accorciare in nessun caso.**
- Aspetti di segnalamento raffigurabili con nel caso di 89401: Hp0 = arresto e Hp1 = via libera. Nel caso di 89402: Hp0 = arresto e Hp2 = marcia lenta. Nel caso di 89403: Sh0 = divieto di manovra e Sh1 = (divieto di manovra revocato).
- Installare i segnali al di fuori della sagoma limite libera dei binari. Su linea dritta i segnali non si devono protendere nello spazio che, calcolato a partire dalla mezzeria del binario, possiede una larghezza di 10 mm (spazio in curva sino a 15 mm) e un'altezza di 25 mm.
- Tale segnale ha bisogno sotto l'impianto di uno spazio libero di montaggio di forma cilindrica con altezza sino a 65 mm ed un diametro di 27 mm.
- In caso di messa in magazzino o in esposizione degli impianti si presti sempre attenzione affinché l'impianto non appoggi sopra i motori dei segnali.

Bezeichnung der Signale

Blocksignale: 1, 3, 5, 7, 9 bzw. 2, 4, 6, 8, 10 in Gegenrichtung

Einfahrtsignal: A, B, C, D, E bzw. F bis K in Gegenrichtung

Ausfahrtsignal: N1, N2, N3 ... bzw. P1, P2, P3 ... in Gegenrichtung

Designation of signals

Block signals: 1, 3, 5, 7, 9 or 2, 4, 6, 8, 10 in opposite direction

Incoming signal: A, B, C, D, E or F to K in opposite direction

Outgoing signal: N1, N2, N3 ... or P1, P2, P3 ... in opposite direction

Désignation des signaux

Signaux de bloc: 1, 3, 5, 7, 9 ou 2, 4, 6, 8, 10 en sens inverse

Signal d'entrée: A, B, C, D, E ou F à K dans le sens inverse

Signal de sortie: N1, N2, N3 ... ou P1, P2, P3 ... dans le sens inverse

Benaming van de signalen

Bloksignalen: 1, 3, 5, 7, 9 c.q. 2, 4, 6, 8, 10 in tegengestelde richting

Aankomstsignaal: A, B, C, D, E c.q. F tot K in tegengestelde richting

Vertreksignaal: N1, N2, N3 ... c.q. P1, P2, P3 ... in tegengestelde richting

Designación de las señales

Señales de bloqueo: 1, 3, 5, 7, 9 o bien 2, 4, 6, 8, 10 en sentido contrario

Señal de entrada: A, B, C, D, E o bien F hasta K en sentido opuesto

Señal de salida: N1, N2, N3 ... o bien P1, P2, P3 ... en sentido opuesto

Denominazione dei segnali

Segnali di blocco: 1, 3, 5, 7, 9 o risp. 2, 4, 6, 8, 10 in direzione opposta

Segnale di ingresso: A, B, C, D, E o risp. F bis K in direzione opposta

Segnale di partenza: N1, N2, N3... o risp. P1, P2, P3... in direzione opposta