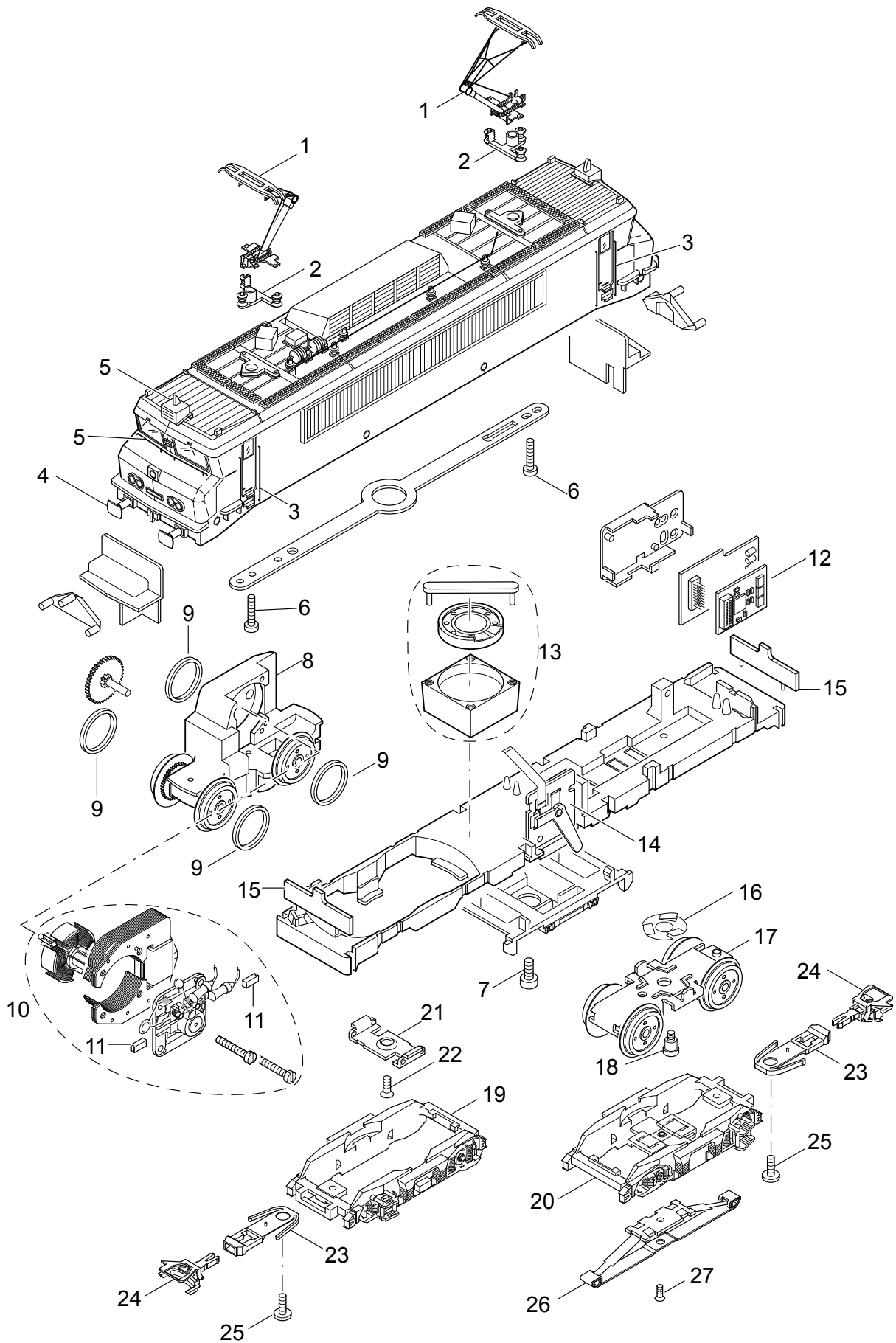


Einzelteile der Lokomotive 37260



Details der Darstellung können von dem Modell abweichen

Einzelteile der Lokomotive 37260

Lfd. Nr.	Benennung	Bestell-Nr.
1	Einholm-Stromabnehmer	E615 400
2	Trägerisolation	E186 450
3	Griffstange	E215 910
4	Puffer	E186 451
5	Haube, Griffstange	—
6	Schraube	E756 150
7	Schraube	E785 250
8	Treibgestell	E393 570
9	Haftreifen	7 153
10	Hochleistungsmotor-Nachrüst-	60 943
11	Graphitbürste	E601 460
12	Decoder	186 452
13	Lautsprecher	E192 515
14	Umschalter	E214 760
15	Beleuchtungseinheit	E186 453
16	Federscheibe	E401 640
17	Drehgestell	E393 580
18	Schraube	E753 510
19	Drehgestellrahmen	E469 540
20	Drehgestellrahmen	E248 170
21	Stützblech	E214 620
22	Schraube	E786 190
23	Kupplungsschacht	E404 020
24	Kurzkupplung	E701 630
25	Schraube	E750 200
26	Schleifer	7 164
27	Schraube	E786 790
	Antenne	E374 720
	Schneepflug	E257 810

Hinweis: Einige Teile werden nur ohne oder mit anderer Farbgebung angeboten.

Teile, die hier nicht aufgeführt sind, können nur im Rahmen einer Reparatur im Märklin-Reparatur-Service repariert werden.