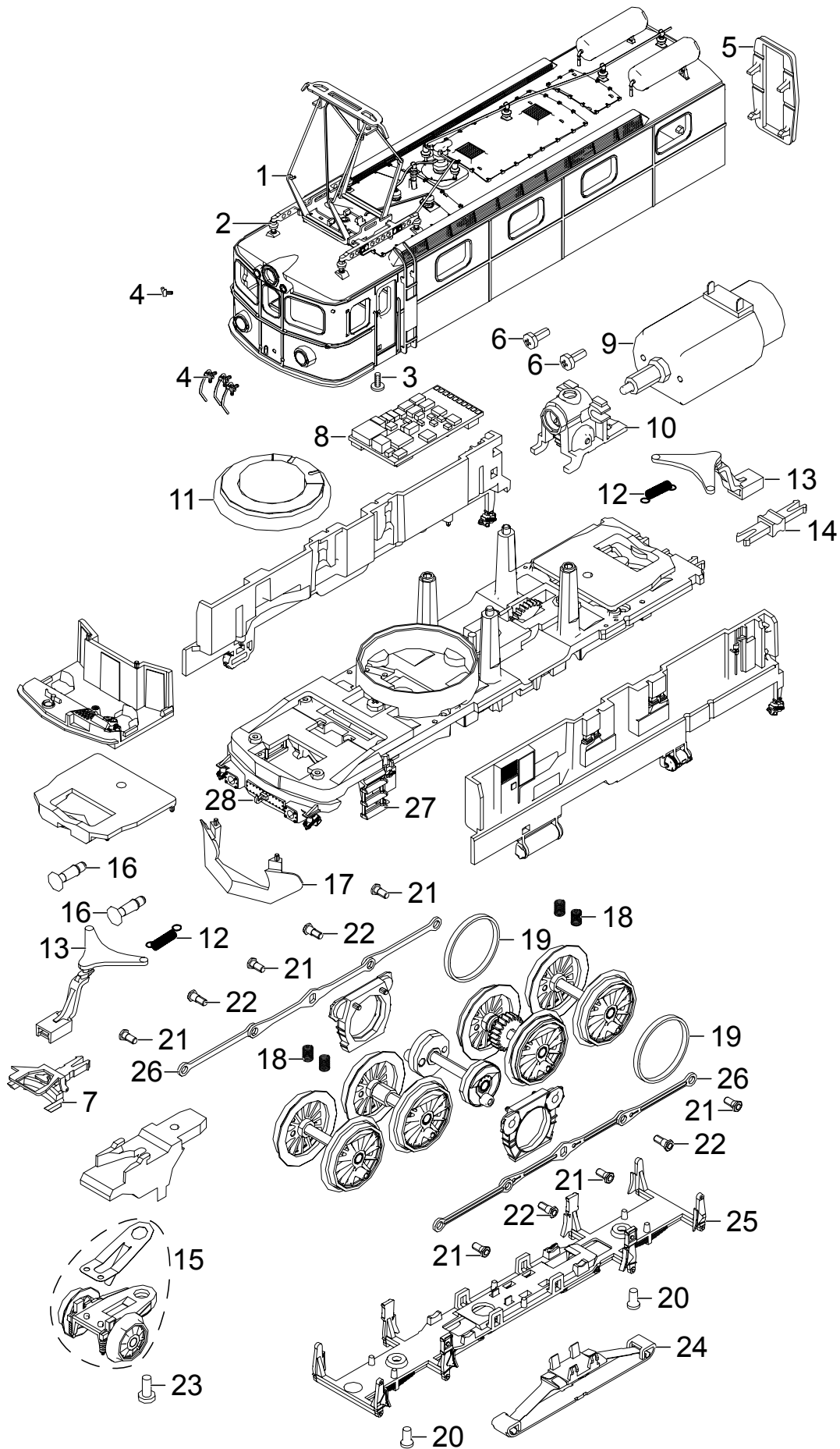


Einzelteile der Lokomotive 37756



Details der Darstellung können von dem Modell abweichen.

Einzelteile der Lokomotive 37756

Lfd. Nr.	Benennung	Bestell-Nr.
1	Stromabnehmer	E185 352
2	Trägerisolation	E185 377
3	Schraube	E785 070
4	Horn, Schlauch, Halter	E197 741
5	Faltenbalg	E185 349
6	Schraube	E786 750
7	Kurzkupplung	E701 630
8	Decoder	245 269
9	Motor	E181 219
10	Motorhalter	E181 216
11	Lautsprecher	E197 736
12	Schaltschieberfeder	7 194
13	Kupplungsdeichsel	E185 313
14	Kupplung Zwischenstück	E310 070
15	Laufgestellrahmen	E189 657
16	Puffer	E197 737
17	Schneepflug	E238 809
18	Druckfeder	E235 627
19	Haftreifen	7 153
20	Schraube	E786 790
21	Sechskantansatzschraube	E499 850
22	Sechskantansatzschraube	E499 840
23	Schraube	—
24	Schleifer	E225 647
25	Bremsattrappe	E184 286
26	Kuppelstangen	E197 738
27	Treppen	E185 315
28	Haken	E282 390

Hinweis: Einige Teile werden nur ohne oder mit anderer Farbgebung angeboten.

Teile, die hier nicht aufgeführt sind, können nur im Rahmen einer Reparatur im Märklin Reparatur-Service repariert werden.