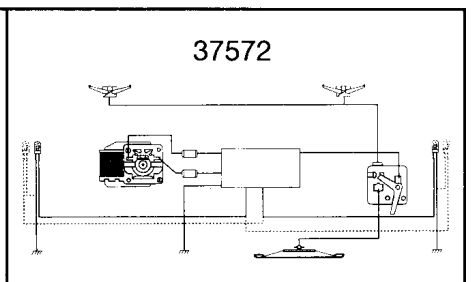
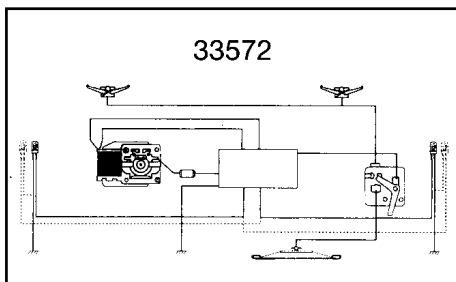
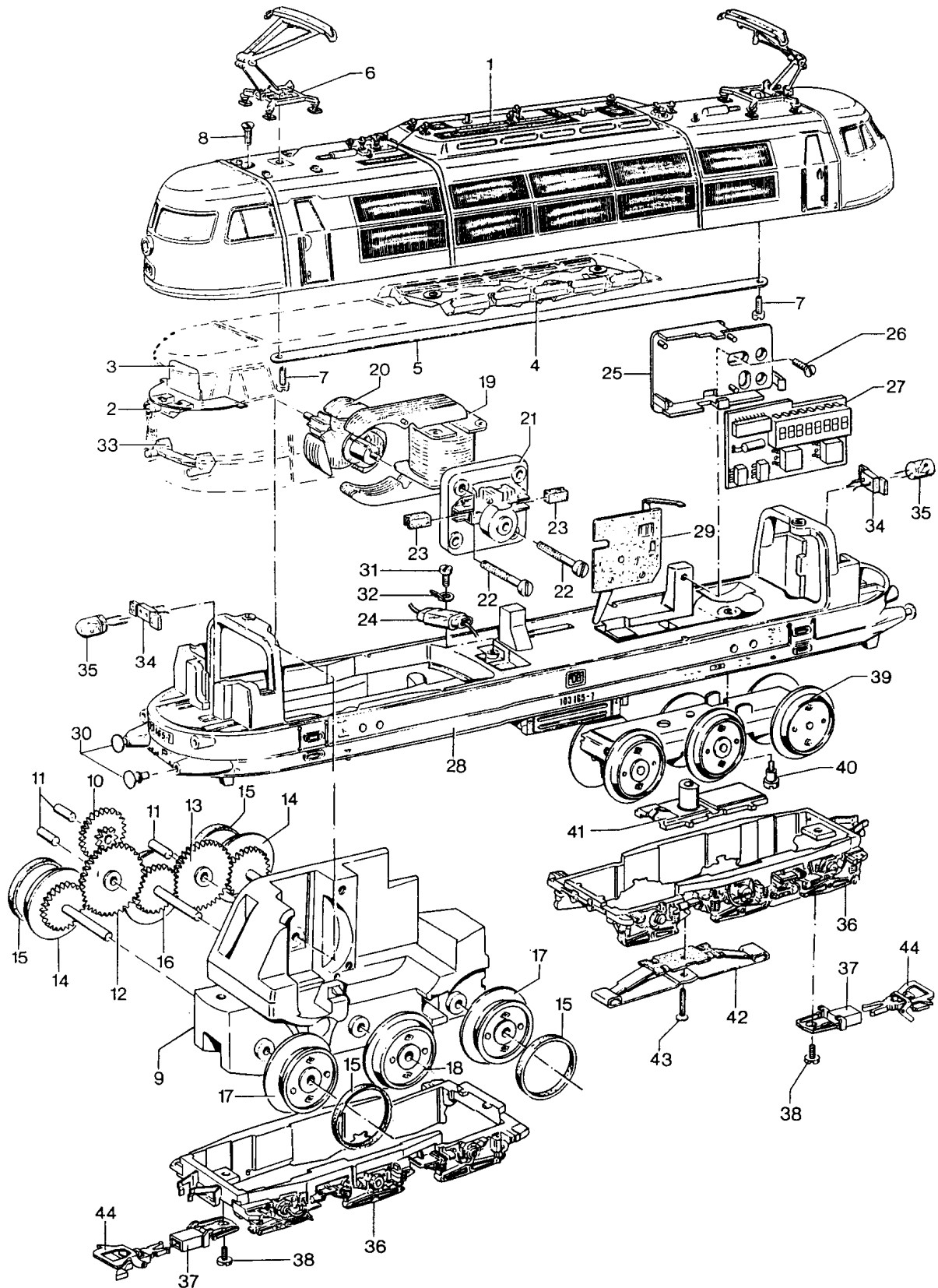


Einzelteile der Lokomotiven 33572 und 37572



Art. 37572

1	Lokomotiv-Aufbau (komplett)	573250
2	Lichtkörper	222900
3	Abschirmblech	222890
4	Dachfenster	222930
5	Verbindungsstreifen	222940
6	Einholmstromabnehmer	238460
7	Zylinderschraube	785050
8	Senkschraube	756010
9	Treibgestell (komplett)	406640
10	Beisatzrad	247170
11	Lagerbolzen	240970
12	Zwischenrad	237310
13	Zwischenrad	236870
14	Treibachsenteil	344810
15	Haftreifen	7153
16	Treibachsenteil	390050
17	Treibrad mit Haftreifen	344830
18	Treibrad	344860
19	Feldmagnet	389000
20	Anker	386820
21	Motorschild	386940
22	Zylinderschraube	785120
23	Bürstenpaar	601460
24	UKW-Drossel (Entstördrossel)	516520
25	Halteplatte	258820
26	Senkschraube	756100
27	Decoder-Lok	614090
28	Träger	573280
29	Umschalter	214760
30	Puffer	761710
31	Zylinderschraube	785030
32	Lötfahne	703510
33	Lichtkörper	445290
34	Lampensockel	259920
35	Glühlampe	610080
36	Drehgestellrahmen	440640
37	Kupplungsdeichsel	440630
38	Zylinderschraube	750200
39	Drehgestell (komplett)	406650
40	Zylinderansatzschraube	753510
41	Isolierung	244700
42	Schleifer	7164
43	Senkschraube	756080
44	Kurzkupplung	701630