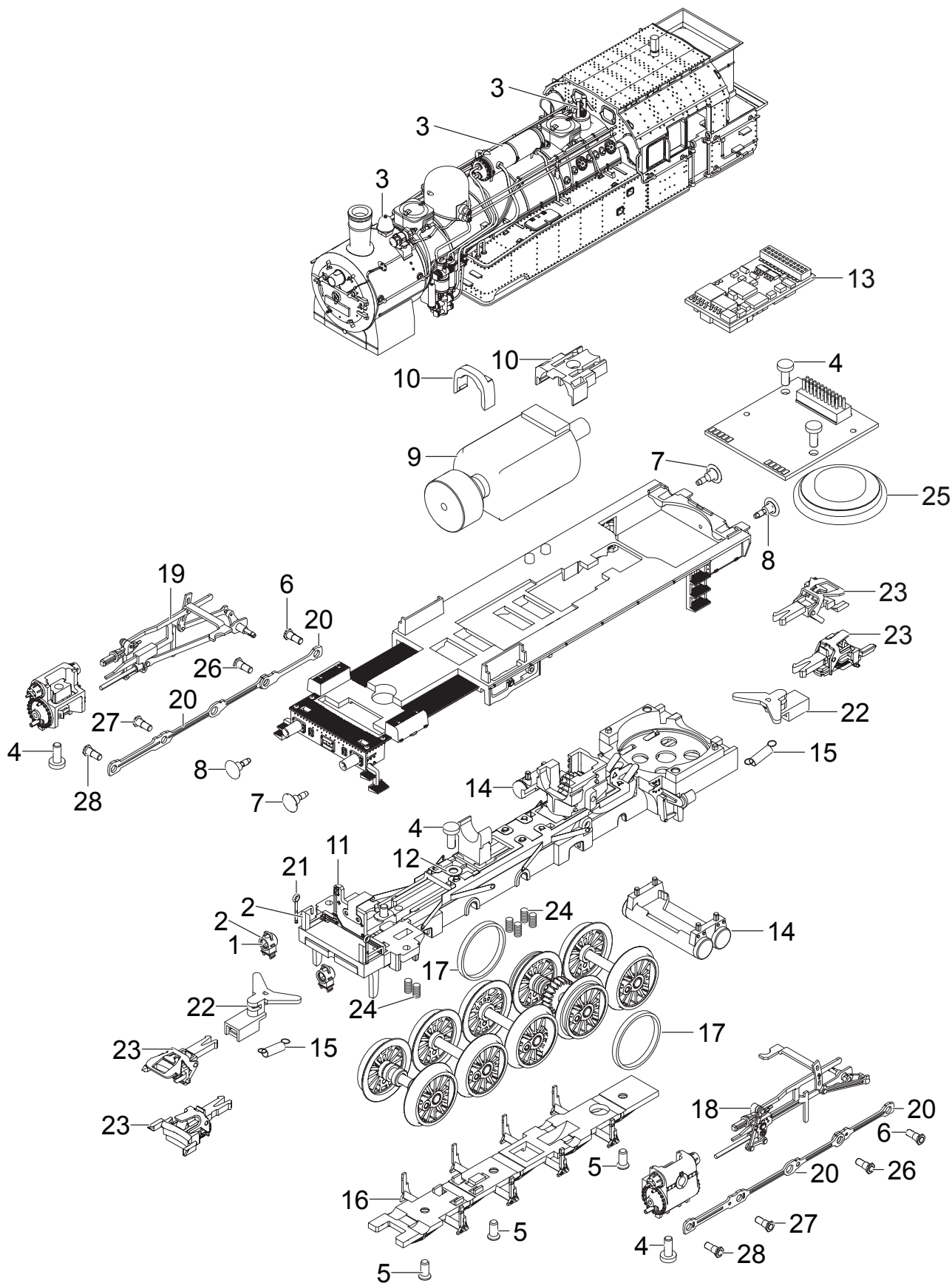


Einzelteile der Lokomotive 22978



Details der Darstellung können von dem Modell abweichen.

Einzelteile der Lokomotive 22978

Lfd. Nr.	Benennung	Bestell-Nr.
1	Linse	—
2	Laternen	E190 939
3	Glocke,Pfeife,Ventile	E190 940
4	Schraube	E786 750
5	Schraube	E786 790
6	Schraube	E180 271
7	Puffer flach	E123 252
8	Puffer rund	E144 353
9	Motor	E235 322
10	Motorklammer, Schneckenabd.	E190 941
11	Beleuchtungsplatine vorne	E179 055
12	Isolierscheibe	E721 080
13	Decoder	291 286
14	Kessel	E192 142
15	Schaltchieberfeder	7 194
16	Bremsattrappe	E177 332
17	Haftreifen	7 153
18	Gestänge links	E169 839
19	Gestänge rechts	E169 819
20	Kuppelstangen	E190 943
21	Rangiergriff	E169 871
22	Deichsel	E190 944
23	Telexkupplung	—
24	Druckfeder	E214 330
25	Lautsprecher	E180 680
26	Schraube	E224 995
27	Schraube	E192 619
28	Schraube	E223 431
	Bremsleitung	E12 5149 00
	Kolbenstangenschutzrohr	E213 450

Hinweis: Einige Teile werden nur ohne oder mit anderer Farbgebung angeboten.

Teile, die hier nicht aufgeführt sind, können nur im Rahmen einer Reparatur im Märklin-Reparatur-Service repariert werden.