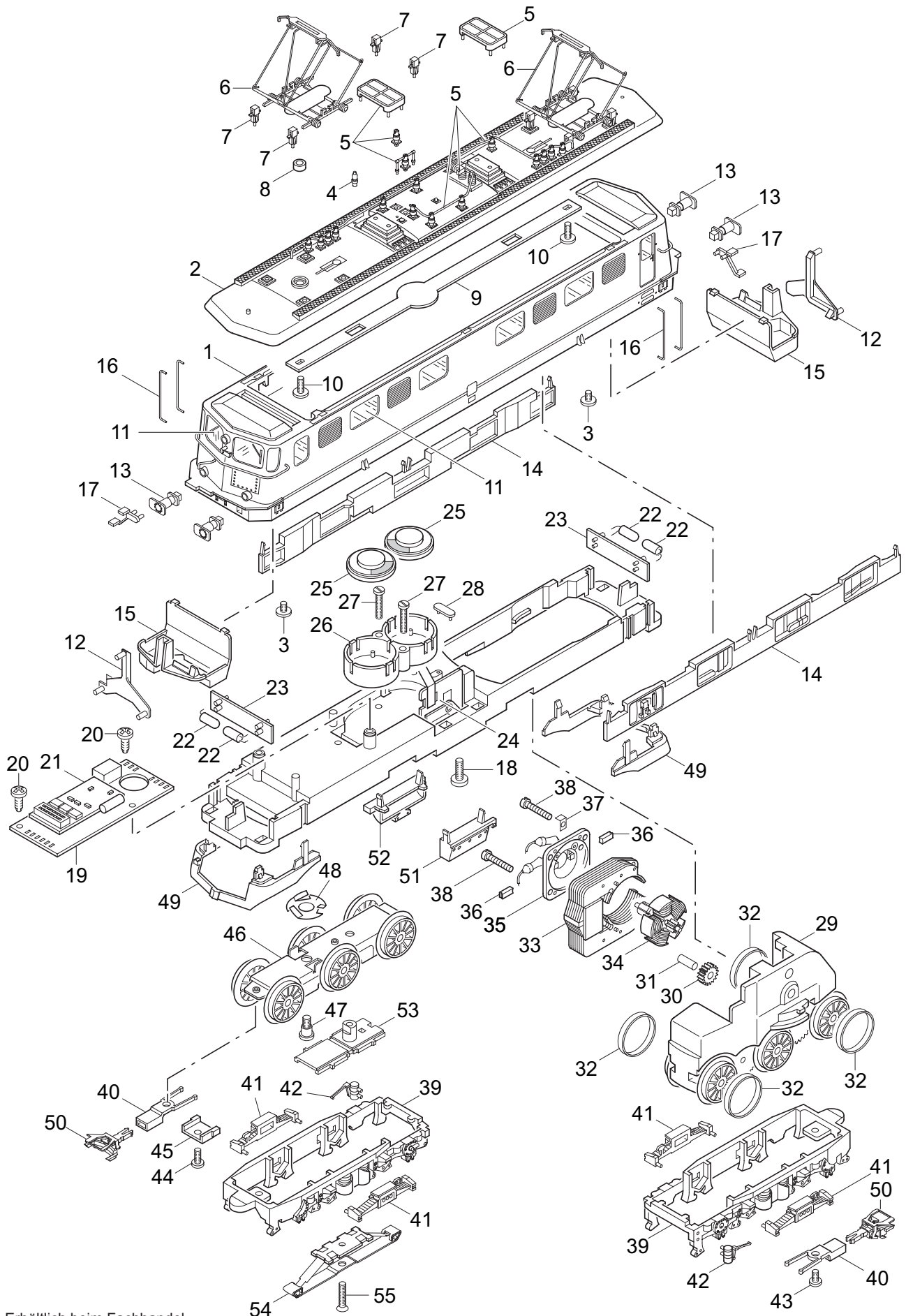


# Einzelteile der Lokomotiven 29850 und 37362



# Einzelteile der Lokomotiven 29850 und 37362

Lfd. Nr.	Benennung	Bestell-Nr.		
		29850	37362 rot	37362 grün
1	Aufbau komplett	229 656	107 516	107 515
2	Dach	229 762	277 940	105 399
3	Zylinderschraube	750 180	750 180	750 180
4	Pfeife	239 990	239 990	239 990
5	Dachausrüstung	231 482	231 482	231 482
6	Dachstromabnehmer	600 549	600 549	600 549
7	Stütze	278 130	278 130	278 130
8	Abstandshülse	277 970	277 970	277 970
9	Verbindungsstreifen	277 960	277 960	277 960
10	Zylinderschraube	750 200	750 200	750 200
11	Fenstersortiment	391 060	106 374	106 373
12	Lichtkörper	277 870	277 870	277 870
13	Puffer	277 820	277 820	105 407
14	Inneneinrichtung	277 880	277 880	277 880
15	Führerstand	277 860	277 860	277 860
16	Griffstange	211 110	211 110	211 110
17	Tritt	277 890	220 707	277 890
18	Zylinderschraube	785 340	785 340	785 340
	Lokunterteil			
19	Leiterplatte Schnittstelle	611 035	611 035	611 035
20	Linsenschraube	786 750	786 750	786 750
21	Decoder	611 131	102 683	108 288
22	Glühlampe	610 080	610 080	610 080
23	Leiterplatte Stirnbeleuchtung	277 780	277 780	277 780
24	Umschalter	214 760	214 760	214 760
25	Lautsprecher	610 747	610 747	610 747
26	Resonator	229 021	229 021	229 021
27	Linsenschraube	786 690	786 690	786 690
28	Haltebügel	285 430	285 430	285 430
29	Treibgestell mit	277 590	107 499	107 499
30	Beisatzrad	247 170	247 170	247 170
31	Lagerbolzen	240 970	240 970	240 970
32	Haftreifen	7 153	7 153	7 153
33	Feldmagnet	389 000	389 000	389 000
34	Anker	386 820	386 820	386 820
35	Motorschild	386 940	386 940	386 940
36	Motorbürsten	601 460	601 460	601 460
37	Lötfahne	231 470	231 470	231 470
38	Zylinderschraube	785 120	785 120	785 120
39	Drehgestellblende mit	277 690	277 690	105 400
40	Deichsel	274 670	274 670	274 670
41	Blattfeder	277 710	277 710	105 413
42	Schmierpumpe	277 720	277 720	105 402
43	Zylinderschraube	785 050	785 050	785 050
44	Linsenschraube	785 070	785 070	785 070
45	Abdeckung	407 590	407 590	407 590
46	Drehgestell	277 680	105 079	107 498
47	Zylinderansatzschraube	753 510	753 510	753 510
48	Federscheibe	401 640	401 640	401 640
49	Schienenräumer	277 750	277 750	105 088
50	Kupplung	7 203	7 203	7 203
51	Batteriekasten	277 760	277 760	105 405
52	Druckluftkessel	277 770	277 770	105 406
53	Isolierung	214 700	214 700	214 700
54	Schleifer	7 164	7 164	7 164
55	Senkschraube	756 080	756 080	756 080