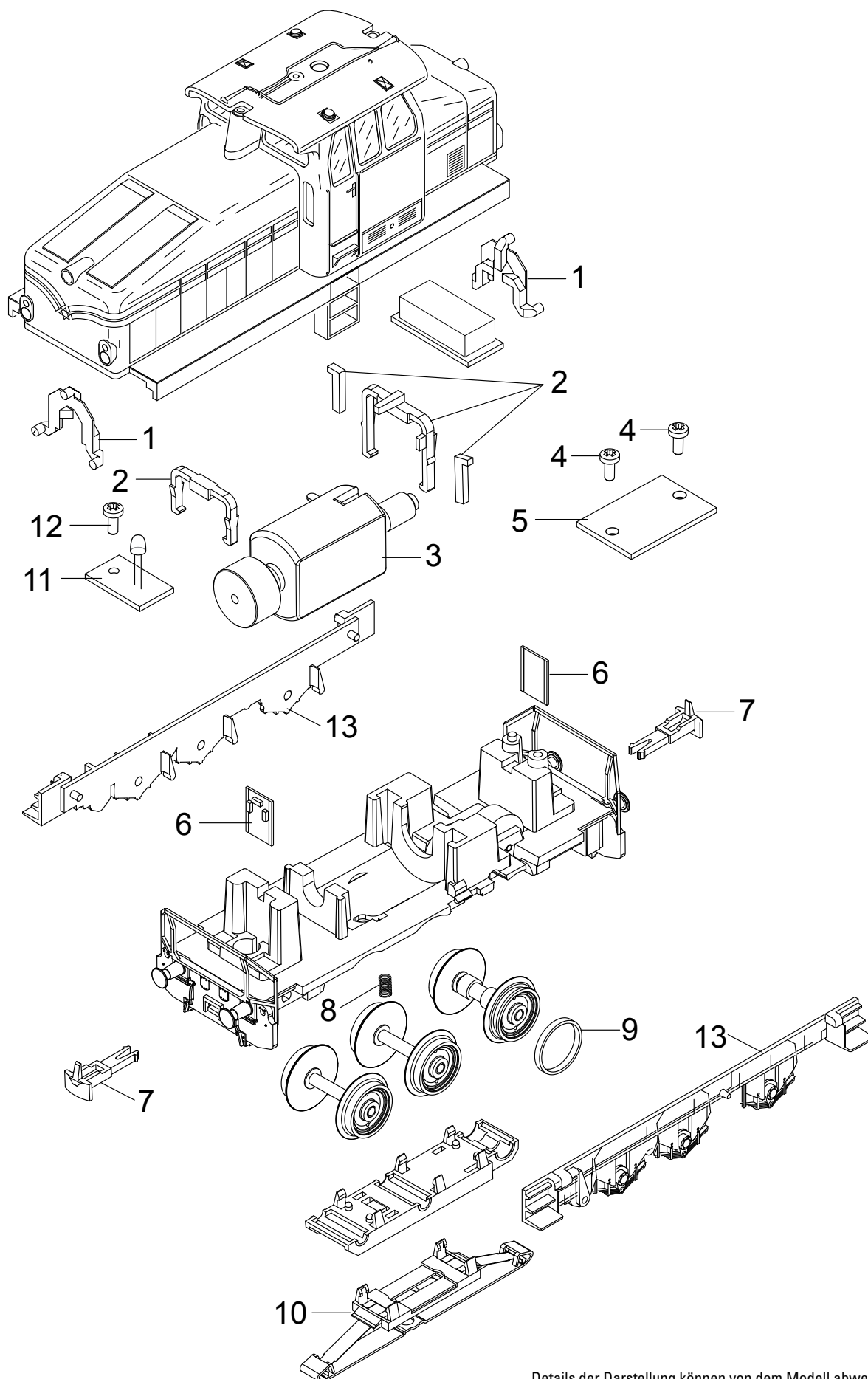


# Einzelteile der Lokomotive 29184



Details der Darstellung können von dem Modell abweichen.

# Einzelteile der Lokomotive 29184

Lfd. Nr.	Benennung	Bestell-Nr.
1	Lichtkörper	E373 680
2	Halteklammer	E162 119
3	Motor	E106 144
4	Schraube	E786 750
5	Decoder	285 527
6	Leiterplatte Beleuchtung	E255 672
7	Kupplungshaken	E399 740
8	Druckfeder	E214 330
9	Haftreifen	7 154
10	Schleifer	E226 495
11	Leiterplatte Blinklicht	E288 074
12	Schraube	E785 010
13	Seitenteile	E234 946
	Rungenwagen	
	Radsatz ~	E700 150
	Radsatz =	E700 580
	Kupplung	E203 167
	Kupplungsdeichsel	E489 940
	Schaltchieberfeder	7 194
	Niederbordwagen / Gedeckter Güterwagen	
	Radsatz ~	E700 150
	Radsatz =	E700 580
	Kupplung	E701 570
	Wagenboden	E326 400

Hinweis: Einige Teile werden nur ohne oder mit anderer Farbgebung angeboten.

Teile, die hier nicht aufgeführt sind, können nur im Rahmen einer Reparatur im Märklin Reparatur-Service repariert werden.