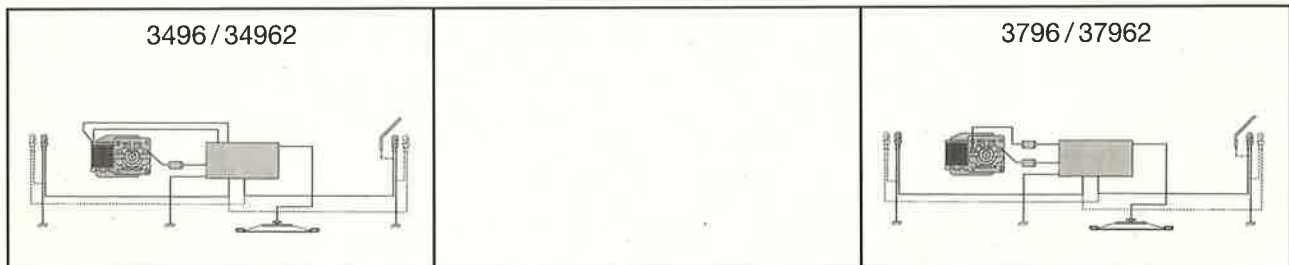
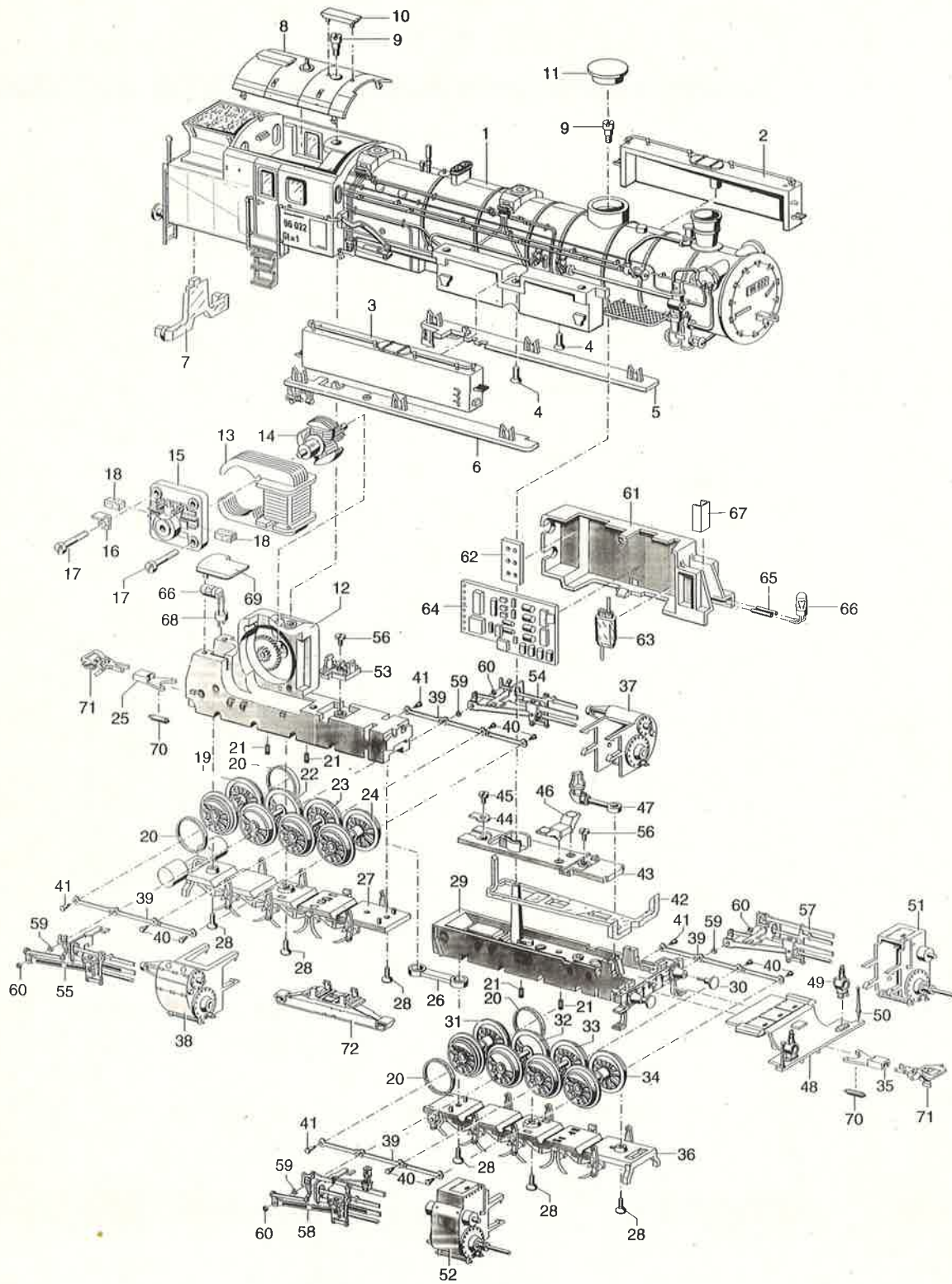


# Tenderlokomotiven 3496, 34962, 3796 und 37962



Prinzipdarstellung

# Tenderlokomotiven 3496, 34962, 3796 und 37962

Lfd. Nr.	Benennung	Bestell-Nr.			
		3496	34962	3796	37962
1	Lokomotiv-Aufbau (komplett) mit	44 8450	20 3174	44 8450	20 3174
2	Wasserkasten, links	44 9010	20 3179	44 9010	20 3179
3	Wasserkasten, rechts	44 8950	20 3178	44 8950	20 3178
4	Senkschraube	78 6790	78 6790	78 6790	78 6790
5	Umlauf, links	44 9080	44 9090	44 9080	44 9090
6	Umlauf, rechts	44 9050	44 9060	44 9050	44 9060
7	Lichtkörper	44 8930	44 8930	44 8930	44 8930
8	Dach-Führerhaus	44 8850	44 8850	44 8850	44 8850
9	Zylinderansatzschraube	75 3140	75 3140	75 3140	75 3140
10	Lüfteraufsatz	44 8870	44 8870	44 8870	44 8870
11	Domdeckel	44 9100	20 3201	44 9100	20 3201
	Lokomotiv-Unterteil (komplett) bestehend aus				
12	Treibgestell, hinten (komplett)	44 5460	20 3193	44 5460	20 3193
13	Feldmagnet	23 1390	23 1390	38 9000	38 9000
14	Anker	24 5480	24 5480	38 6820	38 6820
15	Motorschild	23 1350	23 1350	38 6940	38 6940
16	Lötfahne	23 1470	23 1470	23 1470	23 1470
17	Zylinderschraube	78 5140	78 5140	78 5140	78 5140
18	Bürstenpaar	60 1460	60 1460	60 1460	60 1460
19	Treibbradsatz mit	44 5550	45 7670	44 5550	45 7670
20	Haftreifen	7153	7153	7153	7153
21	Druckfeder	21 4330	21 4330	21 4330	21 4330
22	Treibbradsatz (m. Kurbel)	44 5600	45 7710	44 5600	45 7710
23	Treibbradsatz	44 5650	45 7740	44 5650	45 7740
24	Treibbradsatz (m. Haftreifen)	44 5700	45 7900	44 5700	45 7900
25	Kupplungsdeichsel, hinten	44 5720	44 5720	44 5720	44 5720
26	Verbindungsstange	44 5710	44 5710	44 5710	44 5710
27	Bremsattrappe, hinten	44 5730	45 7910	44 5730	45 7910
28	Senkschraube	75 6100	75 6100	75 6100	75 6100
29	Traggestell, vorn (komplett)	44 5510	20 3195	44 5510	20 3195
30	Puffer	76 1720	76 1720	76 1720	76 1720
31	Treibbradsatz (m. Haftreifen)	44 5700	45 7900	44 5700	45 7900
32	Treibbradsatz (m. Kurbel)	44 5600	45 7710	44 5600	45 7710
33	Treibbradsatz	44 5650	45 7740	44 5650	45 7740
34	Treibbradsatz	44 5690	45 7890	44 5690	45 7890
35	Kupplungsdeichsel, vorn	44 5750	44 5750	44 5750	44 5750
36	Bremsattrappe, vorn	44 5760	45 7930	44 5760	45 7930
37	Zylinder, hinten links	44 6140	20 3199	44 6140	20 3199
38	Zylinder, hinten rechts	44 6130	20 3198	44 6130	20 3198
39	Kuppelstange	44 6280	44 6280	44 6280	44 6280
40	Sechskantansatzschraube	20 1810	20 1810	20 1810	20 1810
41	Sechskantansatzschraube	75 5230	75 5230	75 5230	75 5230
42	Lichtkörper	44 5770	44 5770	44 5770	44 5770
43	Isolierstück	44 5910	45 7940	44 5910	45 7940
44	Lötfahne	44 6120	44 6120	44 6120	44 6120
45	Zylinderschraube	75 0200	75 0200	75 0200	75 0200
46	Sandkasten	44 6270	44 6270	44 6270	44 6270
47	Abdampfrohr	44 5780	44 5780	44 5780	44 5780
48	Abdeckung	44 5790	44 5790	44 5790	44 5790
49	Laterne	46 0340	46 0340	46 0340	46 0340
50	Haltestange	44 5820	44 5820	44 5820	44 5820
51	Zylinder, vorne links	44 5880	20 3197	44 5880	20 3197
52	Zylinder, vorne rechts	44 5860	20 3196	44 5860	20 3196
53	Isolierstück	44 6190	45 8900	44 6190	45 8900
54	Gestänge, hinten links	44 6240	45 9070	44 6240	45 9070
55	Gestänge, hinten rechts	44 6200	45 9050	44 6200	45 9050
56	Zylinderschraube	75 0200	75 0200	75 0200	75 0200
57	Gestänge, vorne links	44 6050	45 8240	44 6050	45 8240
58	Gestänge, vorne rechts	44 5920	45 7950	44 5920	45 7950
59	Distanzring	20 1770	20 1770	20 1770	20 1770
60	Sechskantmutter	75 7050	75 7050	75 7050	75 7050
61	Trägerplatte	44 6290	44 6290	44 6290	44 6290
62	Platine	61 4850	61 4850	61 4850	61 4850
63	UKW-Drossel (Entstördrossel)	60 0910	60 0910	51 6520	51 6520
64	Decoder	67 0040	67 0040	61 4090	61 4090
65	Stift	60 4190	60 4190	60 4190	60 4190
66	Glühlampe	61 0040	61 0040	61 0080	61 0080
67	Abdeckung, vorn	46 0270	46 0270	46 0270	46 0270
68	Fassung	62 4510	62 4510	62 4510	62 4510
69	Abdeckung, hinten	46 0280	46 0280	46 0280	46 0280
70	Schaltchieberfeder	20 0330	20 0330	20 0330	20 0330
71	Kupplung	70 1630	70 1630	70 1630	70 1630
72	Schleifer	20 6370	20 6370	20 6370	20 6370