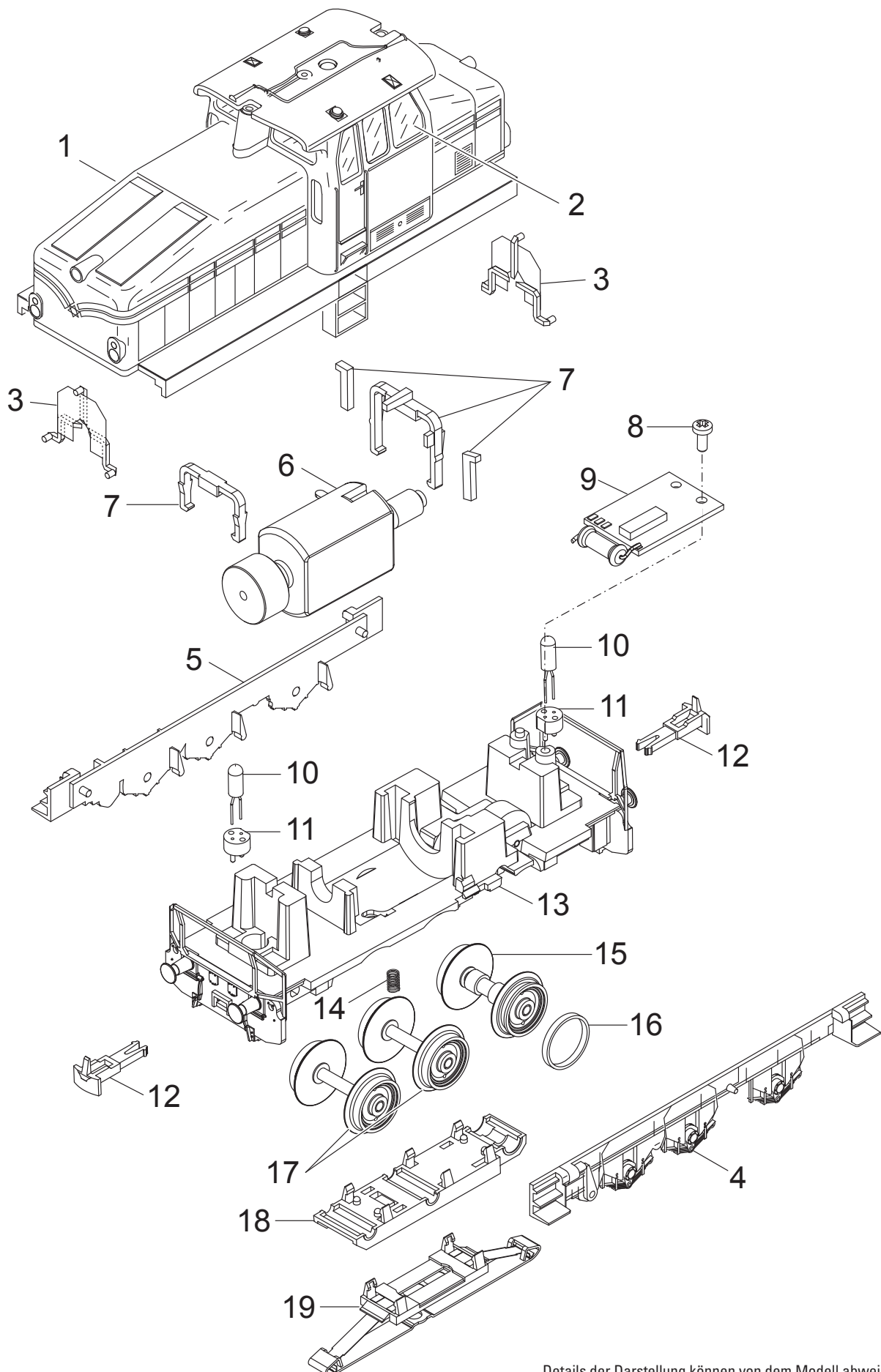


# Einzelteile der Lokomotive 36500



Details der Darstellung können von dem Modell abweichen.

# Einzelteile der Lokomotive 36500

---

Lfd. Nr.	Benennung	Bestell-Nr.
1	Aufbau komplett	155 874
2	Fenster	226 340
3	Lichtkörper	373 680
4	Seitenteil links	203 976
5	Seitenteil rechts	203 977
6	Motor	106 144
7	Halteklammern	162 119
8	Decoder	153 733
9	Linsenschraube	786 750
10	Glühlampe	610 080
11	Fassung	604 180
12	Kupplungshaken	399 740
13	Treibgestell	155 872
14	Druckfeder	214 330
15	Treibradsatz	145 743
16	Haftreifen	7 154
17	Radsatz	220 381
18	Bremsattrappe	145 249
19	Schleifer	226 495