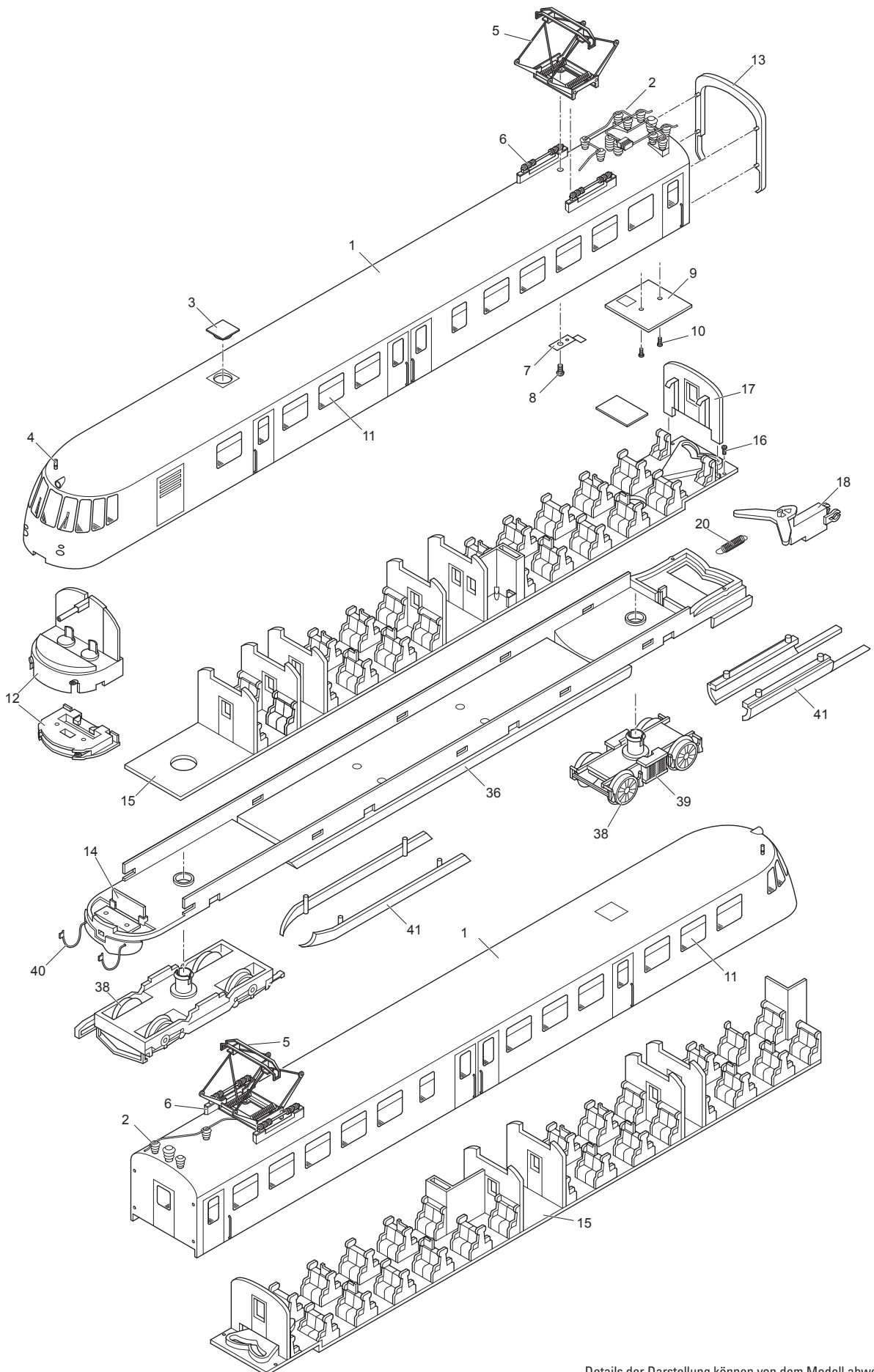


Einzelteile der Lokomotive 22626

TRIX H0

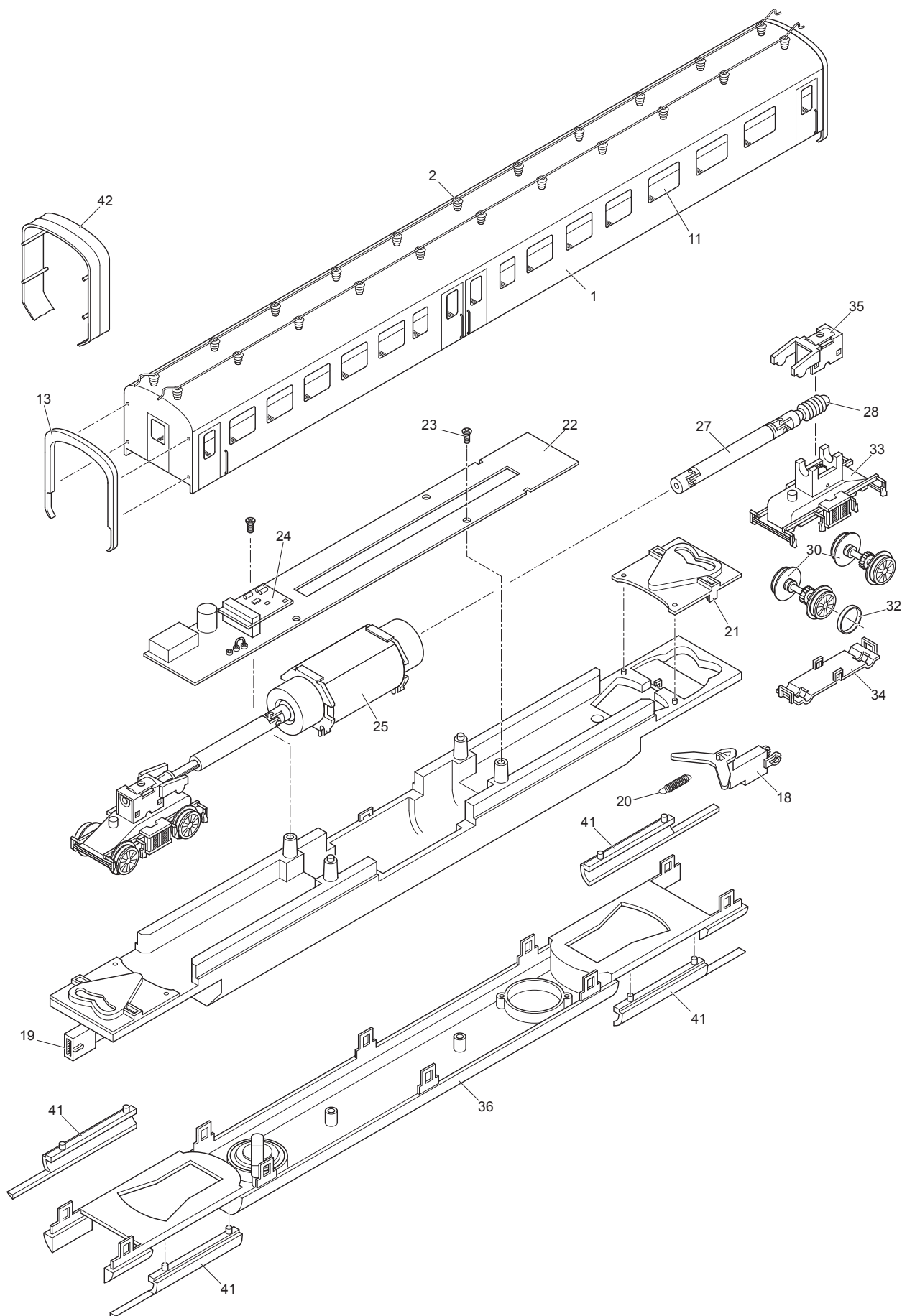


Details der Darstellung können von dem Modell abweichen

Einzelteile der Lokomotive 22626

Lfd. Nr.	Benennung	Bestell—Nr.		
		Steuer- wagen	Motor- wagen	Steuer- wagen
1	Aufbau komplett	149 865	149 859	149 869
2	Isolatoren u. Dachleitungen	152 696	147 898	152 697
3	Dachlüfter	148 277	—	148 277
4	Pfeife	148 159	—	148 159
5	Dachstromabnehmer	128 901	—	128 901
6	Trägerisolation	309 660	—	309 660
7	Kontaktfeder	147 256	—	148 256
8	Zylinderschraube	138 339	—	138 339
9	Leiterplatte	148 220	—	148 343
10	Zylinderschraube	148 251	—	148 251
11	Fenstersortiment	153 025	152 700	152 701
12	Führerstand komplett	152 702	—	152 702
13	Übergang	—	147 891	—
14	LP Stirnbeleuchtung (stehend)	148 224	—	148 224
	LP Stirnbeleuchtung (liegend)	148 225	—	148 225
15	Inneneinrichtung	152 703	—	152 704
16	Linsenschraube	148 249	—	148 249
17	Türen	152 705	—	152 705
	Leiterplatte Jumper/Kupplung	152 289	—	152 289
18	Kupplung M	152 706	152 706	—
19	Kupplung W	—	152 707	152 707
20	Feder	139 048	139 048	139 048
21	Abdeckung (Kulisse)	—	148 077	—
22	Leiterplatte Schnittstelle	—	152 549	—
23	Linsenschraube	—	128 966	—
24	Decoder / Kurzschlussstecker	—	148 527	—
25	Motor	—	147 910	—
26	Schraube	—	150 437	—
27	Kardanwelle	—	152 708	—
28	Schneckenwelle	—	128 938	—
29	Traggestell	—	147 912	—
30	Treibradsatz	—	147 915	—
31	Treibradsatz mit Haftreifen	—	147 923	—
32	Haftreifen	—	151 143	—
33	Drehgestellblende komplett	—	152 709	—
34	Getriebeabdeckung	—	148 058	—
35	Schneckenabdeckung	—	148 060	—
36	Boden	149 868	149 863	149 872
37	Drehgestell komplett	149 873	—	149 873
38	Radsatz	148 195	—	148 195
39	Drehgestell komplett	149 874	—	149 874
40	Bremsschläuche und Kupplungsimulation	152 710	—	152 711
41	Drehgestellblenden	150 651	150 651	150 651
42	Übergang	147 891	—	—

Einzelteile der Lokomotive 22626



Details der Darstellung können von dem Modell abweichen.

Einzelteile der Lokomotive 22626

Lfd. Nr.	Benennung	Bestell—Nr.		
		Steuer- wagen	Motor- wagen	Steuer- wagen
1	Aufbau komplett	149 865	149 859	149 869
2	Isolatoren u. Dachleitungen	152 696	147 898	152 697
3	Dachlüfter	148 277	—	148 277
4	Pfeife	148 159	—	148 159
5	Dachstromabnehmer	128 901	—	128 901
6	Trägerisolation	309 660	—	309 660
7	Kontaktfeder	147 256	—	148 256
8	Zylinderschraube	138 339	—	138 339
9	Leiterplatte	148 220	—	148 343
10	Zylinderschraube	148 251	—	148 251
11	Fenstersortiment	153 025	152 700	152 701
12	Führerstand komplett	152 702	—	152 702
13	Übergang	—	147 891	—
14	LP Stirnbeleuchtung (stehend)	148 224	—	148 224
	LP Stirnbeleuchtung (liegend)	148 225	—	148 225
15	Inneneinrichtung	152 703	—	152 704
16	Linsenschraube	148 249	—	148 249
17	Türen	152 705	—	152 705
	Leiterplatte Jumper/Kupplung	152 289	—	152 289
18	Kupplung M	152 706	152 706	—
19	Kupplung W	—	152 707	152 707
20	Feder	139 048	139 048	139 048
21	Abdeckung (Kulisse)	—	148 077	—
22	Leiterplatte Schnittstelle	—	152 549	—
23	Linsenschraube	—	128 966	—
24	Decoder / Kurzschlussstecker	—	148 527	—
25	Motor	—	147 910	—
26	Schraube	—	150 437	—
27	Kardanwelle	—	152 708	—
28	Schneckenwelle	—	128 938	—
29	Traggestell	—	147 912	—
30	Treibradsatz	—	147 915	—
31	Treibradsatz mit Haftreifen	—	147 923	—
32	Haftreifen	—	151 143	—
33	Drehgestellblende komplett	—	152 709	—
34	Getriebeabdeckung	—	148 058	—
35	Schneckenabdeckung	—	148 060	—
36	Boden	149 868	149 863	149 872
37	Drehgestell komplett	149 873	—	149 873
38	Radsatz	148 195	—	148 195
39	Drehgestell komplett	149 874	—	149 874
40	Bremsschläuche und Kupplungsimulation	152 710	—	152 711
41	Drehgestellblenden	150 651	150 651	150 651
42	Übergang	147 891	—	—